

レンタルします

次世代ワークプラットフォーム

AKT/O

アクティオ

移動昇降式足場 スカンクライマー

SC8000

従来の足場組立より
「資材量削減」・「工期短縮」を実現

「組立」・「解体」・「施工」が
簡易的で安全面にも配慮



★スネークシステム★
建造物の形状に対応し簡単な操作で
作業床を変更可能



★シングルマスト仕様★



★ツインマスト仕様★



最大設置高150m

※150m超ご使用希望の場合は別途ご相談

プラットフォーム寸法		積載荷重(最大)
4.1m	/	4,500kg
10.5m	/	3,700kg
16.9m	/	2,800kg

※シングルマストにて使用時

SCANCLIMBER SC8000 技術仕様

1: 主要諸元

	シングル	ツイン
プラットフォームの最大長さ	16.9 m	46.2 m
最大積載荷重性能/プラットフォームの長さ	4500 kg / 4.1 m	8000 kg / 14.2 m
	4100 kg / 7.3 m	7500 kg / 23.8 m
	3700 kg / 10.5 m	6500 kg / 27.0 m
	3250 kg / 13.7 m	4100 kg / 36.6 m
	2800 kg / 16.9 m	1000 kg / 46.2 m
最大マスト高、壁つなぎされたマスト	150 m	150 m
最大マスト高、自立マスト (K/X)	15/19 m	15/18 m
壁つなぎの最大間隔	18 m	18 m
昇降速度 50/60Hz	7.2/ 8.6 m/min	7.2/ 8.6 m/min
プラットフォーム作業床レベルの最下位ポジションでの高さ	1.25 m	1.25 m

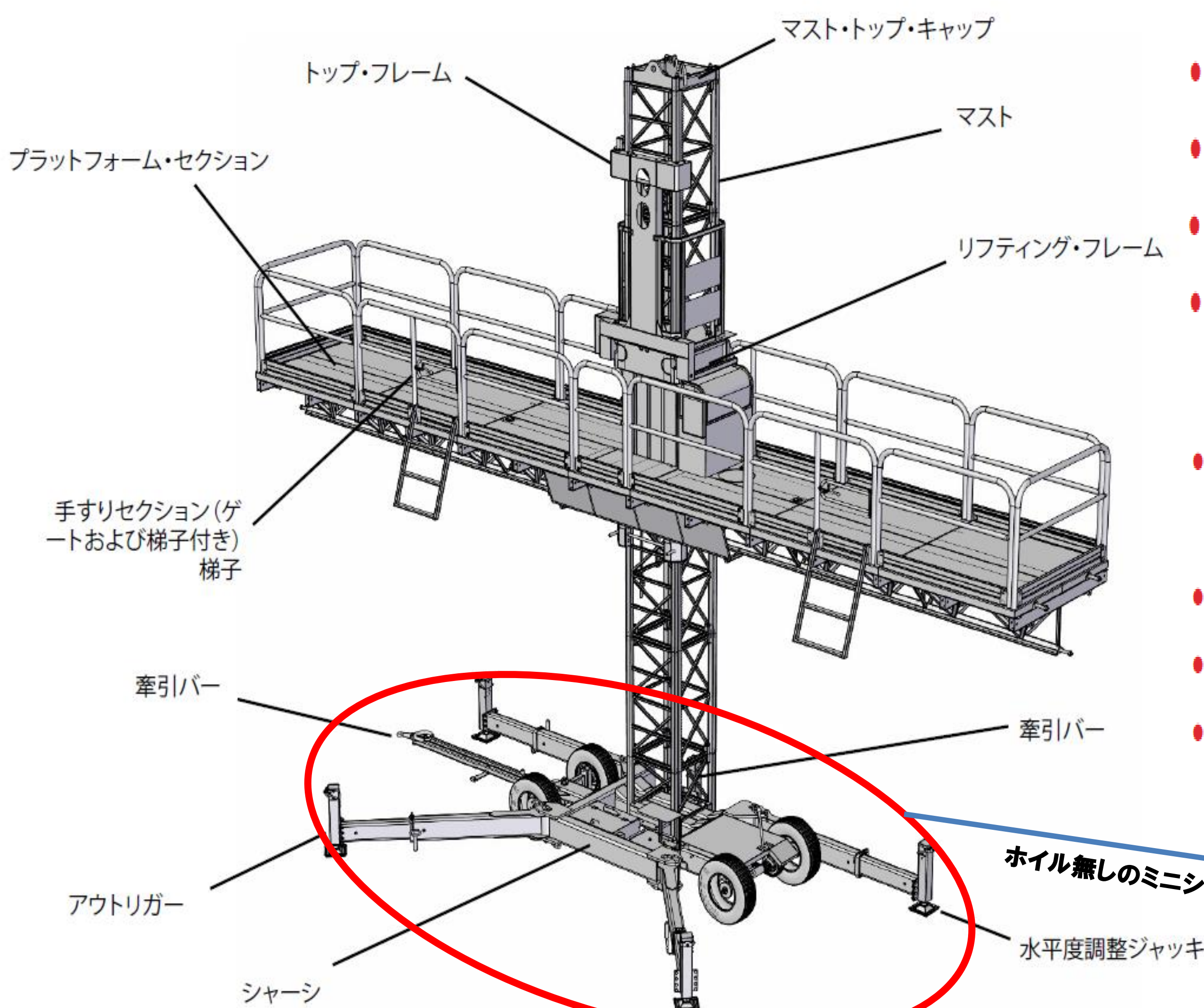
2: 各重量

ホイール・シャーシ (駆動装置なし)	1800 kg
ミニ・シャーシ	434 kg
リフティング・フレーム (トップ・フレーム付き)、フル装備	1636 kg
マスト・セクション	82 kg
マスト・セクション 1 セットあたりのボルト	4 kg
プラットフォーム・セクション 1.6 m (手すり付き)	158 kg
プラットフォーム・セクション 0.8 m (手すり付き)	95 kg
手すり 1.6 m	12 kg
手すり 1.6 m、ゲート付き	26 kg
手すり 0.8 m	8 kg
梯子	10 kg
マキシ壁つなぎ	55 kg
アジャスタブル・マキシ壁つなぎ	109 kg
張り出しプラットフォーム・セット、1.8 m、プラットフォーム・セクション 1 セットあたり、合板デッキなし	83 kg
張り出しプラットフォーム・セット、2.5 m、プラットフォーム・セクション 1 セットあたり、合板デッキなし	180 kg

3: 電気設備

リフティング・モーター	2 x 4 kW
供給電源の電圧	400V 50 Hz 又は 60 Hz
電源供給回路ヒューズ	3 x 32 A
必要電力	48 kVA
最大起動電流	160 A
制御電圧	48 V AC
電動手工具用ソケット	100 V / 16 A

4: 基本ユニット



5: 安全装置

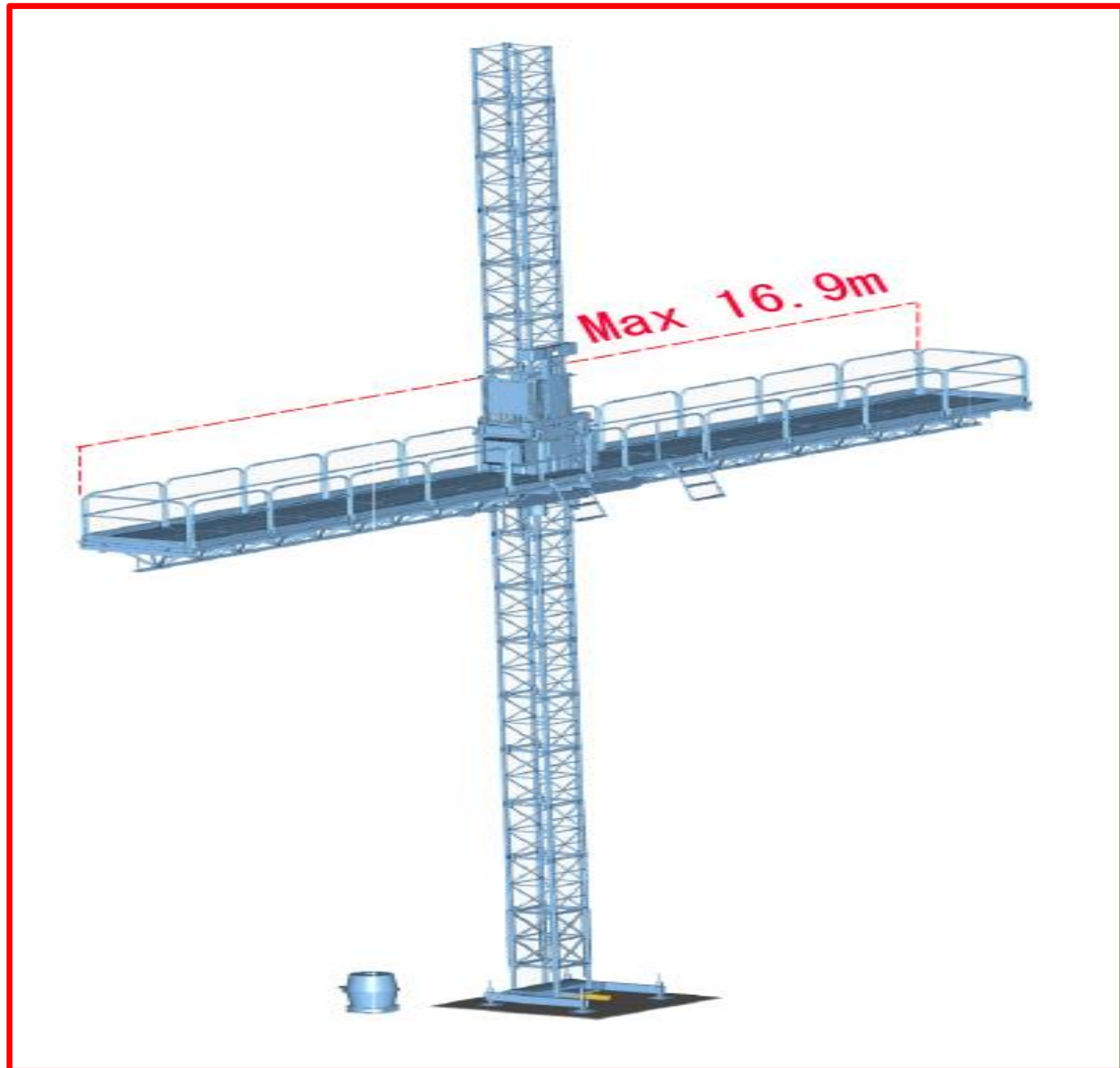
- 安全ブレーキ (機械式ガバナー・ブレーキ)
- 手動下降システム
- プラットフォームの安全手すり (h=1.10 m) および幅木
- マストの最上部および最下部にあるトラベル・リミット・スイッチ
- マストの最上部および最下部にあるファイナル・リミット・スイッチ
- 電磁式モーター・ブレーキ、トルク 60 Nm
- 誘導型近接センサー
- 漏電遮断器 (GFI)

ホイール無しのミニシャーシもあります



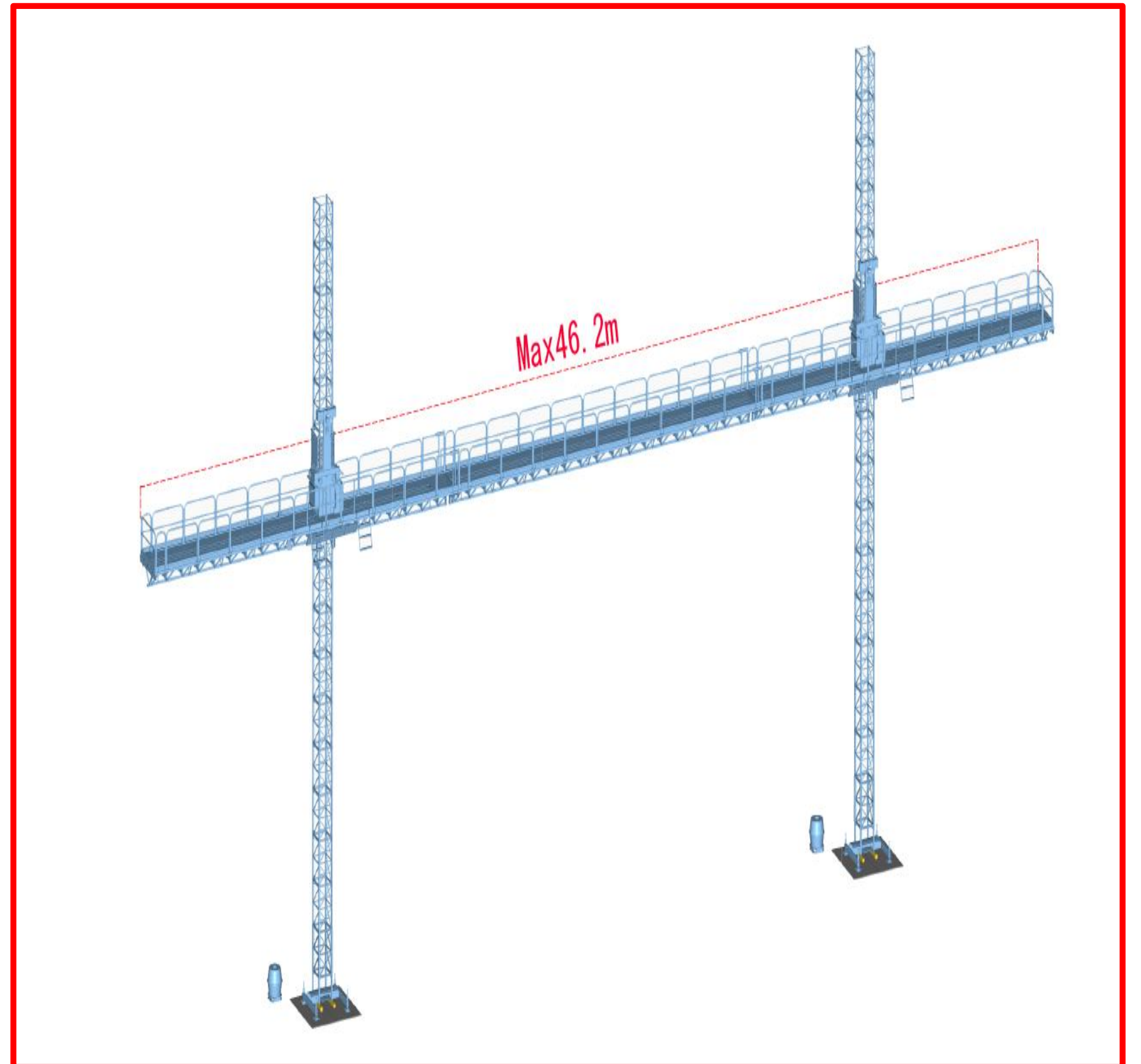
使用対象物に応じて最適な形に変更可能

シングルマスト仕様



作業しやすい位置に設置でき運搬効率も従来の仮設足場より大幅に軽減。
足場組立の人的コストも大幅にカットできます。

ツインマスト仕様



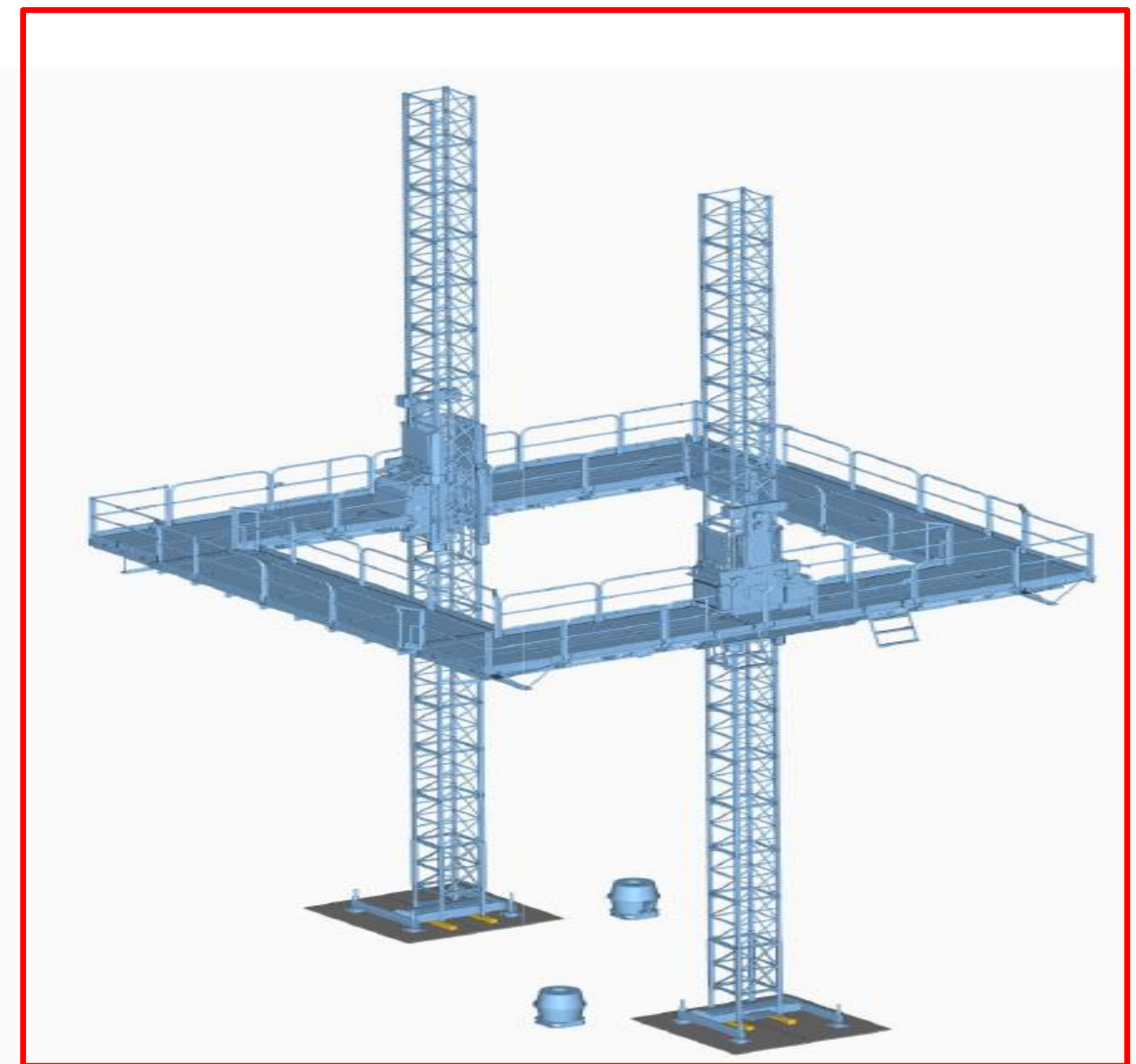
作業プラットフォームを長く取りたい時に能力を発揮します。マスト2本で上下は同調稼働しますので安全面にも配慮しております。

スネーク仕様



作業床をアタッチメントにて変形して使用できます。
煙突やタンクのように円形のものにも対応可能。
床の稼働角度はインパクトレンチで簡単調整。

フルシンクロ仕様



四角で困うことも可能です。
水平操作でバランスよく昇降します。
360度作業床内を行き来できます。



1

1 安全ブレーキ

安全ブレーキとしてガバナーブレーキを全ての機種に標準装備しております。危険リスクを軽減し信頼性の向上に繋がります。安全ブレーキは防じん仕様になっております。



2

2 壁繋ぎ

壁繋ぎとしてマキシアンカーを使用。ターンバックルによって、躯体との間を調整できます。躯体との調整は約200mmから2000mm調整が可能です。



3

3 水平制御装置

ツイン、フルシンクロ時に同調しながら移動昇降が可能
3.0度の傾きを感知すると機械は安全停止します。安全作業に繋がり、作業効率、生産性の向上につながります。



4

4 シャシー

鉛直荷重を支えるミニシャシーを標準仕様としております。ミニシャシーは、とてもコンパクトで日本の狭い建築現場などで役立ちます。その他にオプションとしてホイールシャシーもご用意しております。ホイールシャシー使用で最大自立が19m可能になります。



5

5 張出ステージ

長さの違う4種類の張出しチューブを用意しております。最大張出しは6mとなります。0.0m-1.8m 0.0m-2.5m と様々な長さに対応しており、複雑な出隅、入隅に対応が可能です。



6

6 スネークシステム

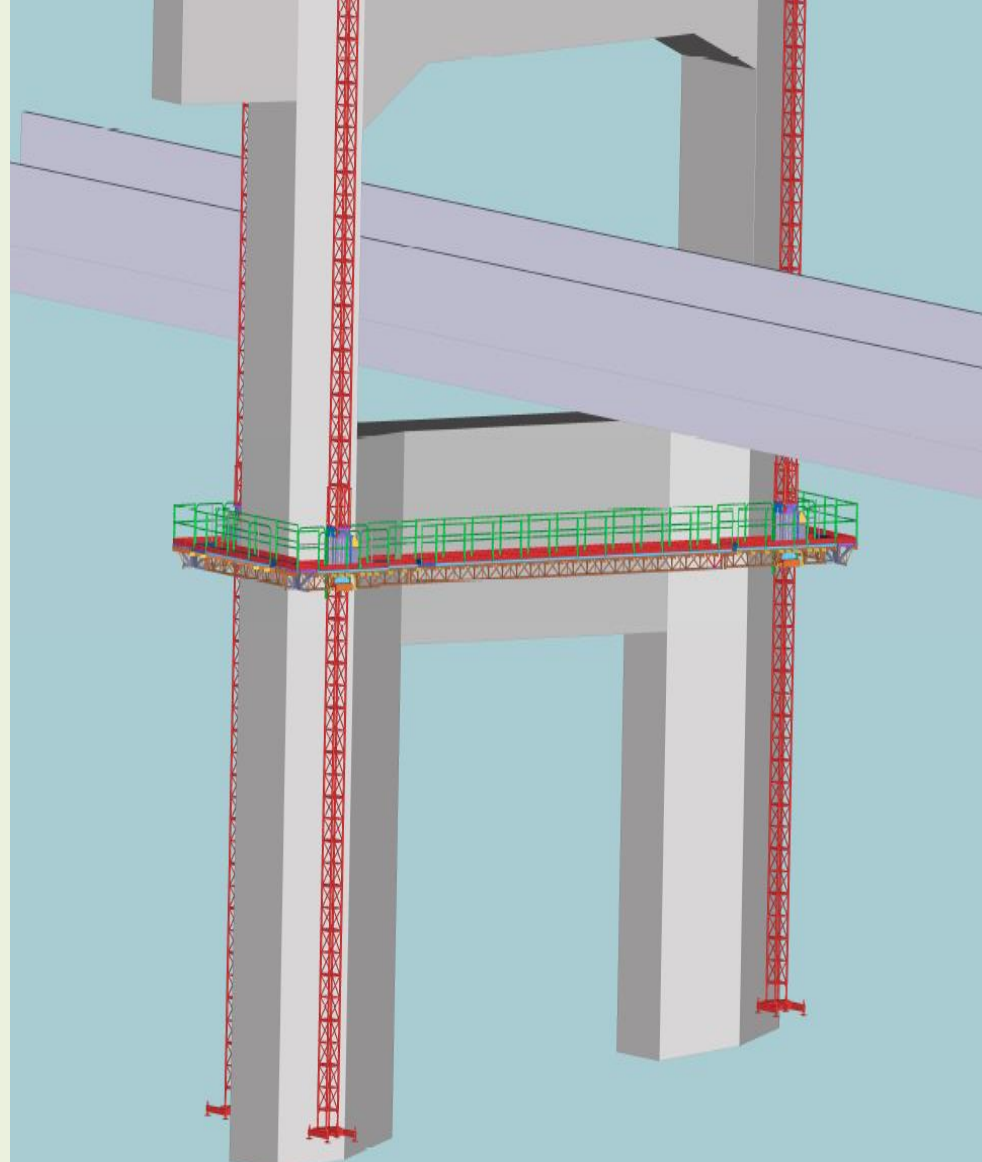
スネークシステムはスカンクライマー社独自のシステムです。1.5mと0.6mのスネークプラットフォームを用意しております。プラットフォームを45度変形することにより、障害物を避けながら移動昇降することができます。

こんなときに大活躍

煙突の解体～補修



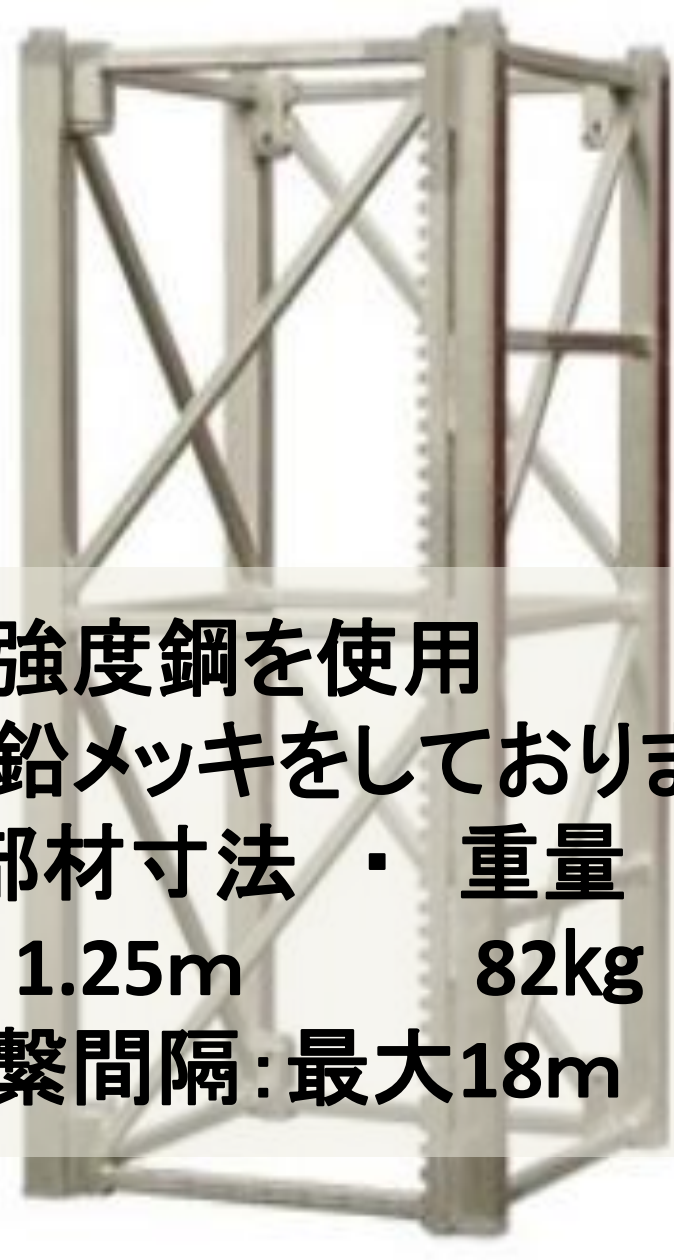
橋脚の点検～補修



高層階の建設～改修



マスト



超強度鋼を使用
亜鉛メッキをしております
部材寸法・重量
1.25m 82kg
壁繋ぎ間隔:最大18m

株式会社 アクティオ

産業設備部

東京都中央区日本橋3-12-2 朝日ビルディング7F

TEL:03-6854-1416 FAX:03-5255-3001

スカンクライマー社
「実機使用動画」QRコード
(YouTube)

