

レンタルします

簡易組立テント

熱中症対策商品

AKT/O

アクティオ

冷える～む



テント内の空気を循環させて冷やしていくため、冷却能力が高いです。
付属品のダクトは
吹出：φ125mm・長さ 1m
吸込：φ200mm・長さ 0.8m
です。

テント下部にチェーンが付いているので高い密閉効果があります。

両側チャック付で
出入りラクラク!

2m×3m×2mタイプ

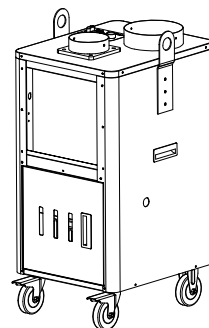
セット内容



フレーム(分解時)



冷える～む(収納時)



移動式クーラー1馬力
※ケーブル(4m)・ダクト付属
ドレンタンク容量：8L
満水センサー付

製品特徴

現場内の簡易休憩所・**熱中症対策**に！

テント・フレーム・移動式クーラー1馬力のセットです。

テントとフレームは組立式なので収納時も場所を取りません。

アルミ製フレームは軽量で、フレーム・テントの組立は

最少3人・5分程度で行うことができます。

移動式クーラーの使用台数は

現場様の需要に合わせて1台・2台から選べます。

クーラーの電源は100V・定格電流15Aで4mのケーブルが付属しています。

2m×2m×2mタイプは約4人、2m×3m×2mタイプは約6人で使用可能です。

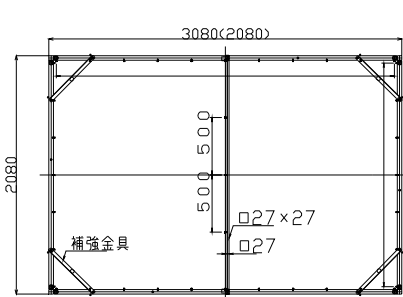
冷える～む・移動式クーラーは**屋内仕様**です。

商品コード	B1B 01001 001
呼称	移動式クーラー1PS 循環型
メーカー	潮冷熱株式会社
型式	DAKC-26U
定格電圧	単相100V 50Hz/60Hz
冷房能力	2.2kW/2.6kW
定格消費電力	1.0kW/1.2kW
定格電流	12A/12A
風量(m ³ /min)	(強)4.9/5.1 (弱)4.4/4.6
冷媒	R410A(460g)
周囲温度	25°C～43°C
水槽容量	8L
寸法(L×W×H)	504mm×418mm×925mm
製品重量	45kg

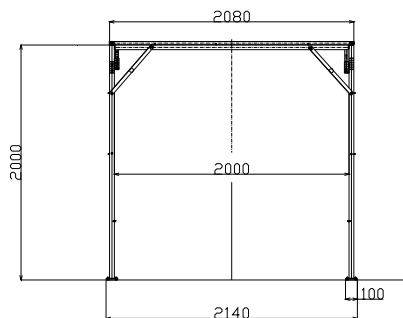
性能実験結果

※結果は弊社での室内試作実験時のもので目安です。

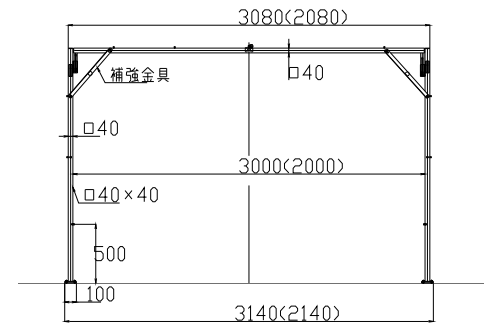
外気温		30℃	35℃	40℃
テント寸法	クーラー台数	テント内温度	テント内温度	テント内温度
冷える～む (2m×2m×2m)	1台	20.5℃ -9.5℃	23.5℃ -11.5℃	27.5℃ -12.5℃
	2台	16.5℃ -13.5℃	20.0℃ -15.0℃	24.5℃ -15.5℃
テント寸法	クーラー台数	テント内温度	テント内温度	テント内温度
冷える～む (2m×3m×2m)	1台	22.0℃ -8.0℃	26.0℃ -9.0℃	30.0℃ -10.0℃
	2台	17.5℃ -12.5℃	22.0℃ -13.0℃	26.5℃ -13.5℃



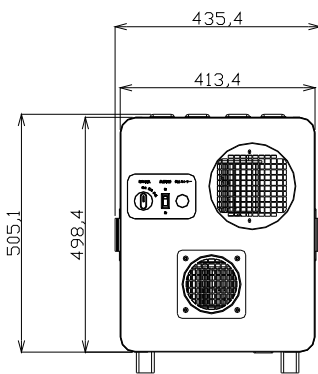
フレーム平面
()内は 2m×2m×2m



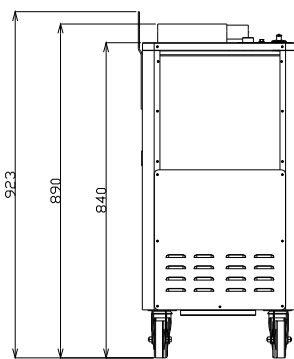
フレーム正面



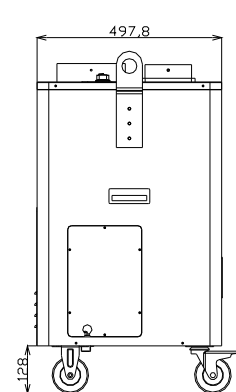
フレーム側面
()内は 2m×2m×2m



クーラー平面



クーラー正面



クーラー側面

商品コード	T4T 22200 001	T4T 32200 001	T4S 22200 001	T4S 32200 001
呼称	冷却テント 2m×2m×2m	冷却テント 2m×3m×2m	アルミフレーム 2m×2m×2m	アルミフレーム 2m×3m×2m
メーカー	アキレス株式会社	アキレス株式会社	長谷川工業株式会社	長谷川工業株式会社
型式	CLT222	CLT232	CLF222	CLF232
寸法(L×W×H)	2000mm×2000mm×2000mm	3000mm×2000mm×2000mm	2000mm×2000mm×2000mm	3000mm×2000mm×2000mm
製品重量	12kg	16kg	23kg	24kg

AKT/O

株式会社アクトィオ

エンジニアリング事業部 建築部 資材課 / 東京都江東区新砂3-6-41 東京DLセンター内 センター棟3階

TEL: 03-6666-2329 FAX: 03-6666-2536