

高所作業車・作業足場・建築機器

高所作業車

| | |
|-------------------------|-----|
| トラック式 バケット | 158 |
| トラック式 スーパーデッキ | 159 |
| トラック式 スーパーデッキローラージャッキ仕様 | 160 |
| トンネル点検車 | 160 |
| 橋梁点検車 | 161 |
| 大型橋梁点検車 | 162 |
| トラック式 折り曲げ式ブーム | 162 |
| 自走式クローラ 屈伸型／ブーム型 | 163 |
| 自走式ブーム型ホイール | 164 |
| 自走式ポスト型クローラ | 165 |
| 自走式ポスト型ホイール | 165 |
| 自走式屈伸型ホイール | 165 |
| 垂直昇降型クローラ | 166 |
| 垂直昇降型ホイール | 166 |

作業足場

| | |
|------------------|-----|
| マジカルベース | 167 |
| 可搬式作業台 | 167 |
| 階段用可搬式作業台 | 167 |
| オリオン | 167 |
| アンドロメダ | 167 |
| SGセトー（背面感知ガード付き） | 168 |
| ライトステップ | 168 |
| アルミ脚立 | 168 |
| セルファー | 168 |
| アップスター | 168 |
| アルミ傾斜自在階段 | 169 |
| アルミハシゴ | 169 |
| アルミ足場板 | 169 |
| アルミスロープ | 169 |

荷取構台・吊り治具

| | |
|-------------|-----|
| 親綱 | 169 |
| 三脚支柱 | 170 |
| セフティロック | 170 |
| ピットレシーバー | 170 |
| スカイプラットフォーム | 170 |



仕様等の詳細を記載した「高所作業車・室内系足場カタログ」もご用意しております。

水中ポンプ
水処理機械

発電・溶接
照明機器

コンプレッサ
エア機械

ハウス・備品

通信計測機器

環境関連機器

掘削・運搬
解体・林業

道路・整地
保安・鉄道

レンタカー
車両機械

高所作業車
作業足場・建築機器

荷役
揚重機械

コンクリート機器

汎用機器

フロント
関連機器

基礎
地盤改良機

シールド
推進機械

特定現場
仕様

資料

AKT/O

総合 38

157

トラック式 バケット

技 免 特検 車検 SEA 09900は 特教 免 特検 車検

高所作業車

●トラック式 バケット

水中ポンプ
水処理機械

発電・溶接
照明機器

コンプレッサ
エア機械

ハウス・備品

通信計測機器

環境関連機器

掘削・運搬
解体・林業

道路・整地
保安・鉄道

レンタカー
車両機械

高所作業車
作業足場・建築機器

荷役
重機械

コンクリート機械

汎用機器

プラント
関連機器

基礎
地盤改良機

シールド
推進機械

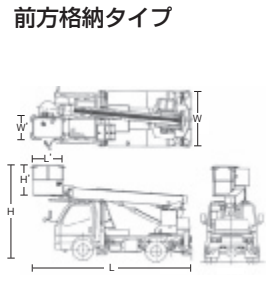
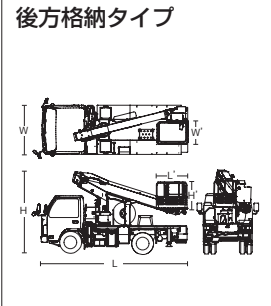
特定現場
仕様

資料

AKT/O

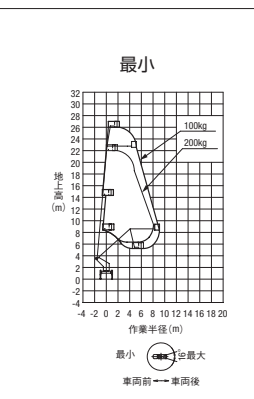
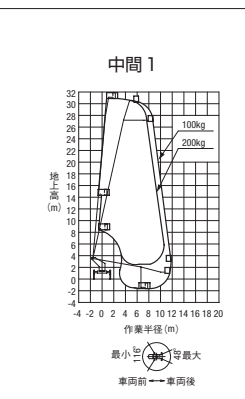
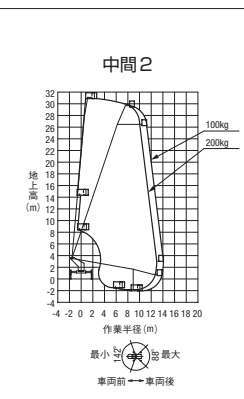
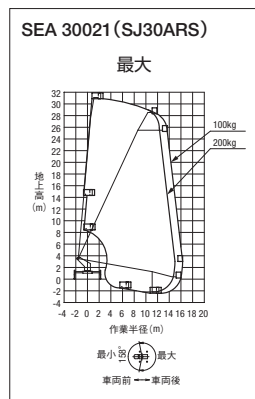
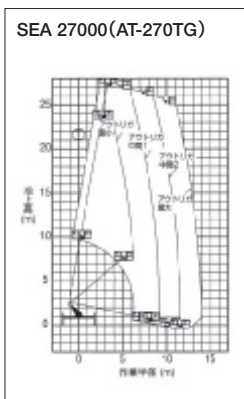
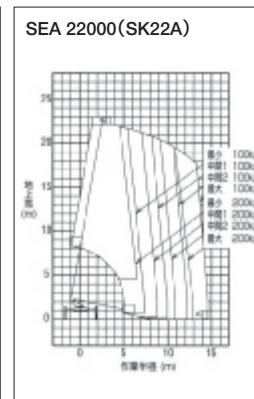
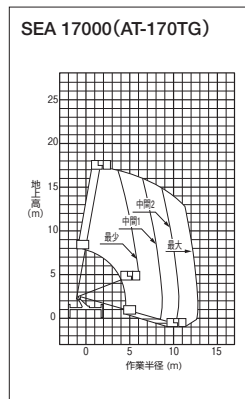
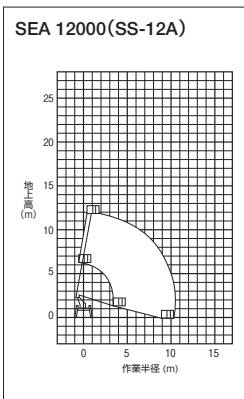
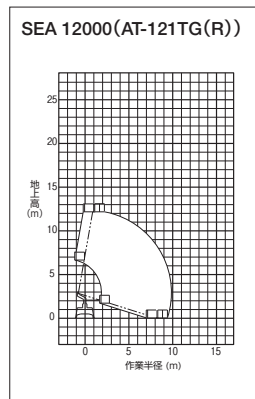
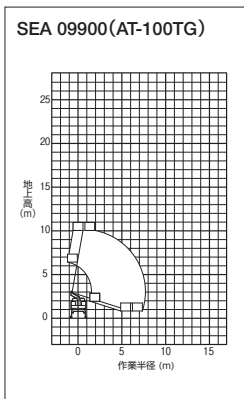
総合 38

158



| 商品コード | SEA 09900 | SEA 12000 | SEA 17000 | SEA 22000 | SEA 27000 | SEA 30021 | |
|----------------|------------|-------------|-------------|------------|-------------|-----------|-------|
| 呼称(床面高さ) (m) | 9.9 | 12.1 | 12 | 17 | 22 | 30.6 | |
| 格納方式 | 後方格納 | | 前方格納 | | | 後方格納 | |
| メーカー | タダノ | | アイチコーポレーション | タダノ | アイチコーポレーション | タダノ | |
| 型式 | AT-100TG | AT-121TG(R) | SS-12A | AT-170TG | SK22A | AT-270TG | |
| 積載荷重 (kg) | 2名または200 | | | | | | |
| バケット内寸法 | 全長L' (mm) | 1,000 | | 1,200 | | 1,500 | |
| | 全幅W' (mm) | 700 | | 700 | | | |
| | 全高H' (mm) | 900 | | 900 | | 1,000 | |
| 起伏角度 (度) | -17.5~80.0 | | -15.0~80.0 | -16.0~80.0 | -12.0~80.0 | | |
| 架装シャーシ (t車) | 2 | | 3 | | 4 | | |
| 寸法 | 全長L (mm) | 4,770 | 5,060 | 5,430 | 6,680 | 7,350 | 8,500 |
| | 全幅W (mm) | 1,695 | | 1,880 | | 1,890 | 2,170 |
| | 全高H (mm) | 2,810 | 2,790 | 3,000 | 3,120 | 3,140 | 3,550 |
| アウトリガ張出寸法 (mm) | 1,670 | 2,040 | 1,860 | 3,700 | | 4,400 | |
| 車両重量 (kg) | 6,150 | 6,650 | 7,075 | 6,425 | 7,725 | 7,875 | |

※旋回角度は360度です。
 ※架装シャーシにより仕様は若干異なります。
 ◎通信仕様もございます。
 △アウトリガ最大張出で、水平に設置してご使用ください。





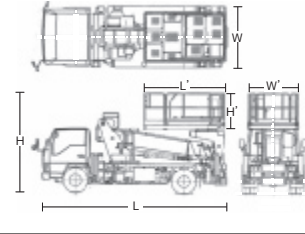
トラック式 スーパーデッキ

技 免 特檢 車検 SEB 099A2は 特教 免 特檢 車検

SEB 12002(後方格納タイプ)



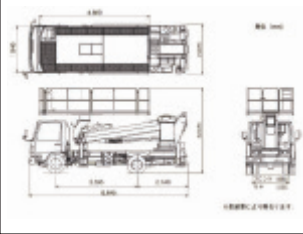
後方格納タイプ



SEB 14680(前方格納タイプ)

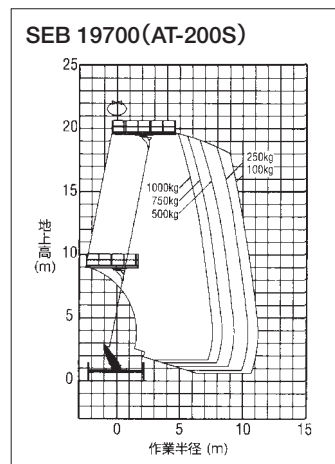
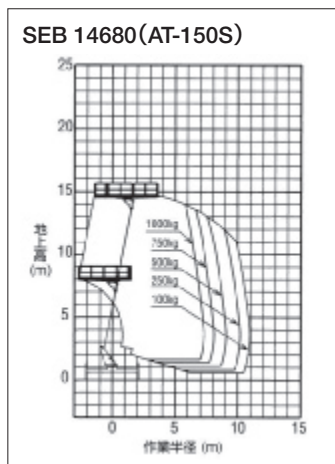
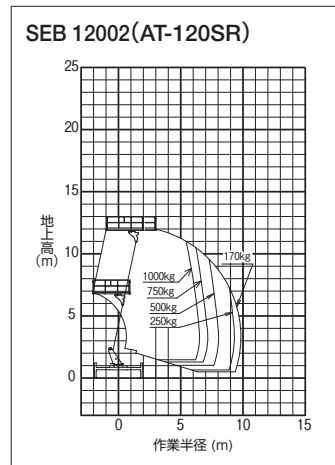
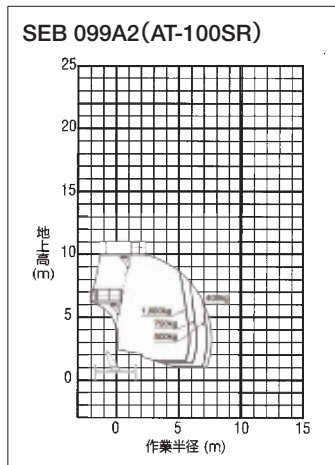


前方格納タイプ



| 商品コード | SEB 099A2 | SEB 12002 | SEB 14680 | SEB 19700 | |
|------------------|------------|-----------|-----------|-----------|-------|
| 呼称(床面高さ) | (m) 9.9 | 12 | 14.6 | 19.7 | |
| 格納方式 | 後方格納 | | 前方格納 | | |
| メーカー | タダノ | | | | |
| 型式 | AT-100SR | AT-120SR | AT-150S | AT-200S | |
| 積載荷重 | (kg) 1,000 | 800 | 1,000 | | |
| デッキ寸法 (拡張時寸法) | 全長L' (mm) | 2,500 | 3,000 | 4,200 | |
| | 全幅W' (mm) | 1,550 | 1,750 | 1,940 | |
| | 全高H' (mm) | 1,020 | 1,010 | 1,020 | |
| 起伏角度 | -17~78 | | -17~79 | | |
| 架装シャーシ | (t車) 2 | 3 | 3.5 | | |
| 寸法 | 全長L (mm) | 5,160 | 6,070 | 6,590 | 7,420 |
| | 全幅W (mm) | 1,695 | 1,880 | 2,050 | 2,170 |
| | 全高H (mm) | 2,980 | 3,180 | 3,560 | 3,570 |
| アウトリガ張出寸法 | (mm) 3,200 | 3,480 | 4,100 | 4,400 | |
| 車両重量 | (kg) 6,425 | 7,065 | 6,905 | 7,875 | |

※旋回角度は360度です。
 ※架装シャーシにより仕様は若干異なります。
 ※作業半径により、最大積載荷重が異なります。
 △アウトリガ最大張出で、水平に設置してご使用ください。



水中ポンプ
水処理機械

発電・溶接
照明機器

コンプレッサ
エア機械

ハウス・備品

通信計測機器

環境関連機器

掘削・運搬
解体・林業

道路・整地
保安・鉄道

レンタカー
車両機械

高所作業車
作業足場・建築機器

荷役
重機械

コンクリート機器

汎用機器

プラント
関連機器

基礎
地盤改良機

シールド
推進機械

特定現場
仕様

資料

トラック式 スーパーデッキローラージャッキ仕様 **技 免 特檢 車檢** SEB 099A1は **特教 免 特檢 車檢**

高所作業車

●トンネル点検車
●トラック式 スーパーデッキローラージャッキ仕様

水中ポンプ
水処理機械

発電・溶接
照明機器

コンプレッサ
エア機械

ハウス・備品

通信計測機器

環境関連機器

掘削・運搬
解体・林業

道路・整地
保安・鉄道

レンタカー
車両機械

高所作業車
作業足場・建築機器

荷役
重機械

コンクリート機器

汎用機器

プラント
関連機器

基礎
地盤改良機

シールド
推進機械

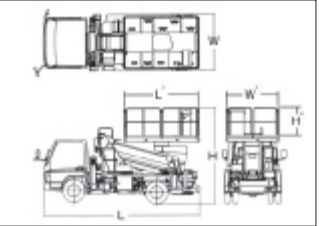
特定現場
仕様

資料

AKT/O

総合 38

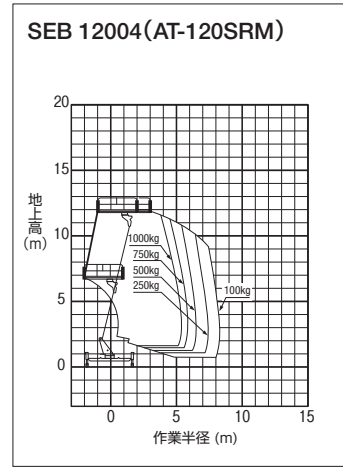
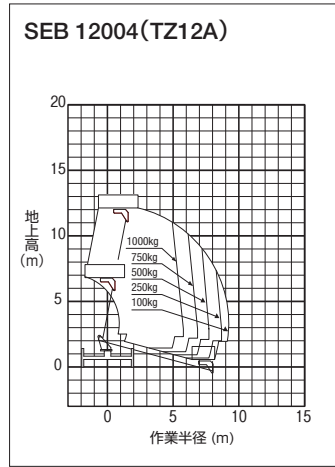
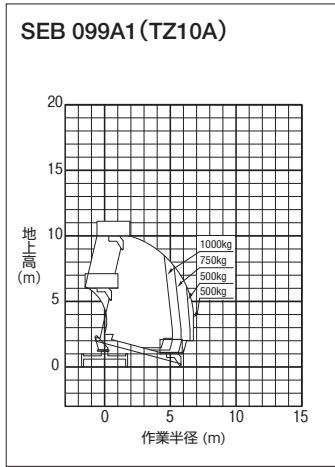
160



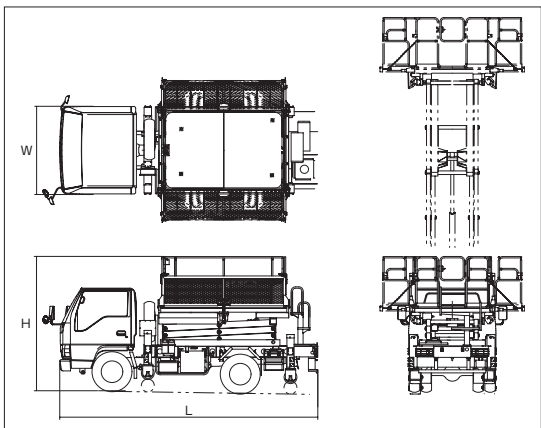
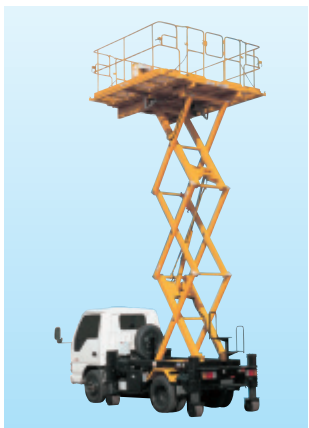
- 街路灯の点検・交換やトンネル内での作業等、長く続く現場での移動の際に、ブーム・ジャッキを格納する必要がないため、通常ジャッキ装備のタイプよりも効率的に作業を行います。
- 車両後方での作業性が抜群により後方格納タイプでブームを起伏・旋回させることなく、格納姿勢からそのまま作業床を地上へ降ろすことができます。

| 商品コード | SEB 099A1 | SEB 12004 002 | SEB 12004 003 |
|------------------|-------------|---------------|---------------|
| 呼称(床面高さ) | (m) 9.9 | 12 | 11.9 |
| 格納方式 | 後方格納 | | |
| メーカー | アイチコーポレーション | | |
| 型式 | TZ10A | TZ12A | AT-120SRM |
| 積載荷重 | (kg) | 1,000 | |
| デッキ寸法 (拡張時寸法) | 全長L' (mm) | 2,500 | 3,000 |
| | 全幅W' (mm) | 1,770 | |
| | 全高H' (mm) | 1,010 | |
| 起伏角度 | (度) | -15~79 | -17~78 |
| 架装シャーシ | (t車) | 3 | |
| 寸法 | 全長L (mm) | 5,250 | 6,070 |
| | 全幅W (mm) | 1,890 | 1,920 |
| | 全高H (mm) | 3,190 | 3,160 |
| アウトリガ張出寸法 | (mm) | 3,450 | 3,440 |
| 車両重量 | (kg) | 6,965 | 7,895 |

※旋回角度は360度です。
※架装シャーシにより仕様は若干異なります。
※作業半径により、最大積載荷重が異なります。
△アウトリガ最大張出で、水平に設置してご使用ください。



トンネル点検車 **特教 免 特檢 車檢**



| 商品コード | SED 06000 | |
|----------------|-----------------------|-------|
| 呼称 | (m) 6.5 | |
| メーカー | エスマック | |
| 型式 | TC60 | |
| 積載荷重 | (kg) 450 | |
| 作業床寸法 (縮小時) | 全長L ₁ (mm) | 2,260 |
| | 全幅W ₁ (mm) | 1,470 |
| | 全高H ₁ (mm) | 1,000 |
| 作業床寸法 (拡大時) | 全長L ₂ (mm) | 2,260 |
| | 全幅W ₂ (mm) | 2,640 |
| | 全高H ₂ (mm) | 1,000 |
| 架装シャーシ | (t車) 2 | |
| 寸法 | 全長L (mm) | 4,770 |
| | 全幅W (mm) | 1,695 |
| | 全高H (mm) | 2,620 |
| 車両重量 | (kg) 5,070 | |

本カタログに記載されたものは、代表的機種であり、実際に納品されるものとは異なる場合がございます。詳しい仕様につきましては、最寄の営業所までご確認ください。

橋梁点検車

特教 免 特検 車検

高所作業車

●橋梁点検車

水中ポンプ
水処理機械

発電・溶接
照明機器

コンプレッサ
エア機械

ハウス・備品

通信計測機器

環境関連機器

掘削・運搬
解体・林業

道路・整地
保安・鉄道

レンタカー
車両機械

高所作業車
作業足場・建築機器

荷役
重機械

コンクリート機器

汎用機器

プラント
関連機器

基礎
地盤改良機

シールド
推進機械

特定現場
仕様

資料

AKT/O

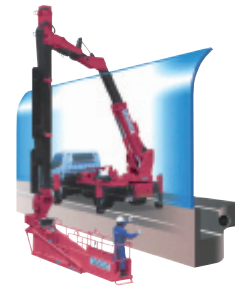
総合 38

161

SEC 54511
(BT-200)



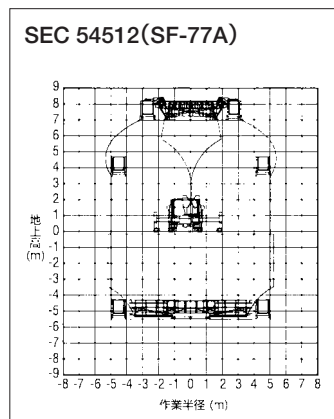
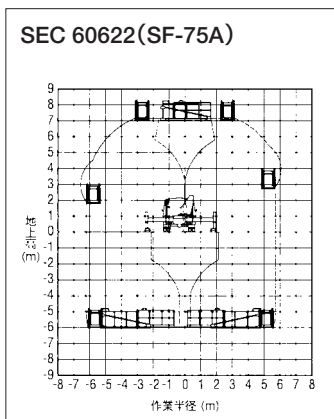
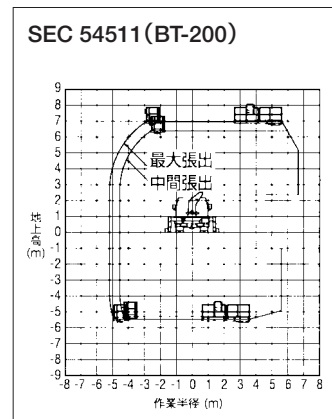
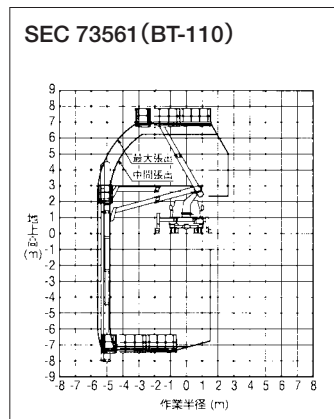
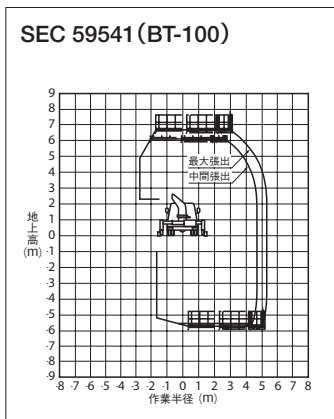
使用例



| 商品コード | SEC 59541 | SEC 73561 | SEC 54511 | SEC 60622 | SEC 54512 | | |
|--------------|----------------|------------------------|------------------------|------------------------|---------------|-----------------|-----------------|
| 呼称(床面高さ) (m) | 6.6 | 6.8 | 7.0 | 7.2 | 7.3 | | |
| メーカー | タダノ | | | アイチコーポレーション | | | |
| 型式 | BT-100 | BT-110 | BT-200 | SF-75A | SF-77A | | |
| 積載荷重 (kg) | 2名又は200 | | | | | | |
| デッキ | 最大底面高さ | 地上高 (m) 6.6 | 6.8 | 7.0 | 7.2 | 7.3 | |
| | | 地下深 (m) 5.9 | 7.3 | 5.4 | 6.0 | 5.4 | |
| | 最大作業半径 (m) | 5.4(デッキ90° 旋回時) | 5.6(デッキ90° 旋回時) | 5.1(デッキ90° 旋回時) | 6.2 | 5.1 | |
| | 外寸法 | 縮小時 (mm) | 2,600×1,000×1,000 | 2,500×910×1,000 | 3,000×850×900 | 3,060×880×1,000 | 3,020×920×1,000 |
| | | 伸長時 (mm) | 4,500×900×1,000 | 4,500×880×1,000 | — | 4,560×750×1,000 | 7,620×660×1,000 |
| | 旋回角度 (度) | 右110 | 110 | 右90 | 左90~右90 | | |
| ブーム | 長さ (m) | 3.06~5.11 | 3.18~5.36 | 3.06~5.11 | 3.4~4.8 | | |
| | 起伏角度 (度) | -15~60 | | | | 0~80 | |
| | 旋回角度 (度) | 左105~右80 | 左105~右70 | | 左100~右100 | | |
| 寸法 | 全長L (mm) | 5,680 | | | 6,100 | 6,050 | |
| | 全幅W (mm) | 2,140 | 2,180 | | 2,160 | | |
| | 全高H (mm) | 3,570 | | | 2,940 | 2,900 | |
| | アウトリガ張出寸法 (mm) | フロント 3,350 リヤ 3,170 | フロント 3,560 リヤ 3,430 | フロント 3,560 リヤ 3,170 | 左2,090 右2,220 | 左1,900 右2,220 | |
| 車両重量 (kg) | 7,780 | 7,810 | 7,870 | 7,810 | 7,870 | | |

※架装シャーシにより仕様は若干異なります。

△アウトリガ最大張出で、水平に設置してください。



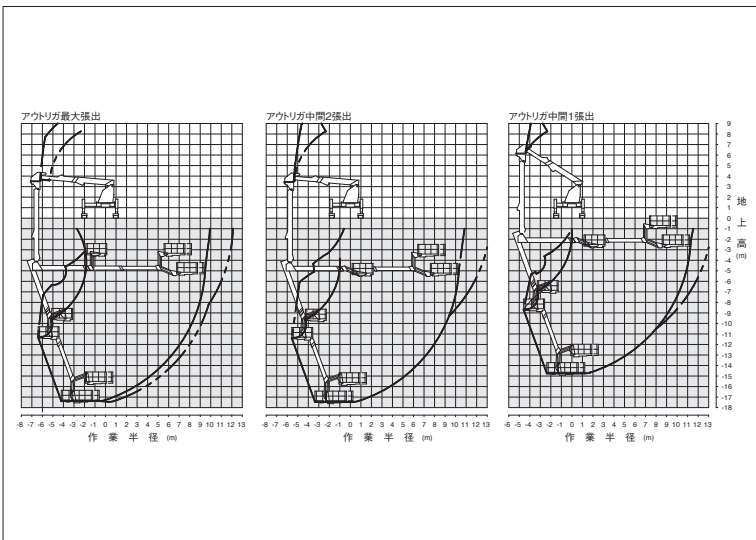
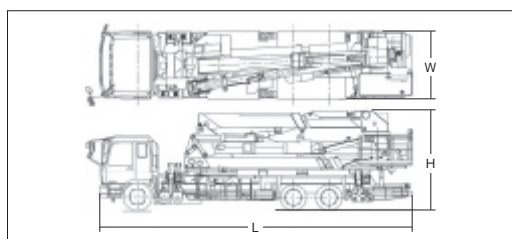
大型橋梁点検車

技 免 特 検 車 検



- ローラ付アウトリガで作業状態での走行が可能
- 道路上から橋脚部点検が可能
- 点検作業に必要な3名搭乗が可能(300kg積載荷重)
- 3.5m歩道越えの作業が可能
- 高さ5mまでの遮音壁を乗り越えての作業が可能

| | | | |
|----------|---------------|---------|-----------------|
| 商品コード | SEC A7A11 001 | | |
| 呼称(床面高さ) | (m) | 16.1 | |
| メーカー | タダノ | | |
| 型式 | BT-400 | | |
| 積載荷重 | (kg) | 3名又は300 | |
| デッキ | 地上高 | (m) | 16.1 |
| | 地下深 | (m) | 17.4 |
| | 最大作業半径 | (m) | 11.4 |
| | 外寸法 | (mm) | 2,000×850×1,000 |
| 寸法 | 旋回角度 | (度) | 右100~左90 |
| | 全長L | (mm) | 11,500 |
| | 全幅W | (mm) | 2,490 |
| 車両重量 | 全高H | (mm) | 3,700 |
| | (kg) | 24,830 | |



高所作業車

●トラック式 折り曲げ式ブーム
●大型橋梁点検車

水中ポンプ
水処理機械

発電・溶接
照明機器

コンプレッサ
エア機械

ハウス・備品

通信計測機器

環境関連機器

掘削・運搬
解体・林業

道路・整地
保安・鉄道

レンタカー
車両機械

高所作業車
作業足場・建築機器

荷役
重機械

コンクリート機器

汎用機器

プラント
関連機器

基礎
地盤改良機

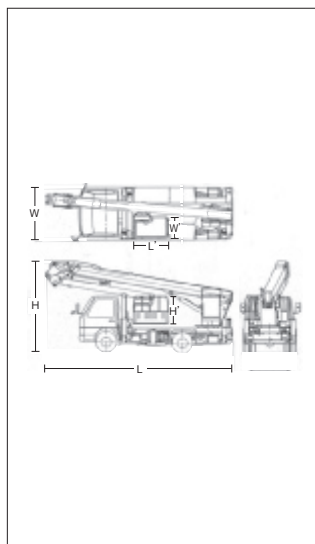
シールド
推進機械

特定現場
仕様

資料

トラック式 折り曲げ式ブーム

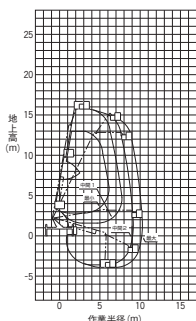
技 免 特 検 車 検



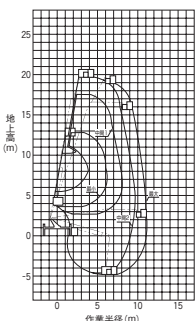
| | | | | | | |
|------------------|-----------|---------------|-----------|------------|------------|------------|
| 商品コード | SEE 15500 | SEE 19500 | SEE 25500 | | | |
| 呼称(床面高さ) | (m) | 15.7 | 19.6 | 25.5 | | |
| メーカー | タダノ | | | | | |
| 型式 | AT-157CG | AT-195CG | AT-255CG | | | |
| 積載荷重 | (kg) | 2名又は200 | | | | |
| バケット寸法(L'×W'×H') | (mm) | 1,200×700×950 | | | | |
| バケットスイング角度 | (度) | 左95~右95 | 左93~右93 | | | |
| ブーム | 起伏角度 | (度) | -16~80 | | | |
| | 長さ | 伸縮 | (m) | 5.41~11.93 | 6.55~15.27 | 7.70~18.26 |
| | | 折曲げ | (m) | 3.05 | 3.75 | 4.70~6.65 |
| 架装シャーシ | (t車) | 3.0 | | 4.0 | | |
| 寸法 | 全長L | (mm) | 5,650 | 6,800 | 7,960 | |
| | 全幅W | (mm) | 1,880 | | 2,170 | |
| | 全高H | (mm) | 3,130 | 3,250 | 3,510 | |
| | アウトリガ張出寸法 | (mm) | 3,300 | 3,700 | 4,400 | |
| 車両重量 | (kg) | 6,715 | 7,145 | 7,940 | | |

※架装シャーシにより寸法、車両重量が異なります。
△アウトリガ最大張出で、水平に設置してご使用ください。

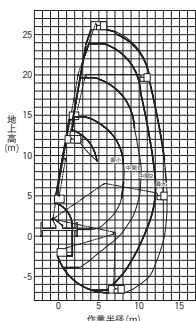
SEE 15500(AT-157CG)



SEE 19500(AT-195CG)



SEE 25500(AT-255CG)

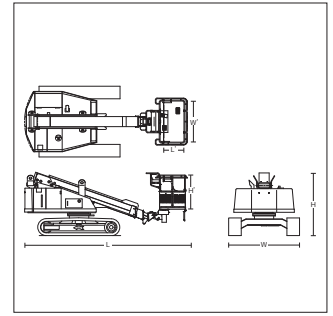
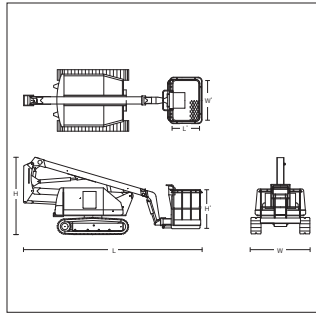




高所作業車

●自走式クローラ 屈伸型／ブーム型

自走式クローラ 屈伸型／ブーム型 技 特自検 PA2 07012・09012・09802は 特教 特自検



| 商品コード | PA2 07012 | PA2 09012 | PA2 12012 | PA2 09802 | PA2 12002 | PA2 13022 | PA2 18002 | PA2 19002 | PA2 21002 | |
|---------------------------------|--------------|--------------|---------------|-------------|-----------|------------|------------|-------------|------------|--------|
| 呼称(床面高さ) (m) | 6.8 | 9.1 | 12.1 | 9.8 | 12.1 | 13.0 | 18.0 | 18.7 | 20.8 | |
| メーカー | 長野工業 | | | アイチコーポレーション | | 長野工業 | | アイチコーポレーション | | |
| 型式 | NUL070R-2 | NUL090-6 | NUL120-6 | SR10A | SR12B | NUL13Suj | SR18A | SR19CSM | SR21A | |
| タイプ | 屈伸型 | | | ブーム型 | | | | | | |
| 積載荷重 (kg) | 150 | 200 | 2名又は200 | 2名又は200 | 2名又は250 | 2名又は200 | 2名又は230 | 2名又は200 | 2名又は200 | |
| 作業床寸法 | 全長L' (mm) | 620 | 730 | 750 | | 730 | 750 | | | |
| | 全幅W' (mm) | 770 | 1,130 | 1,300 | 1,500 | 1,130 | 1,500 | | | |
| | 全高H' (mm) | 1,000 | | | 1,020 | | 1,000 | | | |
| 起伏角度 (度) | 55(第1)70(第2) | 65(第1)70(第2) | 65(第1)270(第3) | -19~70 | | -90~45 | -12~70 | | | |
| エンジン出力 (kW{PS}) | 7.35{10.0} | 18.5{25.2} | | 21.0{29.0} | | 17.5{23.8} | 43.0{58.4} | 51.7{70.3} | 43.0{58.4} | |
| 燃料 | 軽油 | | | | | | | | | |
| 燃料タンク容量 (L) | 18 | 40 | 95 | 100 | 150 | 130 | 150 | 130 | 150 | |
| 接地圧 (kPa{kgf/cm ² }) | 98{1.00} | 143{1.46} | 113{1.15} | 46{0.47} | 64{0.65} | 40{0.39} | 75{0.76} | 69{0.70} | 98{1.00} | |
| 寸法 | 全長L (mm) | 4,080 | 5,100 | 5,340 | 5,120 | 6,340 | 7,235 | 9,170 | 9,600 | 10,150 |
| | 全幅W (mm) | 1,650 | 1,750 | 2,050 | 2,250 | | 2,250 | 2,460 | 2,490 | 2,460 |
| | 全高H (mm) | 1,960 | 2,260 | 2,410 | 1,995 | 2,150 | 2,350 | 2,420 | 2,350 | |
| 車両重量 (kg) | 2,300 | 3,750 | 3,830 | 4,600 | 7,410 | 8,150 | 13,550 | 13,090 | 15,800 | |

※旋回角度は360度です。
 ※屈伸型のバスケット首振り角度は、左90~右45度です。
 ※クローラはグレー・黒・鉄タイプがあり、掲載数値と重量が異なる場合がございますので、最寄の営業所へご確認ください。
 ※1バケット積載荷重が2種類ございますので最寄の営業所へご確認ください。
 ▲センター取扱い機器の為、センターからの配送となります。

水中ポンプ
水処理機械

発電・溶接
照明機器

コンプレッサ
エア機械

ハウス・備品

通信計測機器

環境関連機器

掘削・運搬
解体・林業

道路・整地
保安・鉄道

レンタカー
車両機械

高所作業車
作業足場・建築機器

荷役
揚重機械

コンクリート機器

汎用機器

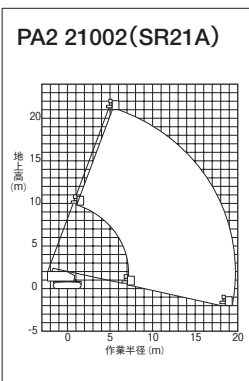
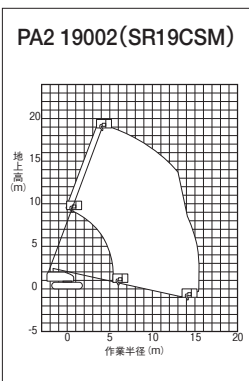
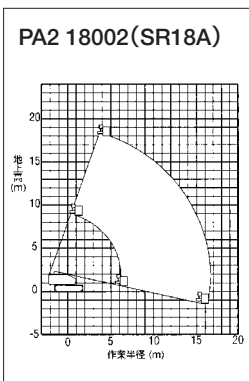
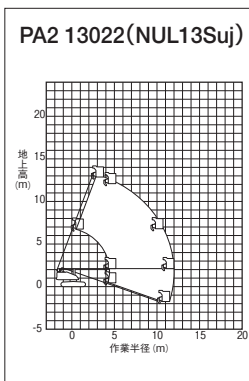
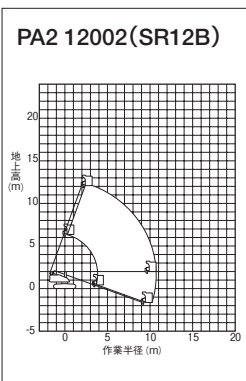
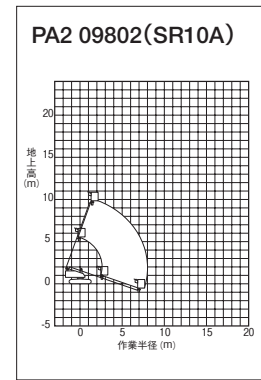
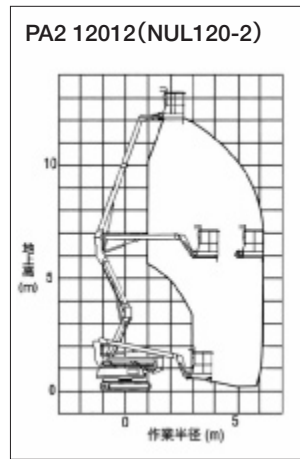
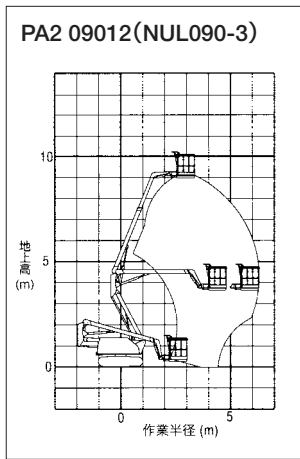
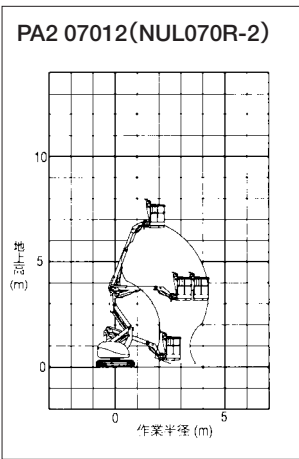
プラント
関連機器

基礎
地盤改良機

シールド
推進機械

特定現場
仕作

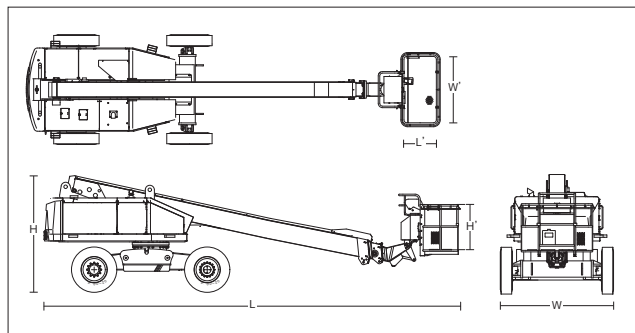
資料



自走式ブーム型ホイール

技 特 検

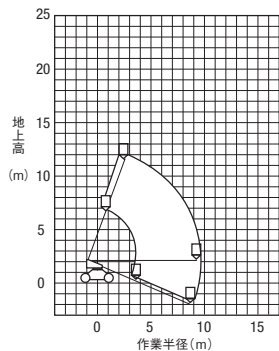
PA3 18002(SP-18A)



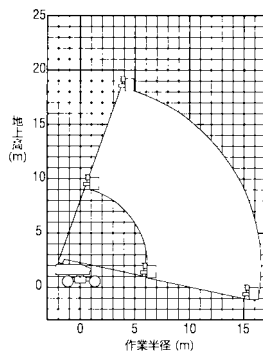
| 商品コード | PA3 12002 | PA3 18002 | PA3 25002 | |
|---------------------------------|-------------|-------------|-------------|--------|
| 呼称(床面高さ) (m) | 12.0 | 18.2 | 25.0 | |
| メーカー | アイチコーポレーション | | | |
| 型式 | SP120 | SP-18A | SP25B | |
| 積載荷重 (kg) | 2名又は250 | 2名又は200 | 2名又は250 | |
| 作業床寸法 | 全長L' (mm) | 750 | | |
| | 全幅W' (mm) | 1,500 | | |
| | 全高H' (mm) | 1,000 | | |
| 起伏角度 (度) | -22~70 | -12~70 | -11~70 | |
| エンジン出力 (kW{PS}) | 28.7{39.0} | 43.0{58.4} | 42.3{57.5} | |
| 燃料 | 軽油 | | | |
| 燃料タンク容量 (L) | 97 | 150 | | |
| 接地圧 (kPa{kgf/cm ² }) | 902{9.2} | 1,650{16.8} | 1,850{18.9} | |
| 寸法 | 全長L (mm) | 5,650 | 9,170 | 11,450 |
| | 全幅W (mm) | 1,980 | 2,430 | |
| | 全高H (mm) | 2,150 | 2,550 | 2,600 |
| 車両重量 (kg) | 7,970 | 11,700 | 14,700 | |

※旋回角度は360度です。
 ※タイヤは白・黒タイプがあります。
 ▲センター取扱い機器の為、センターからの配送となります。

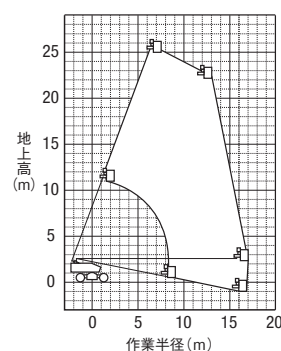
PA3 12002(SP120)



PA3 18002(SP-18A)



PA3 25002(SP25B)



高所作業車

●自走式ブーム型ホイール

水中ポンプ
水処理機械

発電・溶接
照明機器

コンプレッサ
エア機械

ハウス・備品

通信計測機器

環境関連機器

掘削・運搬
解体・林業

道路・整地
保安・鉄道

レンタカー
車両機械

高所作業車
作業足場・建築機器

荷役
起重機械

コンクリート機器

汎用機器

プラント
関連機器

基礎
地盤改良機

シールド
推進機械

特定現場
仕様

資料

AKT/O

総合 38

164



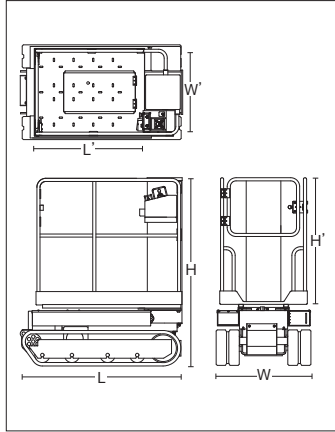
高所作業車

- 自走式屈伸型ホイール
- 自走式ポスト型ホイール
- 自走式ポスト型クローラ

自走式ポスト型クローラ

特教 特自検

PA5 04021 (AMC40)



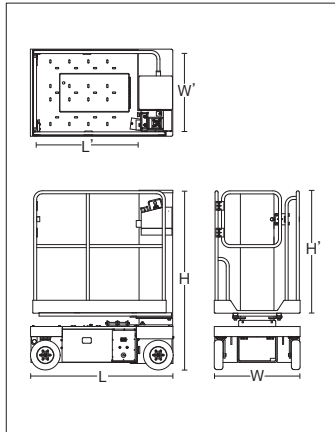
| 商品コード | PA5 04021 | PA5 04021 | PA5 04821 | | |
|---------------------------------|---------------|-----------|--------------|---------|------------|
| 呼称(床面高さ) (m) | 3.8 | 3.8 | 4.8 | | |
| メーカー | アイチコーポレーション | エスマック | 7ｲｲｺｰﾎﾟﾚｰｼｮﾝ | | |
| 型式 | RM04B | RM04CNS | AMC40 | | |
| 積載荷重 (kg) | 200 | | | | |
| 作業床寸法 | 全長L' (mm) | 895 | 905 | 920 | 910(1,750) |
| | 全幅W' (mm) | 660 | 665 | 690 | 585 |
| | 全高H' (mm) | 1,000 | 1,025 | 1,090 | 1,005 |
| スライドデッキ | 有無 | — | | 有 | |
| | 拡張時全長(L) (mm) | — | | 1,750 | |
| 駆動方式 | バッテリー | | | | |
| 接地圧 (kPa{kgf/cm ² }) | 31{0.32} | 36{0.37} | 23{0.23} | 39{0.4} | |
| | 全長L (mm) | 1,250 | 1,390 | 1,300 | |
| | 全幅W (mm) | 770 | 820 | 770 | |
| 寸法 | 全高H (mm) | 1,730 | 1,620 | 1,635 | 1,790 |
| | 車両重量 (kg) | 630 | 580 | 780 | 800 |

※クローラはグレータイプです。
 ▲センター取扱い機器の為、センターからの配送となります。
 △電工ドラムを直列につないで充電すると電圧降下により十分に充電されない場合がございますのでご注意ください。

自走式ポスト型ホイール

特教 特自検

PA4 04021 (AMH40)

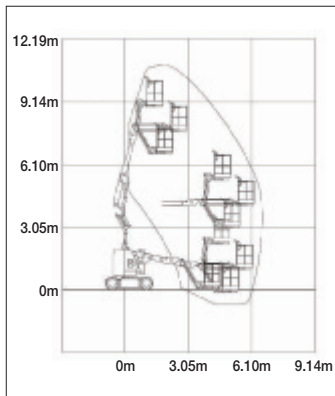


| 商品コード | PA4 04001 | PA4 04021 | PA4 04001 | | |
|---------------------------------|---------------|-------------|--------------|----------|-------|
| 呼称(床面高さ) (m) | 3.8 | 3.8 | 4.8 | | |
| メーカー | アイチコーポレーション | エスマック | 7ｲｲｺｰﾎﾟﾚｰｼｮﾝ | | |
| 型式 | SV04B | WM04CNS | AMH40 | | |
| 積載荷重 (kg) | 200 | | | | |
| 作業床寸法 | 全長L' (mm) | 895 | 905 | 920 | 915 |
| | 全幅W' (mm) | 660 | 665 | 690 | 585 |
| | 全高H' (mm) | 1,000 | 1,025 | 1,090 | 1,005 |
| スライドデッキ | 有無 | — | | 有 | |
| | 拡張時全長(L) (mm) | — | | 1,750 | |
| 駆動方式 | バッテリー | | | | |
| 接地圧 (kPa{kgf/cm ² }) | 870{8.9} | 1,008{10.3} | 618{6.3} | 890{8.9} | |
| | 全長L (mm) | 1,280 | 1,280 | 1,300 | |
| | 全幅W (mm) | 750 | 780 | 770 | |
| 寸法 | 全高H (mm) | 1,710 | 1,600 | 1,610 | 1,760 |
| | 車両重量 (kg) | 650 | 580 | 690 | 800 |

※タイヤはグレータイプです。
 ▲センター取扱い機器の為、センターからの配送となります。
 △電工ドラムを直列につないで充電すると電圧降下により十分に充電されない場合がございますのでご注意ください。

自走式屈伸型ホイール

特教 特自検



| 商品コード | PA3 09111 002 | |
|-----------------------------------|-----------------------|-------|
| 呼称(床面高さ) (m) | 8.97 | |
| メーカー | JLG | |
| 型式 | E300AJP | |
| 積載荷重 (kg) | 227 | |
| 作業床寸法 | 全長L ₁ (mm) | 760 |
| | 全幅W ₁ (mm) | 1,220 |
| | 全高H ₁ (mm) | 1,100 |
| | 最大作業半径 (m) | 6,120 |
| ブーム | 首振り角度 (度) | 180 |
| | 旋回角度 (度) | 350 |
| | 段数 (段) | 2 |
| ジブ | 起伏角度 (度) | 144 |
| | 旋回角度 (度) | 180 |
| 最大接地圧 (kPa{kgf/cm ² }) | 1,172{11.95} | |
| 登坂能力 (度) | 14 | |
| バッテリーサイズ (個) | 6V×8 | |
| 寸法 | 全長L (mm) | 5,740 |
| | 全幅W (mm) | 1,220 |
| | 全高H (mm) | 2,010 |
| 車両重量 (kg) | 7,100 | |

※タイヤはグレータイプです。
 ※室内のみの使用となります。
 ▲センター取扱い機器の為、センターからの配送となります。

水中ポンプ
水処理機械

発電・溶接
照明機器

コンプレッサ
エア機械

ハウス・備品

通信計測機器

環境関連機器

掘削・運搬
解体・林業

道路・整地
保安・鉄道

レンタカー
車両機械

高所作業車
作業足場・建築機器

荷役
揚重機械

コンクリート機器

汎用機器

フロント
関連機器

基礎
地盤改良機

シールド
推進機械

特定現場
仕様

資料

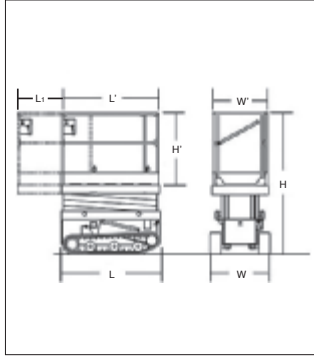
AKT/O

総合 38

垂直昇降型クローラ

特教 特自検

PA5 04511
(シザース型)



PA5 06011 005(ストレッチャー式)



ストレッチャー式バッテリー



- ・複数ユニットで長時間稼働も可能です。
- ・ユニット部
重量 250kg

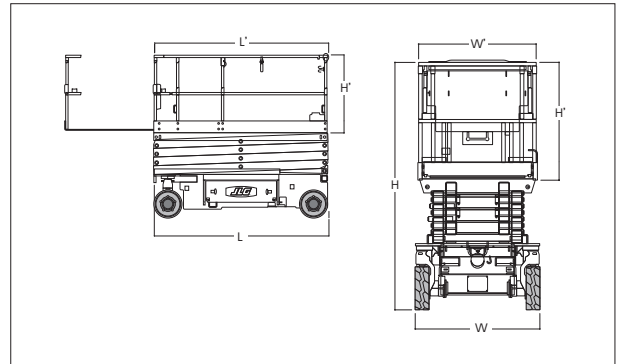
| 商品コード | PA5 04511 | PA5 06011 | PA5 05811 | PA5 06011 005 | |
|---------------------------------|-----------------------------|---------------------------|-----------------------|---------------|-------|
| 呼称(床面高さ) (m) | 4.5 | 6.0 | 5.8 | 6.1 | |
| メーカー | 北越工業 | エスマック | 長野工業 | | |
| タイプ | シザース型 | Σ型 | シザース型 | | |
| 型式 | ENCL045 | KC60L | NUX06uj | NUX06C | |
| 積載荷重 (kg) | 230 | 250 | 250 | 300 | |
| 作業床寸法 | 全長L' (mm) | 1,200 | 1,720 | 2,220 | |
| | 全幅W' (mm) | 645 | 770 | 625 | |
| | 全高H' (mm) | 950 | 910 | 1,000 | |
| スライドデッキ | 有無 | 有 | | | |
| | 拡張時全長(L ₁) (mm) | 1,750 | 3,160 | 2,820 | 3,320 |
| 駆動方法 | バッテリー | | バッテリー(ストレッチャー式) | | |
| 接地圧 (kPa(kgf/cm ²)) | 32.6{0.33} | 27{0.27} | 32{0.33} | 39.1{0.399} | |
| 寸法 | 全長L (mm) | 1,280 | 2,430 | 1,976 | 2,450 |
| | 全幅W (mm) | 780 | 850/900 ^{※1} | 850 | 850 |
| | 全高H (mm) | 1,840 | 2,280 | 2,275 | 2,100 |
| 車両重量 (kg) | 700 | 1,450/1,530 ^{※2} | 1,750 | 1,950 | |

※1・※2 寸法全幅・車両重量は2種類ございますので最寄の営業所へご確認ください。
 ※クローラはグレータイプです。
 ▲センター取扱い機器の為、センターからの配送となります。
 △電工ドラムを直列につないで充電すると電圧降下により十分に充電されない場合がございますのでご注意ください。

垂直昇降型ホイール

特教 特自検

PA4 05811
(JLG1930ES)
シザース型



| 商品コード | PA4 04011 | PA4 04511 | PA4 04511 003 | PA4 05811 | PA4 06111 | PA4 07811 002 | PA4 08011 | PA4 09601 | PA4 09701 003 | |
|---------------------------------|-----------------------------|--------------|---------------|-----------|-------------|---------------|-------------|-------------|---------------|--|
| 呼称(床面高さ) (m) | 4.0 | 4.5 | 4.5 | 5.7 | 6.1 | 7.8 | 7.9 | 9.59 | 9.7 | |
| メーカー | 北越工業 | | JLG | 北越工業 | JLG | アイチコーポレーション | | JLG | | |
| タイプ | シザース型 | | | | | | | | | |
| 型式 | ENTL040 | ENTL045 | ES1530L | JLG1930ES | ENTL061 | 2632ES | SV08DNL | SV10DWL | 3246ES | |
| 積載荷重 (kg) | 220 | 200 | | 227 | 250 | 227 | 250 | 320 | 318 | |
| 作業床寸法 | 全長L' (mm) | 1,200(1,750) | | 1,250 | 1,780 | 1,610 | 2,200 | 2,220 | 2,430 | |
| | 全幅W' (mm) | 645 | | 620 | 670 | 645 | 670 | 730 | 1,060 | |
| | 全高H' (mm) | 950 | | 1,100 | 1,100 | 990 | 1,140 | 1,000 | | |
| スライドデッキ | 有無 | 有 | | | | | | | | |
| | 拡張時全長(L ₁) (mm) | 1,750 | | 2,630 | 2,540 | 3,050 | 3,220 | 3,430 | 3,700 | |
| 駆動方法 | バッテリー | | | | | | | | | |
| 接地圧 (kPa(kgf/cm ²)) | 830{8.5} | 810{8.3} | 784{8.0} | 752{7.66} | 1,140{11.6} | 832{9.94} | 1,185{12.1} | 1,475{14.4} | 939{10.4} | |
| 寸法 | 全長L (mm) | 1,280 | 1,430 | 1,880 | 1,750 | 2,300 | 2,300 | 2,635 | 2,500 | |
| | 全幅W (mm) | 750 | 760 | 760 | 750 | 810 | 810 | 1,150 | 1,170 | |
| | 全高H (mm) | 1,820 | 1,900 | 1,990 | 1,960 | 2,380 | 2,135 | | 2,400 | |
| 車両重量 (kg) | 610 | 670 | 792 | 1,340 | 1,330 | 2,180 | 1,895 | 2,300 | 2,380 | |

※タイヤはグレータイプです。
 ▲センター取扱い機器の為、センターからの配送となります。
 △電工ドラムを直列につないで充電すると電圧降下により十分に充電されない場合がございますのでご注意ください。



作業足場

●階段用可搬式作業台
●可搬式作業台
●マジカルベース

●アンドロメダ
●オリオン

マジカルベース

T3G 19500



| 商品コード | T3G 19500 | T3G 00001 | T3G 00002 | T3G 00003 |
|-------------|-----------------|-------------|-------------|-----------|
| 代表管理番号 | 002902 | 002903 | 002904 | 002905 |
| 呼称 | マジカルベース1950 | 固定手摺 | 開閉手摺 | 昇降梯子 |
| メーカー | 長谷川工業 | | | |
| 最大積載荷重 (kg) | 250 | — | — | — |
| 作業時寸法 | 全長L (mm) | 2,407 | — | — |
| | 全幅W (mm) | 1,208 | — | — |
| | 全高H (mm) | 1,300~1,957 | — | — |
| 収納寸法 (mm) | 1,200×436×1,410 | 1,151×1,004 | 1,180×1,001 | 1,859×465 |
| 質量 (kg) | 76.0 | 5.8 | 7.1 | 7.0 |

EG

可搬式作業台

通常タイプ

感知バー付きタイプ



- 単体での使用はもちろん、ブリッジの使用で作業床が広がられます。
- 使用状況により、補助手摺も取付け可能です(片側もしくは両側)。

| 商品コード | T3B 1050A | T3B 10509 | T3B 16007 | T3B 17507 | T3B 19107 | T3B 10005 | T3B 13005 | |
|---------------------------|-------------------------|-----------|-----------|-----------|-----------|-----------|-----------|--|
| 代表管理番号 | 003221 | 002254 | 0006H | 0011H | 002087 | 0097M | 0098M | |
| 呼称 | SGベガ | | | | | マイティーベース | | |
| メーカー | ジーオービー | | | | | アルインコ | | |
| 型式 | MSタイプ | Mタイプ | Lタイプ | LLタイプ | SLLタイプ | CSR100D | CSR130TF | |
| 最大積載荷重 (kg) | 150 | | | 2,055 | | 150 | | |
| 寸法 | 天板長さ (mm) | 765 | 1,545 | | 1,300 | | | |
| | 側板幅 (mm) | 500 | | | 400 | | | |
| | 最小高さH ₁ (mm) | 720 | 1,200 | 1,350 | 1,510 | 646 | 925 | |
| | 最高高さH ₂ (mm) | 1,050 | 1,600 | 1,750 | 1,910 | 959 | 1,238 | |
| 組立て時寸法L ₁ (mm) | 1,458 | 2,238 | 2,531 | 2,612 | 3,208 | 1,889 | 2,038 | |
| 組立て時寸法W ₁ (mm) | 755 | | 894 | 932 | 951 | 586 | 639 | |
| 質量 (kg) | 11.7 | 16.0 | 22.7 | 23.5 | 29.4 | 11.5 | 13.2 | |

※組立て時寸法は、誤差が出る場合がございます。

◎SGベガには感知バー付きもございます(Lタイプ(T3B 1600K、代表管理番号:002325)、LLタイプ(T3B 1750K、代表管理番号:002326))。

◎SGベガには組合せ可能なブリッジ(T3B 00003 001、代表管理番号:0050J)・手摺(T3B 00004 001、代表管理番号:0059H)もレンタル品としてご用意しております。

◎MSタイプ、Mタイプ・CSR100Dには手がかり棒はついていないタイプもございます。

△ブリッジ使用時は足場の組立等特別教育が必要になります。

EG

階段用可搬式作業台



- 使用状況により、補助手摺も取付け可能です(片側もしくは両側)。

| 商品コード | T3F 19100 | | | |
|---------------------------|-----------|----------------------------|-------|--|
| 代表管理番号 | 002089 | | | |
| 呼称 | SGエクレス | | | |
| メーカー | ジーオービー | | | |
| 型式 | SG-E | | | |
| 最大積載荷重 (kg) | 150 | | | |
| 寸法 | 天板長さ (mm) | 1,100 | | |
| | 側板幅 (mm) | 500 | | |
| | 天板高さ | 上段 最小高さH ₁ (mm) | 620 | |
| | | 最高高さH ₂ (mm) | 820 | |
| | | 下段 最小高さH ₃ (mm) | 1,510 | |
| | | 最高高さH ₄ (mm) | 1,910 | |
| 組立て時寸法L ₁ (mm) | 1,961 | | | |
| 組立て時寸法W ₁ (mm) | 951 | | | |
| 質量 (kg) | 18 | | | |

◎組合せ可能な手摺(T3F 00001、代表管理番号:002090)もレンタル品としてご用意しております。

△階段作業で使用する場合は、必ず片側(あるいは両側)に補助手摺を装着してご使用ください。

EG

オリオン



接続例



| 商品コード | TY1 05000 |
|---------------|-------------|
| 代表管理番号 | 001164 |
| 呼称 | オリオン500 |
| メーカー | ジーオービー |
| 最大積載荷重 (kg) | 150 |
| 寸法(折畳み時) (mm) | 500×500×230 |
| 寸法(組立時) (mm) | 500×500×500 |
| 質量 (kg) | 6.3 |

△SGブリッジをご使用の際は、必ずセットで下部連結棒(商品コード TY1 00001:代表管理番号:001165)をご使用ください。

△2台重ねた状態での連結使用は大変危険です。連結使用は単体のみでの使用をお願いします。

△ブリッジ使用時は、足場の組立等特別教育が必要です。

アンドロメダ



| 商品コード | T3C 25000 | | |
|-------------|-----------|---------|--|
| 代表管理番号 | 0065K | | |
| メーカー | ジーオービー | | |
| 型式 | LL | | |
| 最大積載荷重 (kg) | 150 | | |
| 天板寸法 | 幅×長さ (mm) | 500×634 | |
| | 最大高 (mm) | 2,522 | |
| | 最低高 (mm) | 2,122 | |
| 質量 (kg) | 32.0 | | |

EG

水中ポンプ
水処理機械

発電・溶接
照明機器

コンプレッサ
エア機械

ハウス・備品

通信計測機器

環境関連機器

掘削・運搬
解体・林業

道路・整地
保安・鉄道

レンタカー
車両機械

高所作業車
作業足場・建築機器

荷役
重機械

コンクリート機器

汎用機器

フロント
関連機器

基礎
地盤改良機

シールド
推進機械

特定現場
仕様

資料

SGセトー(背面感知ガード付き)



| 商品コード | T3E 1180K | T3E 1580K | T3E 1980K | |
|-------------|-----------|-----------|-----------|-------|
| 代表管理番号 | 003144 | 003145 | 003146 | |
| メーカー | ジーオービー | | | |
| 型式 | M | L | LL | |
| 最大積載荷重 (kg) | 150 | | | |
| 高さ調整 | 5段階 | 6段階 | | |
| 天板寸法 | 幅×長さ (mm) | 405×550 | | |
| | 最大高 (mm) | 1,180 | 1,580 | 1,980 |
| | 最低高 (mm) | 780 | 1,180 | 1,580 |
| 質量 (kg) | 15 | 17 | 20 | |

Ⓔ

ライトステップ



| 商品コード | T3H 09000 | T3H 12000 | T3H 21000 |
|--------------|-----------|-----------|-----------|
| 代表管理番号 | 002991 | 002992 | 002993 |
| メーカー | 長谷川工業 | | |
| 型式 | DAD-90 | DAD-120 | DAD-210 |
| 最大積載荷重 (kg) | 120 | | |
| 天板高さ (mm) | 900 | 1,200 | 2,100 |
| 天板寸法 (mm) | 500×520 | | |
| 手摺取付時高さ (mm) | 1,810 | 2,110 | 3,010 |
| 質量 (kg) | 13.0 | 14.8 | 28.0 |

※T3H 21000は必ずフルセット手摺をご使用ください。Ⓔ
 ◎手摺5種の詳細・組み合わせ方は、高所カタログもご覧ください。
 ◎組み合わせ可能な手摺もレンタル品としてご用意しております。

アルミ脚立



| 商品コード(T4A) | 01200 | 01800 | 02100 | 02400 | 02700 |
|-------------|---------|---------|---------|---------|---------|
| 代表管理番号 | 0050M | 0051M | 0081V | 0082V | 0083V |
| 呼称 | 4尺 | 6尺 | 7尺 | 8尺 | 9尺 |
| メーカー | 長谷川工業 | | | | |
| 型式 | TAK-12A | TAK-18A | TAK-21A | TAK-24A | TAK-27A |
| 最大積載荷重 (kg) | 160 | | 120 | | |
| 天板高さ (mm) | 1,156 | 1,718 | 2,015 | 2,311 | 2,607 |
| 脚立全長L (mm) | 1,200 | 1,790 | 2,100 | 2,400 | 2,710 |
| 質量 (kg) | 7.4 | 10.1 | 11.4 | 12.3 | 15.0 |

Ⓔ

セルフアー



| 商品コード | T1A 02800 | T1A 04500 | T1A 04450 | |
|----------------|-------------|-------------|-------------|-------|
| メーカー | ミヨシ | | NKエンジニアリング | |
| 型式 | 48Fセルフアー | 65Fセルフアー | リフティ-65WF | |
| 最大積載荷重 (kg) | 150 | | 180 | |
| 作業床寸法 (mm) | 700×700 | | 620×980 | |
| 作業床高さ (mm) | 1,740~2,800 | 2,040~4,500 | 1,950~4,450 | |
| 駆動方法 | 手動ウィンチ | | | |
| 収納時寸法 | 全長L (mm) | 1,040 | 1,400 | 1,530 |
| | 全幅W (mm) | 760 | | |
| | 全高H (mm) | 1,740 | 2,040 | 1,990 |
| アウトリガ拡張寸法 (mm) | 1,250×1,250 | 1,700×1,700 | 1,615×1,570 | |
| 質量 (kg) | 125 | 215 | 245 | |

Ⓔ

アップスター



| 商品コード | T1D 02500 | T1D 03600 | T1D 04200 | T1D 04300 001 | |
|-----------------|--------------|-----------|-----------|---------------|-------|
| 呼称 | アップスター-25 | アップスター-36 | アップスター-42 | アップスター-43 | |
| メーカー | 日鐵住金建材 | | | | |
| 型式 | US-25S | US-36S | US-42S | US-43S | |
| 最大積載荷重 (kg) | 133 | | | | |
| 寸法 | 作業床長さ (mm) | 1,500 | | | |
| | 幅 (mm) | 590 | | | |
| 高さ調節 | 1段目 (mm) | 950 | 1,370 | 1,965 | 1,590 |
| | 2段目 (mm) | 1,510 | 1,930 | 2,525 | 2,170 |
| | 3段目 (mm) | 2,100 | 2,510 | 3,105 | 2,750 |
| | 4段目 (mm) | 2,500 | 3,090 | 3,685 | 3,330 |
| | 5段目 (mm) | — | 3,600 | 4,195 | 3,840 |
| | 6段目 (mm) | — | — | — | 4,350 |
| 昇降装置 | 手動式(バネバランス式) | | | | |
| 質量(手摺・巾木含) (kg) | 約143 | 約192 | 約260 | 約232 | |

※作業床に乗れる人数は1人です。Ⓔ
 △アップスターの組立には、足場の組立等特別教育が必要となります。

Ⓔ

作業足場

●アルミ脚立
●ライトステップ
●SGセトー(背面感知ガード付き)

●アップスター
●セルフアー

●水中ポンプ
●水処理機械
●発電・溶接
●照明機器
●コンプレッサ
●エア機械
●ハウス・備品
●通信計測機器
●環境関連機器
●掘削・運搬
●解体・林業
●道路・整地
●保安・鉄道
●レンタカー
●車両機械
●高所作業車
●作業足場・建築機器

水中ポンプ
水処理機械

発電・溶接
照明機器

コンプレッサ
エア機械

ハウス・備品

通信計測機器

環境関連機器

掘削・運搬
解体・林業

道路・整地
保安・鉄道

レンタカー
車両機械

高所作業車
作業足場・建築機器

荷役
重機械

コンクリート機械

汎用機器

プラント
関連機器

基礎
地盤改良機

シールド
推進機械

特定現場
仕様

資料

AKT/O

総合 38

168



作業足場

●アルミ足場板
●アルミハシゴ
●アルミ傾斜自在階段

●親網
●アルミスロープ

アルミ傾斜自在階段



●さまざまな傾斜角度に応じてステップの角度が自在に調整できるアルミ合金製ユニット式階段です。

| 商品コード | T6A 14000 | T6A 24500 | T6A 38500 |
|-------------|-------------|-----------|-----------|
| 代表管理番号 | 001047 | 001049 | 001051 |
| 呼称 (mm) | 1,400 | 2,450 | 3,850 |
| メーカー | 日工セック | | |
| 型式 | LT-14A | LT-24A | LT-38A |
| 最大積載荷重 (kg) | 200 | | |
| 寸法 | 全長 (mm) | 1,400 | 2,450 |
| | 全幅 (mm) | 550 | |
| | タラップ幅 (mm) | 450 | |
| 調整可能角度 (度) | 15~70(11段階) | | |
| 仮設工業会認定 | ○ | | |
| 質量 (kg) | 17 | 24 | 39.5 |

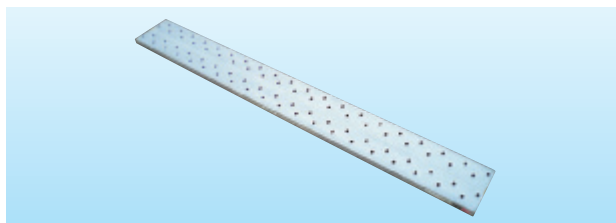
◎組合せ可能なオプション品もご用意しております。
手摺(代表管理番号:001055、001056)、ベース金具(代表管理番号:003053)
斜面ノリダー(代表管理番号:003259)、斜面ノリダー手摺(代表管理番号:003260)

アルミハシゴ



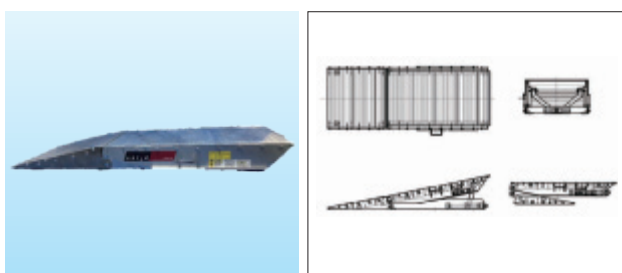
| 商品コード | T4C 04001 | T4C 07002 | T4C 10003 |
|-------------|-----------|-----------|-----------|
| 代表管理番号 | 00X91 | 00T61 | 0078V |
| 呼称 | 4m 1連 | 7m 2連 | 10m 3連 |
| メーカー | 長谷川工業 | | |
| 最大積載荷重 (kg) | 100 | | |
| 全長 (mm) | 4,100 | 7,200 | 9,900 |
| 縮長 (mm) | - | 4,270 | 4,190 |
| 質量 (kg) | 8.0 | 17.0 | 30.5 |

アルミ足場板



| 商品コード | T4B 02002 | T4B 03303 | T4B 04303 |
|-------------|-----------|-----------|-----------|
| 代表管理番号 | 00X88 | 00X89 | 00X87 |
| メーカー | 長谷川工業 | | |
| 型式 | AD32 | AD33 | AD34 |
| 最大積載荷重 (kg) | 120 | | |
| 全長 (mm) | 2,000 | 3,000 | 4,000 |
| 幅 (mm) | 240 | | |
| 厚さ (mm) | 33 | | |
| 支持方法 | 2点支持 | 3点支持 | |
| 質量 (kg) | 3.9 | 5.8 | 7.8 |

アルミスロープ



| 商品コード | T4N 10000 | |
|-------------|-----------|---------|
| 代表管理番号 | 005713 | |
| メーカー | 長谷川工業 | |
| 最大積載荷重 (kg) | 1,000 | |
| 調整可能高さ (mm) | 100~250 | |
| 折畳み時 | 長さ (mm) | 762 |
| | 幅 (mm) | 450 |
| | 高さ (mm) | 170 |
| 寸法 | 長さ (mm) | 1,150 |
| | 幅 (mm) | 450 |
| | 高さ (mm) | 100~250 |
| 質量 | 25 | |

親網



| 商品コード | PE7 06000 | PE7 10000 | PE7 15000 | PE7 20000 |
|---------|-----------|-----------|-----------|-----------|
| 代表管理番号 | 005290 | 0096K | 0097K | 0098K |
| 呼称 | 親網 | | | |
| 長さ (m) | 6 | 10 | 15 | 20 |
| メーカー | 明治商工 | | | |
| 質量 (kg) | 1.7 | 2.3 | 3.2 | 4.1 |

| 商品コード | PE7 00002 | PE7 00003 |
|---------|-----------|-----------|
| 代表管理番号 | 005293 | 005349 |
| 呼称 | 緊張器 | 支柱 |
| メーカー | 明治商工 | |
| 寸法 | 全長L (mm) | 340 |
| | 全幅W (mm) | 115 |
| | 高さH (mm) | 40 |
| 質量 (kg) | 1.1 | 8.9 |

水中ポンプ
水処理機械

発電・溶接
照明機器

コンプレッサ
エア機械

ハウス・備品

通信計測機器

環境関連機器

掘削・運搬
解体・林業

道路・整地
保安・鉄道

レンタカー
車両機械

高所作業車
作業足場・建築機器

荷役
揚重機械

コンクリート機器

汎用機器

フロント
関連機器

基礎
地盤改良機

シールド
推進機械

特定現場
仕

資 料

AKT/O

総合 38

169

三脚支柱

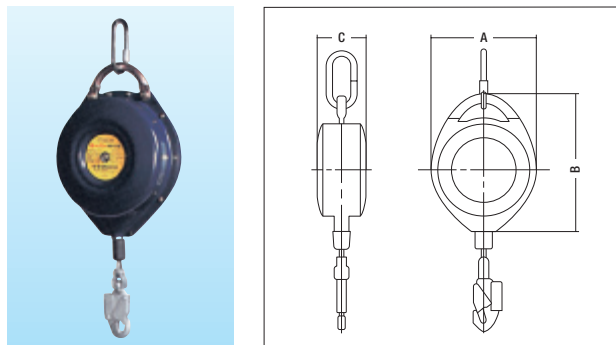


| 商品コード | T4K 00010 001 | T4K 00001 001 | T4K 00002 001 | T4K 00003 001 |
|-------------|---------------|---------------|---------------|---------------|
| 代表管理番号 | 004290 | 004291 | 004338 | 005378 |
| 呼称 | 三脚支柱 アルミ | 角ハゼ金物 | 丸ハゼ金物 | ルーデッキA |
| メーカー | 高柳板金 | | | |
| 寸法 | 全長 (mm) | 1,000 | 160 | 1,250 |
| | 全幅 (mm) | 866 | 90 | 1,086 |
| | 全高 (mm) | 910 | 123 | 145 |
| 最大対応荷重 (kg) | 88(1スパン一人) | | | |
| 質量 (kg) | 3.0 | 0.9 | | 5.9 |

◎支柱1本につき、ハゼ金物が3個必要です。

EG

セーフティロック



- 墜落時のショックを吸収する為の滑りクラッチ構造です。
- ボールベアリング入りでワイヤロープの伸縮がスムーズです。

| 商品コード | DH1 10010 | DH1 12010 | DH1 20010 | DH1 25010 |
|-------------|-----------|-----------|-----------|-----------|
| メーカー | 遠藤工業 | トヨーコーケン | 遠藤工業 | |
| ワイヤー (m) | 10 | 12 | 20 | 25 |
| 最大使用荷重 (kg) | 100 | | | |
| 寸法 | A (mm) | 222 | 198 | 257 |
| | B (mm) | 300 | 262 | 329 |
| | C (mm) | 76.5 | 90 | 122 |
| 質量 (kg) | 6.5 | 4.2 | 7.4 | 13.5 |

△安全管理上、レンタルが終了しましたら、すみやかにご返却ください。有効期限切れにご注意ください。

EG

荷取構台・吊り治具

- ビットレシーバー
- セーフティロック
- 三脚支柱
- スカイプラットフォーム

水中ポンプ
水処理機械

発電・溶接
照明機器

コンプレッサ
エア機械

ハウス・備品

通信計測機器

環境関連機器

掘削・運搬
解体・林業

道路・整地
保安・鉄道

レンタカー
車両機械

高所作業車
作業足場・建築機器

荷役
揚重機械

コンクリート機器

汎用機器

プラント
関連機器

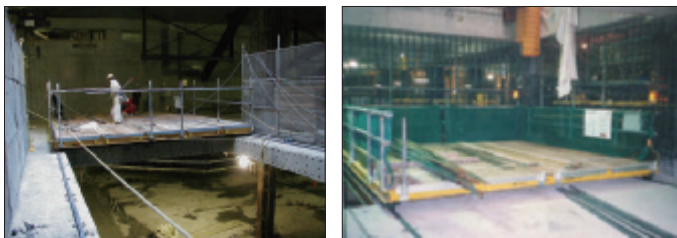
基礎
地盤改良機

シールド
推進機械

特定現場
仕様

資料

ビットレシーバー



| 商品コード | T2A 04020 | T2A 05010 | T2A 05020 | T2A 06010 | |
|-----------------------------|-------------|-----------|-----------|-----------|--|
| メーカー | 日本技術センター | | | | |
| 型式 | 4型 | 5型 | 6型 | | |
| 最大積載荷重 (kg/m ²) | 600(等分布) | | | | |
| 寸法 | 全長 (mm) | 2,000 | 1,000 | 2,000 | |
| | 全幅 (mm) | 4,000 | 5,000 | | |
| | 全高 (mm) | 380 | | | |
| | レール芯々間 (mm) | 3,750 | 4,750 | 5,750 | |
| 質量 (kg) | 560 | 420 | 620 | 560 | |

EG

| 商品コード | T2A 06020 | T2A 07010 | T2A 07020 | |
|-----------------------------|-------------|-----------|-----------|--|
| メーカー | 日本技術センター | | | |
| 型式 | 6型 | 7型 | | |
| 最大積載荷重 (kg/m ²) | 600(等分布) | | | |
| 寸法 | 全長 (mm) | 2,000 | 1,000 | |
| | 全幅 (mm) | 6,000 | 7,000 | |
| | 全高 (mm) | 380 | | |
| | レール芯々間 (mm) | 5,750 | 6,750 | |
| 質量 (kg) | 840 | 620 | 940 | |

※積載荷重は、等分布で600(kg/m²)です。
 ※車輪は台車1台につき4個(φ170)です。
 ※型式が同じ(全幅が同じ)であれば、連結が可能です。
 ※レールは角鋼(□44×44)を使用します(販売品)。

EG

スカイプラットフォーム



| 商品コード | T2C 10000 | T2C 15000 | T2C 38000 | |
|-------------------|-----------------|-------------|-------------|--|
| メーカー | カジマメカトロエンジニアリング | | | |
| 型式 | KSS-1(1t) | KSL-2(1.5t) | KS-2(3.8t) | |
| 最大積載荷重 (kg) | 1,000 | 1,500 | 3,800 | |
| 寸法 | 全長L (mm) | 5,900 | 7,730 | |
| | 全幅W (mm) | 1,750 | 2,300 | |
| 荷台寸法 (mm) | 1,410×5,520 | 1,910×7,000 | 1,860×7,000 | |
| 対応高さ(梁下~コン天) (mm) | 1,750~4,050 | | | |
| 質量 (kg) | 1,160 | 1,821 | 2,850 | |

EG