

2022年
10月

新商品・ おすすめ商品

AKTIO

アクティオ

NEW



電動ランマー

環境対策

NETIS 登録番号 KT-210039-A

■ 排気ガスを出さないゼロ・エミッションに対応した
電動パワーユニット搭載のランマーです。

■ 防振ハンドルの採用により、手元振動を抑え、電子部品も保護します。

商品コード	GA1 06001 001	打撃力	(kN)	8.8 ~ 10.8
呼称	(kg) 60 電動	メーカー	ホンダ	
メーカー	三笠産業	原動機	型式	DC パワーユニット GXE2.0
型式	MT-e55	定格出力 (kW/min ³ PS/rpm)	1.6/3,600{2.2/3,600}	
打撃数	(Hz) 11.4	寸法 (L×W×H)	(mm)	715×350×1,040
打撃板の寸法	(mm) 340×265	質量	(kg)	75 (バッテリー搭載時)
打撃板ストローク	(mm) 30 ~ 70			

NEW



電動プレート

環境対策

NETIS 登録番号 KT-210039-A

■ 排気ガスを出さないゼロ・エミッションに対応した
電動パワーユニット搭載のプレートです。

■ 堅牢な転圧盤二重構造とフルカバー方式のベルトカバーで耐久性を向上させています。

商品コード	GB1 06021 001	最大速度	(m/min)	25
呼称	(kg) 60 電動	最大作業勾配	(%/度)	35/20
メーカー	三笠産業	メーカー	ホンダ	
型式	MVC-e60	原動機	型式	DC パワーユニット GXE2.0
打撃数	(Hz) 93	定格出力 (kW/min ³ PS/rpm)	1.6/3,600{2.2/3,600}	
打撃板の寸法	(mm) 510×350	寸法 (L×W×H)	(mm)	910×665×805
遠心力	(kN) 10.1	質量	(kg)	77 (バッテリー搭載時)

冬季商品特集

暗さや寒さが気になる季節もアクティオが保有する商品で快適な現場環境を実現します。

小型から車両タイプまで多彩!

日の短い季節に重宝する **照明機器**



ストーブやヒーター、エアコンなど様々!

室内外の現場作業に役立つ **暖房器具**



除菌蛍光ライト
商品コード: AK4 11001



LED 充電ライト
商品コード: LCE 01051



軽投光車
商品コード: SMA E203D



温風ヒーター
商品コード: NLJ 00000



ブライツヒーター
商品コード: NLD



ジェットヒーター
商品コード: NL3

株式会社 **アクティオ**

<https://www.aktio.co.jp>



レンタルします！

NETIS 登録番号 KT-210039-A

排ガスで空気を汚さない！ 電動ランマー

AKT/O

アクティオ

排気ガスを出さない**ゼロ・エミッション**に
対応した**電動パワーユニット**搭載のランマー



抜群の操作性



スイッチ一押しで、運転・停止が可能



振動を抑えることで操作性を向上して
安全性を確保し、電子部品も保護する
防振ハンドル

圧倒的な耐久性



モーター・ハーネス等を保護する
プロテクター・ファンガードを装備

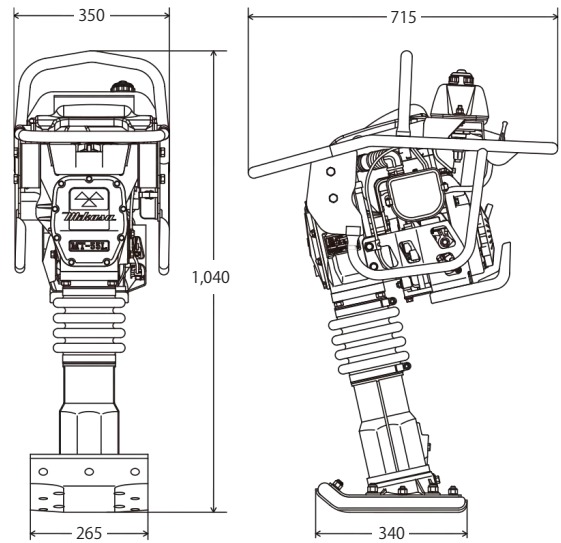


高張力鋼のメタルシートを
プレス一体形成した耐摩耗性フット

力強い転圧



路盤状況や作業内容に応じて
選択可能な3段階スピード切替



商品コード	GA1 06001 001	
呼称 (kg)	60 電動	
メーカー	三笠産業	
型式	MT-e55	
打撃数 (Hz)	11.4	
打撃板の寸法 (mm)	340×265	
打撃板ストローク (mm)	30 ~ 70	
打撃力 (kN)	8.8 ~ 10.8	
原動機	メーカー	ホンダ
	型式	DC パワーユニット GXE2.0
	定格出力 (kW/min ⁻¹ {PS/rpm})	1.6/3,600 {2.2/3,600}
寸法	全長 L (mm)	715
	全幅 W (mm)	350
	全高 H (mm)	1,040
質量 (kg)	75*	

※バッテリー搭載時

株式会社 **アクティオ**

<https://www.aktio.co.jp>



レンタルします！

NETIS 登録番号 KT-210039-A

排ガスで空気を汚さない！ 電動プレート

AKT/O

アクティオ

排気ガスを出さない
ゼロ・エミッションに対応した
電動パワーユニット
搭載のプレート



圧倒的な耐久性



フルカバー方式のベルトカバー



堅牢な転圧盤二重構造

舗装パッチング作業などで、最も摩耗する
転圧盤後部を二重構造にして、耐久性を向上

機能を追求した装備



一点吊りフックを標準装備
積み込み、積み降ろしの作業が楽にできる

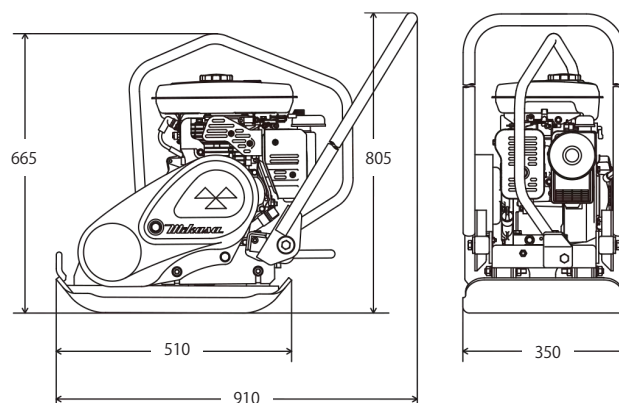


回転式移動車を標準装備
移動もラクラク

抜群の操作性



スイッチ一押しで、運転・停止が可能



商品コード	GB1 06021 001	
呼称	(kg)	60 電動
メーカー	三笠産業	
型式	MVC-e60	
打撃数	(Hz)	93
打撃板の寸法	(mm)	510×350
遠心力	(kN)	10.1
最大速度	(m/min)	25
最大作業勾配	(%/度)	35/20
原動機	メーカー	ホンダ
	型式	DC パワーユニット GXE2.0
	定格出力 (kW/min ⁻¹ {PS/rpm})	1.6/3,600 {2.2/3,600}
寸法	全長 L	(mm) 910
	全幅 W	(mm) 665
	全高 H	(mm) 805
質量	(kg)	77*

※バッテリー搭載時

株式会社 アクティオ

<https://www.aktio.co.jp>

