

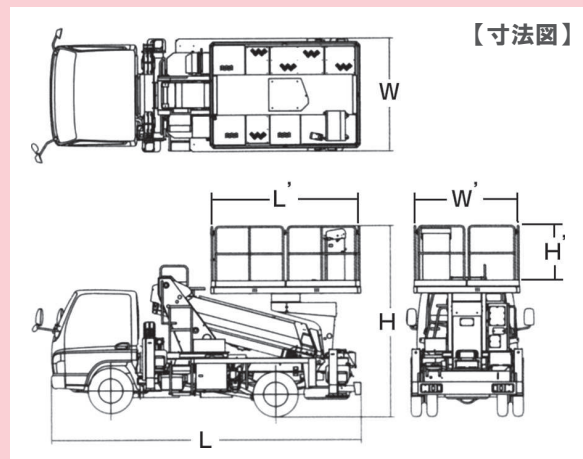
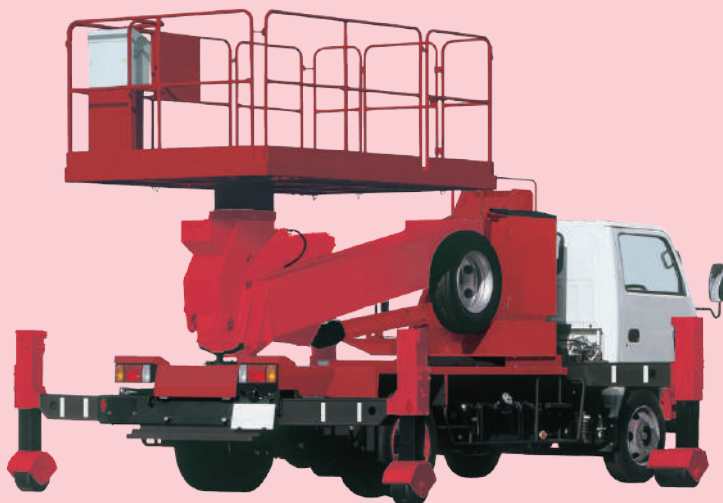
レンタルします!

高所作業車

トラック式 スーパーデッキ ローラージャッキ仕様



- 街路灯の点検・交換やトンネル内での作業等、長く続く現場での移動の際に、ブーム・ジャッキの格納が不要。通常ジャッキ装備のタイプよりも効率的に作業が可能
- 車両後方での作業性が抜群により後方格納タイプ。ブームを起伏・旋回させることなく、格納姿勢からそのまま作業床を地上へ降ろすことが可能



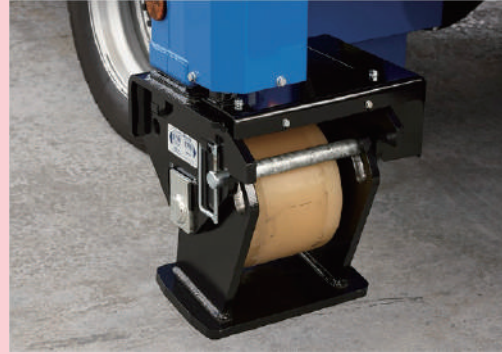
商品コード	SEB 099A1 001	SEB 12004 002	SEB 12004 003	
呼称(デッキ床面高さ) (m)	9.9	12	11.9	
格納方式	後方格納	後方格納	後方格納	
メーカー	アイチコーポレーション	アイチコーポレーション	タダノ	
型式	TZ10A	TZ12A	AT-120SRM	
積載荷重 (kg)	1,000	1,000	1,000	
デッキ寸法 L'×W'×H' (mm)	2,500×1,770×1,010	3,010×1,770×1,010	3,000×1,750×1,010	
寸法	全長L (mm)	5,250	6,420	6,070
	全幅W (mm)	1,890	1,920	1,880
	全高H (mm)	3,190	3,160	3,280
アウトリガ張出寸法 (mm)	3,450	3,450	3,440	
車両重量 (kg)	6,965	7,895	7,200	

※架装シャーンにより仕様は若干異なります。

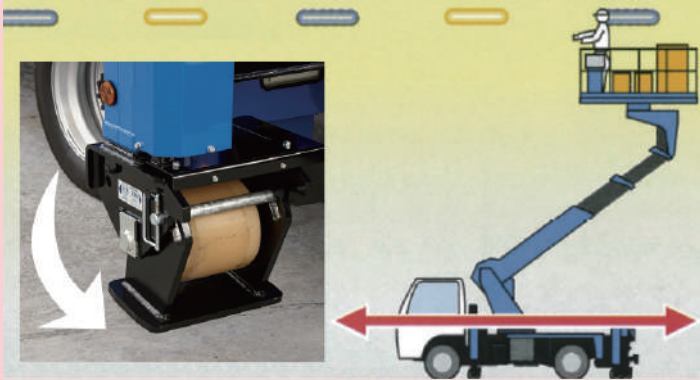
ローラ走行装置詳細



走行作業モード



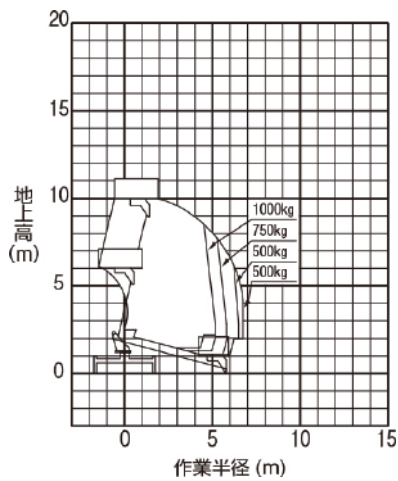
定置作業モード



ローラジャッキ装備のタイプは車両を設置し、作業姿勢のまま移動することができます。

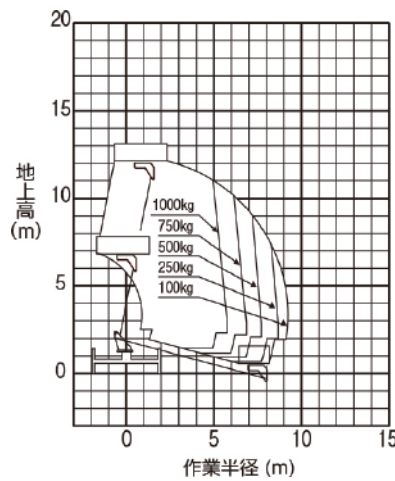
ローラジャッキはスタンダードジャッキとしても使用できます。

作業範囲



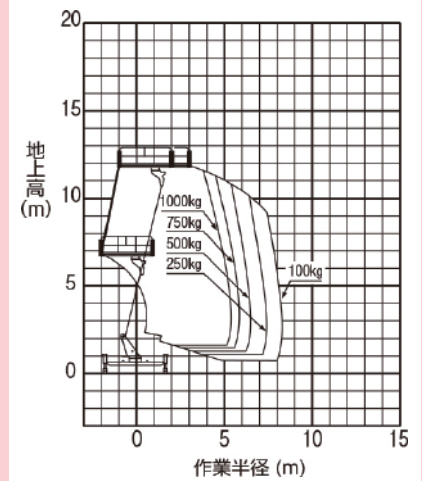
SEB 099A1 (TZ10A)

※最大張出時



SEB 12004 (TZ12A)

※最大張出時



SEB 12004 (AT-120SRM)

※最大張出時

株式会社 **アクティオ**

<https://www.aktio.co.jp>

