

レンタルします

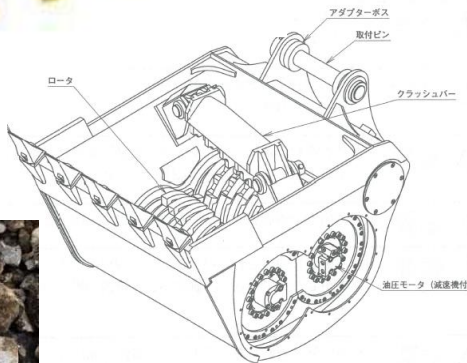
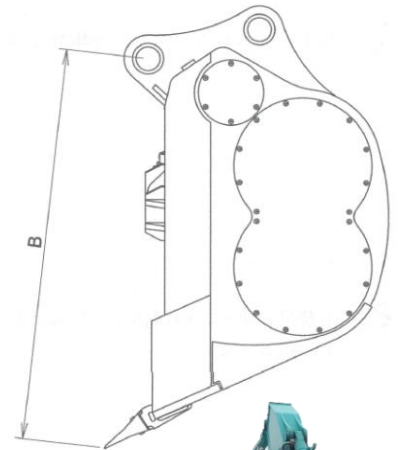
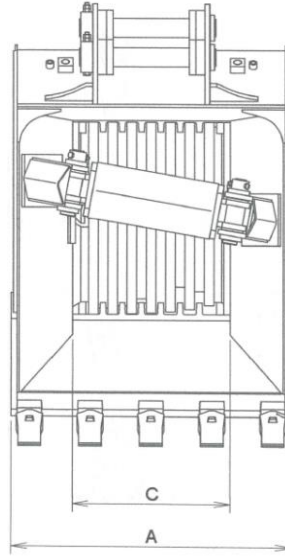
AKT/O

アクトィオ

ガラ処理バケット 0.7 m³ HR-200



- 5本配管バックホーに装着するだけで、再生砕石が簡単に制作できます。
- 大型再生機械を使用しなくても簡単かつ安価です。



ガラ処理後の写真(携帯)

■仕様		
商品コード	ガラ処理バケット 0.7m ³ HR-200	
呼称	MAR70000	
本体クラスの目安(t)	20~22	
使用圧力	Mpa(kgf/cm ²)	27.4~※(280~)
流量	L/min	~400
A	バケット幅	mm 1,163
B	バケット長	mm 1,654
C	破碎軸幅	mm 655
回転数	rpm	37(400L/min時)
処理後のガラの大きさ	mm	約50~0
処理能力	ton/h	20~60
重量	kg	2,500

※リリーフバルブ内蔵

株式会社 アクトィオ

2018年07月01日 現在

■解体事業部

解体三郷営業所	TEL:048-949-7211	埼玉県三郷市駒形63-1
解体千葉営業所	TEL:043-258-1681	千葉県千葉市稲毛区長沼原町244-1
解体横浜営業所	TEL:045-459-6863	神奈川県横浜市瀬谷区目黒町7-2
解体八王子営業所	TEL:042-636-8281	東京都八王子市片倉町1672-6
解体桑名営業所	TEL:0594-24-5775	三重県桑名市大字大貝須字村東25-2
解体熊本営業所	TEL:096-320-1270	熊本県熊本市南区富合町廻江字外平855-1
解体東京センター	TEL:047-307-1600	千葉県市川市塩浜3-17-21
解体長野センター	TEL:0269-38-1102	長野県中野市草間1248-8
解体茨城センター	TEL:029-856-1156	茨城県つくば市下広岡1056-12
解体関西センター	TEL:072-983-6354	大阪府八尾市上尾町9-50-1
解体福岡センター	TEL:092-558-6171	福岡県大野城市御笠川3-6-8
解体北陸センター	TEL:0258-61-4450	新潟県見附市新幸町9-1

[ホーム](#)
[Office](#)
[New Arrival](#)
[Products](#)
[Manual](#)
[Contact](#)

解体事業部

[お問い合わせ](#)

再生への足掛かりを担う

稼働機械
動画公開中

解体用
アタッチメント

ホームページを
チェック!!