

レンタルします！

エアチューブ式簡易休憩所

# エアートtent (エアー-Q)

AKT/O

アクティオ

## 2人で約3分程度で組み立て可能

付属のプロアーで空気を注入。素早く組み立て

## 折りたたみ時は28kgと軽量

コンパクトにまとまり、1人でも容易に持ち運びOK

## 側面にスポットクーラー用の孔を設置

内部を涼しく快適に保てる

## ファスナーで開口部を開閉

気密性の高い空間を確保

## 2連・3連と連結可能

連結布をファスナーで継手して連結。  
大人数で休憩を取る場所を確保可能



エアー-Q単体を2連結

### ◆ 外寸



### ◆ エアー-Q 内部

猛暑の現場でも涼しく快適な空間で休憩を！

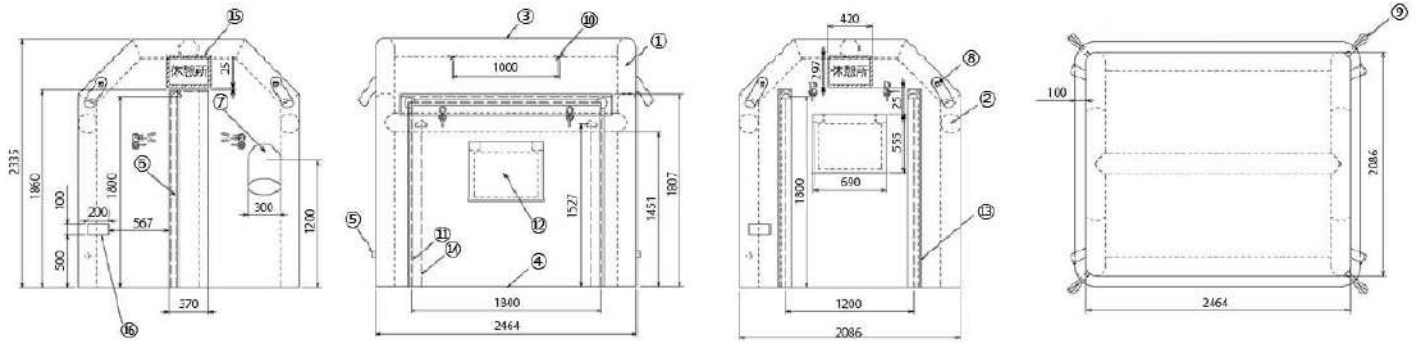


折りたたみ時：質量 28kg

## 設置例



## 寸法図・仕様



## レンタル標準品リスト



ハンディブロー本体    フロアー用アダプター    エア-Q本体 対入口    エア-Q本体の対入口にフロアーを接続

1. エア-Q本体 (天幕・床シート・固定ロープ (10m×4本))	一式
2. ハンディブロー (AM・70) 100V	1台
3. フットポンプ	1台
4. 緊急時・小規模破れ補修セット	一式
5. 連結布	1枚
6. 専用スパナ	1ヶ
7. 小物入れケース	1ヶ
8. ブルーシート	2枚

番号	品名	材質	数量	備考
1	メイン気柱	C S Mゴム引布	2	ナイロン462dtex
2	横支柱	C S Mゴム引布	3	ナイロン462dtex
3	天幕	P V Cターポリン	1	
4	床シート	P V Cターポリン	1	ポリエステル560dtex
5	充排気バルブ	合成ゴム、合成樹脂	2	逆止弁付き
6	前面出入口ファスナー	合成樹脂	1	1.8m
7	給排気用ダクト	P V Cターポリン	1	φ300×450mm
8	ロープ固定用Dカン	合成ゴム、ステンレス	4	
9	取手	ナイロンベルト	4	
10	ライト取付用Dカン	合成ゴム、ステンレス	6	
11	連結布取付用ファスナー	合成樹脂	2	
12	窓	P V Cフィルム	3	窓カバー付き
13	後面出入口ファスナー	合成樹脂	2	1.8m
14	側面出入口ファスナー	合成樹脂	4	1.52m
15	表示布	P V Cターポリン	2	天幕側にマジックメス25mm
16	エア-注入圧力表示	P V Cターポリン	2	「奨励圧力:20±2Kpa」

(注) 現場ではブルーシートを本体下、床シート上に敷いて使用してください。

※ テントは防災仕様です。(気柱は除く)

商品コード	WW4 0B020 001
呼称	エア-Q
寸法 (L×W×H) (mm)	2,464×2,086×2,335
質量 (kg)	28

株式会社 **アクティオ**

<https://www.aktio.co.jp>

