

レンタルします

AKT/O

アクティオ

エアークューブ式簡易休憩所

キュー エア-Q

空気ので素早く組立て！



※ 写真(中央)はエア-Q単体を2連結したものの

- 付属のプロアーで空気を注入、二人で約3分程度で組立てられます！
- 折たたみ時の重量は28kg！コンパクトにまとまり、一人でも容易に持ち運べます。
- 側面にスポットクーラー用の孔を設けており、内部を涼しく快適に保ちます。
- ファスナーで開口部を開閉でき、気密性の高い空間を確保できます。
- 連結布をファスナーで継手することにより、2連、3連と連結することができます。これにより、大人数で休憩を取る場所を確保できます。

◆ 外寸



◆ エア-Q内部

猛暑の現場でも涼しく快適な空間で休憩を

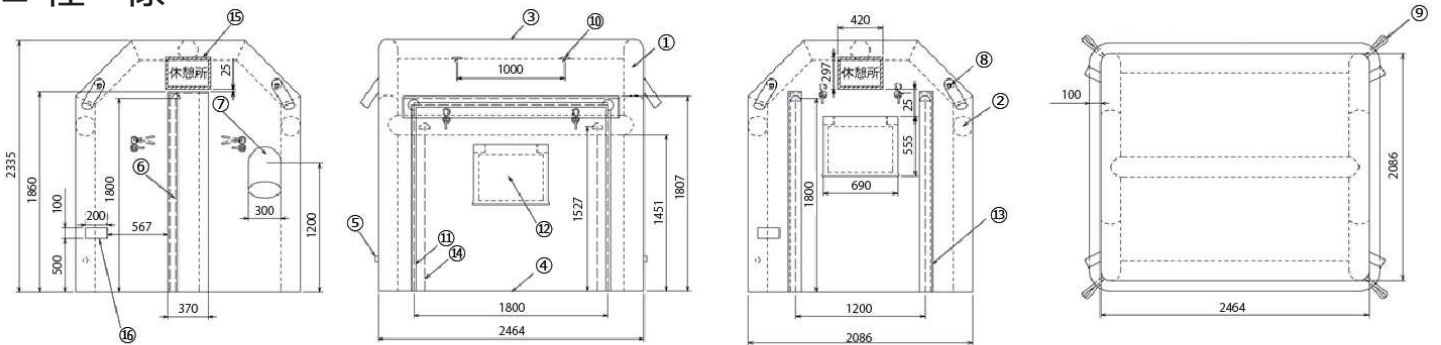


折畳み時：重量 28kg

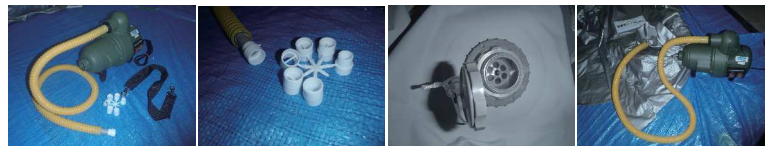
■ 設置例



■ 仕様



■ レンタル標準品リスト



ハンディフロアー本体 フロアー用アダプター エアーQ本体 封入口 エアーQ本体の封入口にフロアーを接続

1. エアーQ本体 (天幕・床シート・固定ロープ (10m×4本))	一式
2. ハンディフロアー (AM・70) 100V	1台
3. フットポンプ	1台
4. 緊急時・小規模破れ補修セット	一式
5. 連結布	1枚
6. 専用スパナ	1ヶ
7. 小物入れケース	1ヶ
8. ブルーシート	2枚

商品コード WW4 0B020 001				
番号	品名	材質	数量	備考
1	メイン気柱	C S Mゴム引布	2	ナイロン462dtex
2	横支柱	C S Mゴム引布	3	ナイロン462dtex
3	天幕	P V Cターポリン	1	
4	床シート	P V Cターポリン	1	ポリエステル560dtex
5	充排気バルブ	合成ゴム、合成樹脂	2	逆止弁付き
6	前面出入口ファスナー	合成樹脂	1	1.8m
7	給排気用ダクト	P V Cターポリン	1	φ300×450mm
8	ロープ固定用Dカン	合成ゴム、ステンレス	4	
9	取手	ナイロンベルト	4	
10	ライト取付用Dカン	合成ゴム、ステンレス	6	
11	連結布取付用ファスナー	合成樹脂	2	
12	窓	P V Cフィルム	3	窓カバー付き
13	後面出入口ファスナー	合成樹脂	2	1.8m
14	側面出入口ファスナー	合成樹脂	4	1.52m
15	表示布	P V Cターポリン	2	天幕側にマジックメス25mm
16	エアー注入圧力表示	P V Cターポリン	2	「奨励圧力:20±2Kpa」

(注) 現場ではブルーシートを本体下、床シート上に敷いて使用してください。
※ テントは防災仕様です。(気柱は除く)

株式会社 **アクティオ**

御用命は