

レンタルします!

送電線鉄塔建設用 ジブクレーン CSH36-5

A K T / O

アクティオ

特長

電源供給が不要

4サイクル水冷式ディーゼルエンジンを搭載しているため、外部からの電源供給が不要

360度無限旋回 作業範囲最大26m

無制限の旋回が可能で、作業範囲が大きく安全で作業能率が大幅に向上
ブーム長さは使用に応じて16.6m・22.6m・28.6と変更可能

運搬可能な分割型

分割ブロック重量を1.5t以下にしているため、ヘリや索道運搬、現場での設置、撤去が容易

組立・分解が簡単

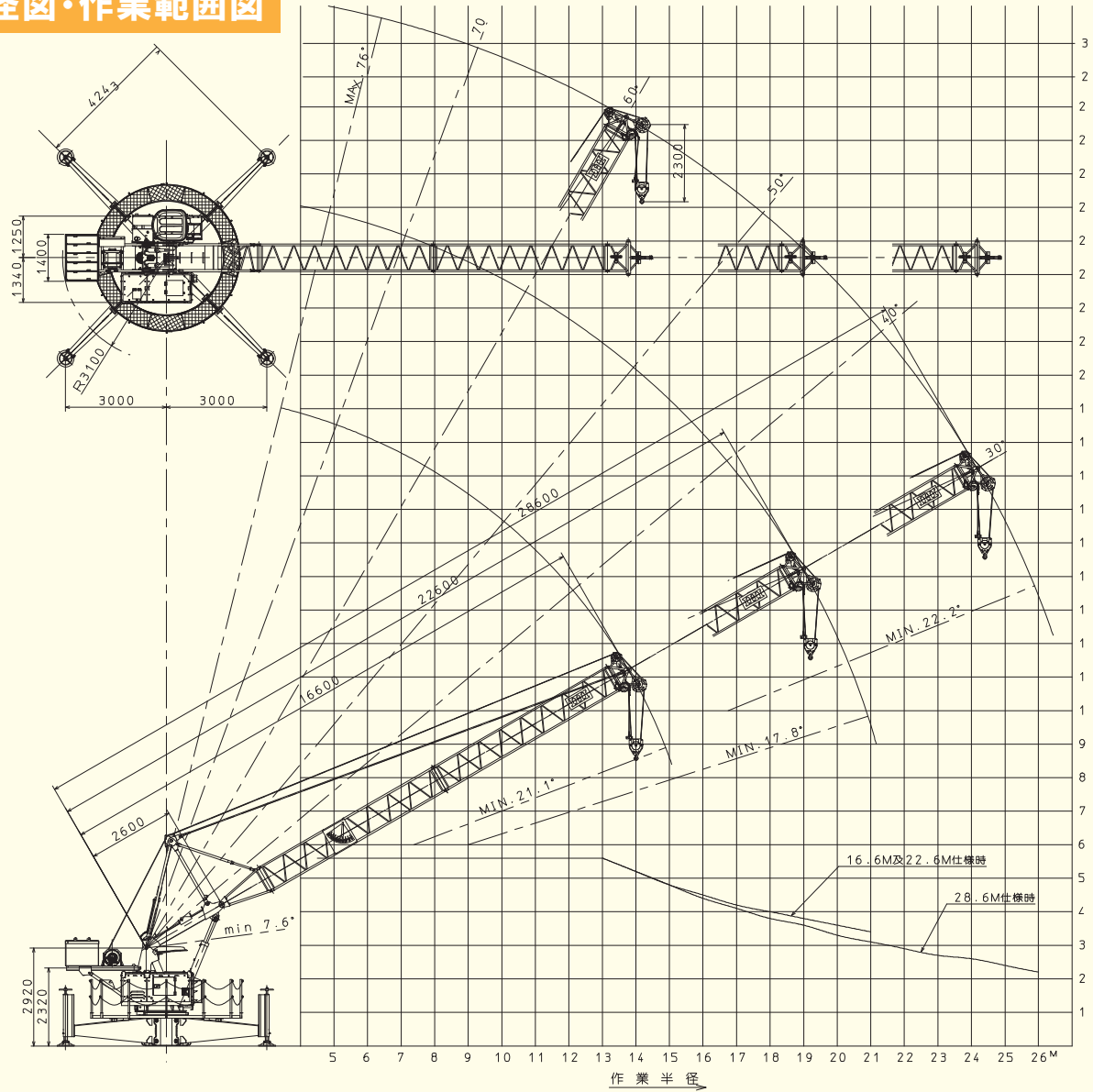
山岳地という特殊事情を考慮し、ピン結合を主体とし、各輸送単位毎に吊りピースを設けているため、組立・分解は1日程度で完了



無線リモコン



外径図・作業範囲図



商品コード	DL3 02800 003		
型式	CSH36-5		
ブーム長 (m)	16.6	22.6	28.6
最大作業半径 (m)	15.0	21.0	26.0
最小作業半径 (m)	4.0	5.4	6.9
最大吊上荷重 × 作業半径 (t/m)	2.8 × 13		
最大作業半径荷重 × 作業半径 (t/m)	2.4 × 15	1.7 × 21	1.1 × 26
総揚程 (m)	50		
フック巻上・巻下 (m/min)	0 ~ 27		
作業速度 ブーム起伏 (sec)	最大 43/ 作業半径最大~最小		
旋回 (rpm)	0 ~ 1.00		
概略寸法 全長 L (mm)	8,486		
全幅 W (mm)	8,486		
全高 H (mm)	6,120		
機械総重量 (t)	16.1	16.35	16.55

株式会社 **アクティオ**

<https://www.aktio.co.jp>

