

レンタルします！

アクティオオリジナル

トンネル点検プラットフォーム

AKT/O

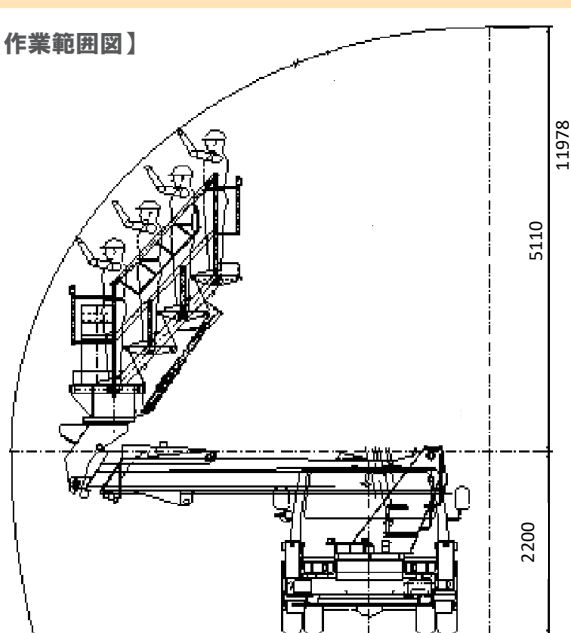
アクティオ

トンネル工事・点検作業の
作業効率アップ & 作業者の負担軽減に！



- デッキが0～50度まで変形
- 曲面に対し、正面作業が可能
- ローラージャッキで走行しながら作業可能
- 車幅飛び出し規制装置を搭載

【作業範囲図】

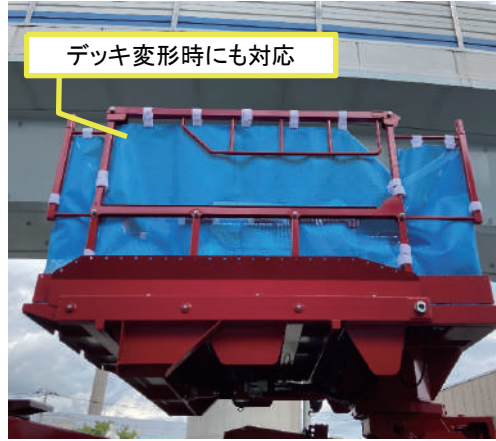


安全機能

階段挟まれ防止



落下防止ネット

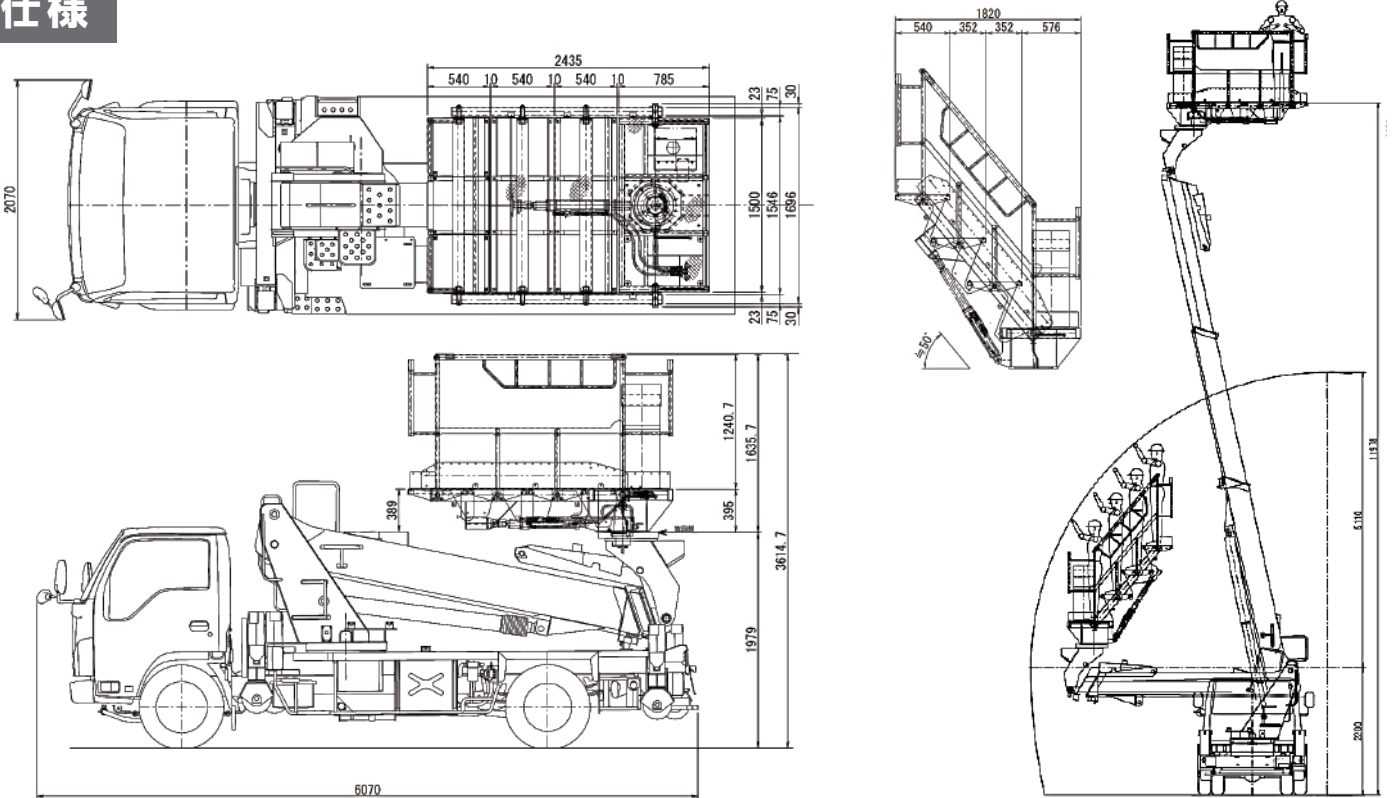


落下防止ジッパー



※デッキを下から見た様子

仕様



商品コード	SEG 12051 001
呼称 (床面高さ) (m)	11.9
メーカー	岐阜工業
最大積載荷重 (kg)	500
デッキ寸法 (L'×W'×H') (mm)	2,435×1,500×1,240.7
デッキ傾斜角度 (度)	0~50

架装シャーシ (t車)	3
ブーム起伏角度 (度)	-17 ~ 78
寸法 (L×W×H) (mm)	6,070×1,905×3,614.7
アウトリガ張出寸法 (mm)	3,440
車両重量	8t 未満

株式会社 **アクティオ**

<https://www.aktio.co.jp>

