

レンタルします！

機器の運搬・据付に使用

伸縮搬送設置リフター ECoCa

AKT/O

アクティオ



- 3t までの機器の運搬・据付を1台で実施
- 機器に合わせて、3方向の自動伸縮機能
- 3種類の走行モード
  - ・ 四輪操舵 (4WS)
  - ・ 平行移動
  - ・ 超信地旋回
- リモコンで操作可能



投入効果

清掃工場における約 2t の機器据付工程において  
「60%の省人化」「85%の時間短縮」を確認

※JFE エンジニアリング施工実績

伸縮機能



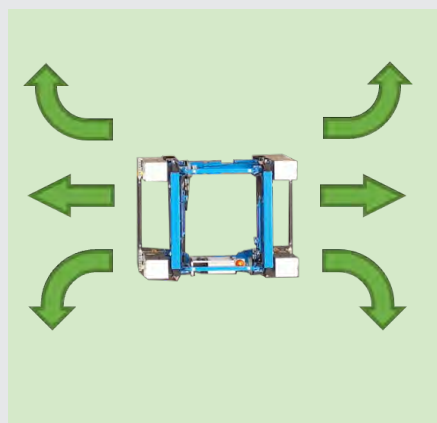
X 軸 : ① 1.4m ~ 1.8m (伸縮幅 : 0.4m)  
② 1.8m ~ 2.4m (伸縮幅 : 0.6m)

※②はオプションの X ビームに換装時

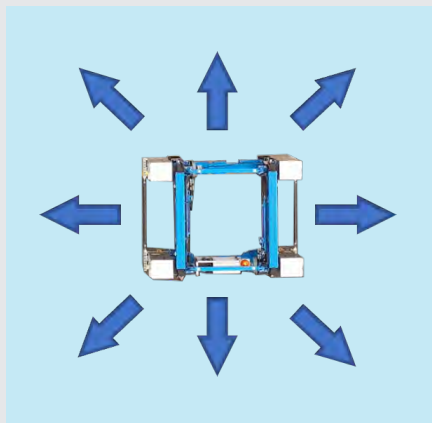
Y 軸 : 3.0m ~ 3.7m (伸縮幅 : 0.7m)

Z 軸 : 2.0m ~ 3.2m (伸縮幅 : 1.2m)

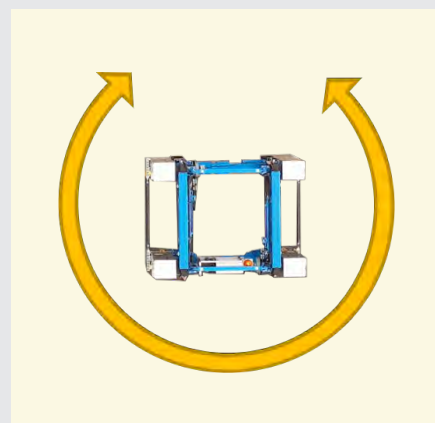
## 走行機能



四輪操舵（4WS）



平行移動



超信地旋回

## 補助輪機能・安全装置



荷重分散、衝撃緩和  
段差乗越機能（約 100mm）



回転灯及び  
音響装置



非常停止  
ボタン



バンパー  
スイッチ

商品コード	DDT 30003 001		
可搬質量 (kg)	3,000		
電源 (バッテリー)	リン酸鉄リチウムイオン DC24V/2,739Wh		
充電入力	電圧 (V)	単相 AC200/220 (±10%以内)	
	電流 (A)	8	
連続運転時間 (h)	4		
寸法 ※全縮時	全長 L (mm)	2,940	
	全幅 W (Xビーム短/長) (mm)	1,740/2,180	
	全高 H (mm)	2,000	
本体質量 (kg)	3,260		

株式会社 アクティオ

<https://www.aktio.co.jp>

