

レンタルします！

防雨型ポータブル電源

バッテリー・ユニット LPE-E3200LW

AKT/O

アクティオ

大容量1,600Wの屋外型ポータブル電源



防雨型

防水規格 IPX3

充電時間  
AC電源

2.5時間

※充電時の最大入力電力は約1000Wです

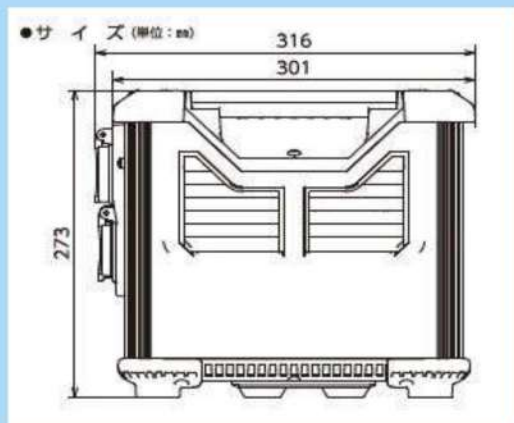


AC100V×4  
(50/60Hz切替式)

●安全性の高い  
リフェ(リン酸鉄リチウムイオン)バッテリーを採用

●正弦波インバーターなので、PCなどの  
精密機器にも使用可能

●保護機能  
過負荷保護/過放電保護/過充電保護/  
短絡保護/温度保護

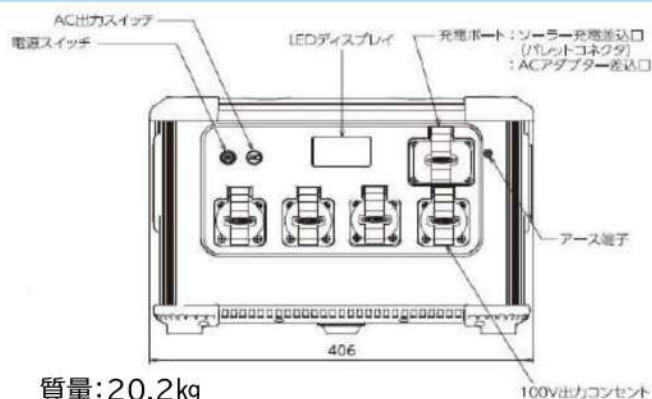


こんな商品が使えます！



消費電力による使用時間(目安)

150W	500W	800W	1300W	1600W
8時間	2.8時間	1.7時間	1時間	0.8時間



質量:20.2kg

100V出力コンセント

電源が無い、  
こんな時に  
便利！

通電前の内装工事



農地やビニールハウス



車中泊や出張作業車



組み合わせ品

LPE用ソーラーパネル LPE-SO200V2 (商品コード:R5F A0001 001)

◎ソーラーパネルは、1台につき1つまで組み合わせ可能です。

停電・災害時など、電気がなくても大丈夫！  
ソーラーパネルで安心充電。



【注意】

- ※充電状態で放置しないでください。
- ※充電状態で放置するとバッテリーが劣化します。
- ※充電完了後は、ソーラー充電の端子を抜いてください。
- ※ご使用時の環境や天候、太陽に対する向きにより、発電量が変動するため満充電にならない場合があります。

充電目安時間:14時間以上(晴天時)

(折りたたみ時)



コネクタ変換  
ケーブル付属



《サイズ(W×D×H)》

2257×32×538mm(使用時)

537×70×535mm(折りたたみ時)

商品コード	R5F 01587 001
型式	LPE-E3200LW
波形	正弦波
仕様	屋外型
防水規格	IPX3
連続定格 (W)	1,600(48分)
周波数 (Hz)	50/60切替
電源	リン酸鉄リチウムイオンバッテリー51.2V 31Ah(3.2V 49600mAh)
コンセント数	AC100V×4
出力	AC100V 1,600W
瞬間最大出力 (W)	3,200
容量 (Ah)	31
充電電源	AC100V DC12/24V
充電時間 (時間)	2.5
寿命	充放電 約2500回
保護機能	過負荷保護/過放電保護/過充電保護/短絡保護/温度保護
使用環境温度	充電時/0~40℃、使用時/-10~40℃
使用環境湿度	0~65%
連続運転時間 (AC100V)	150W/約8時間、500W/約2.8時間、800W/約1.7時間、1,300W/約1時間、1,600W/約48分
付属品	充電ケーブル1.4m、シガー充電ケーブル1.4m
寸法 (L×W×H) (mm)	316×406×273
質量 (kg)	20.2

※充電時の最大入力容量が1000W必要です。

※充電時は、単独のコンセントを使用してください。別の負荷がかかっていると、ブレーカーが落ちる場合があります。

株式会社 **アクティオ**

<https://www.aktio.co.jp>

