

レンタルします！

NETIS 登録番号 TH-120015-VE

転圧品質管理が容易 転圧アシスト機構搭載 前後進コンパクト

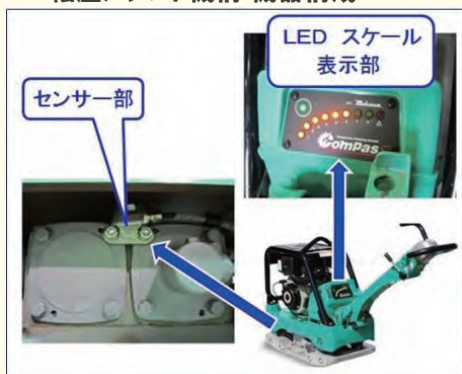
AKT/O

アクティオ

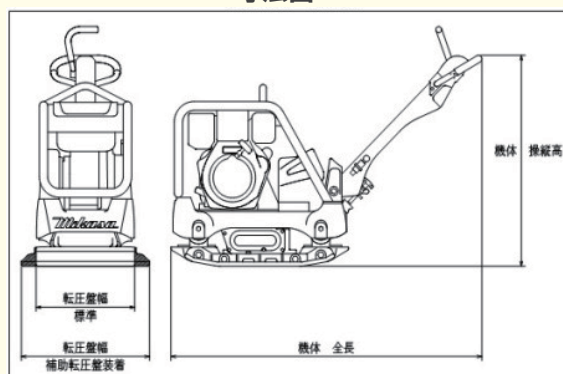


- 転圧作業中に加速度センサーで検知した加速度を LED スケールでリアルタイムに締固め具合に変換して表示
- 締固めのムラを低減し経験の浅い作業者でも熟練者と同等の締固め作業を可能

転圧アシスト機構 機器構成



寸法図



商品コード		GH7 30002 001
呼称		コンパス
メーカー		三笠産業
型式		MVH-306DSC-PAS
定格出力	(kW)	4.8
打撃数	(Hz)	73
打撃板寸法	(mm)	860×445
燃料		軽油
燃料タンク容量	(L)	3.3
寸法 全長 L	(mm)	1,570
寸法 全幅 W	(mm)	445
寸法 全高 H	(mm)	1,120
質量	(kg)	330

株式会社アクティオ

<https://www.aktio.co.jp>

