

レンタルします！

街路樹抜根作業の救世主 根こそぎ切るソー

AKT/O

アクティオ

騒音が少ない！
街路ブロックを傷めない！

特許取得

第43回発明大賞
考案功労賞 受賞

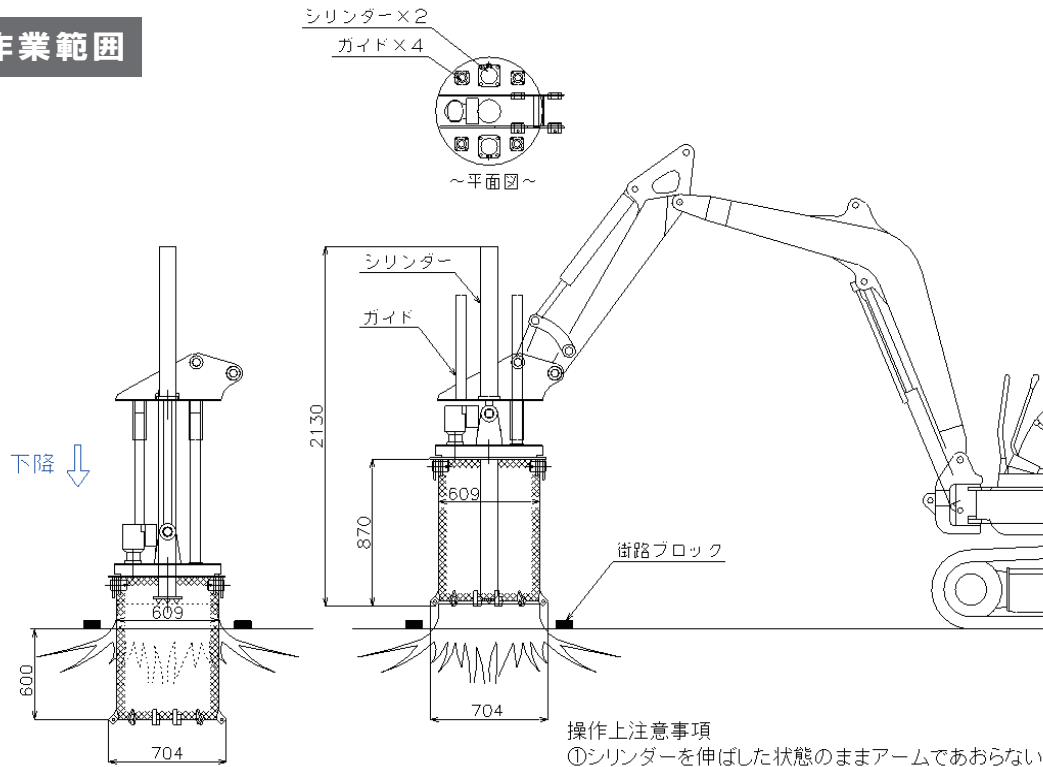


街路樹切断後、残った切り株を
バックホーに付けたホールソーでくりぬくことが可能
》》》省人化と切削木片の飛散防止を実現！

商品コード	MG2 20000 001	MG2 20250 001
クラス (㎡)	0.2 ~ 0.25	—
型式	HS-20M2	—
ホールソー回転速度 (回転 / 分)	14 ~ 33	—
最大掘削深さ (mm)	800	—
ビット数	9	—
寸法		
ホール外径 ※ビットを含む (mm)	704	—
ホール内径 ※ビットを含む (mm)	590	—
質量 (kg)	550	—

※基本はアタッチメントと専用バックホーのセットです。対応機種は共用配管仕様バックホーとなります。また、「根こそぎ切るソー」用の電気配線等が必要です。

作業範囲



操作上注意事項
 ①シリンダーを伸ばした状態のままアームであらわないでください。
 ②ホールソーはシリンダーの伸縮操作だけで推進させてください。



① 施工前の街路樹



② 幹を切断した切株



③ 切株にセンター固定ピンを固定



④ 回転切削(全景)



⑤ 回転切削開始



⑥ 回転切削途中



⑦ 切株と根の切削完了



⑧ 切株の掘起し



⑨ 切株撤去抜根完了

株式会社 **アクトィオ**

<https://www.aktio.co.jp>

