

レンタルします！

NETIS 登録番号 KT-190030-VE

吊荷方向制御装置 スカイジャスター

AKT/O

アクティオ

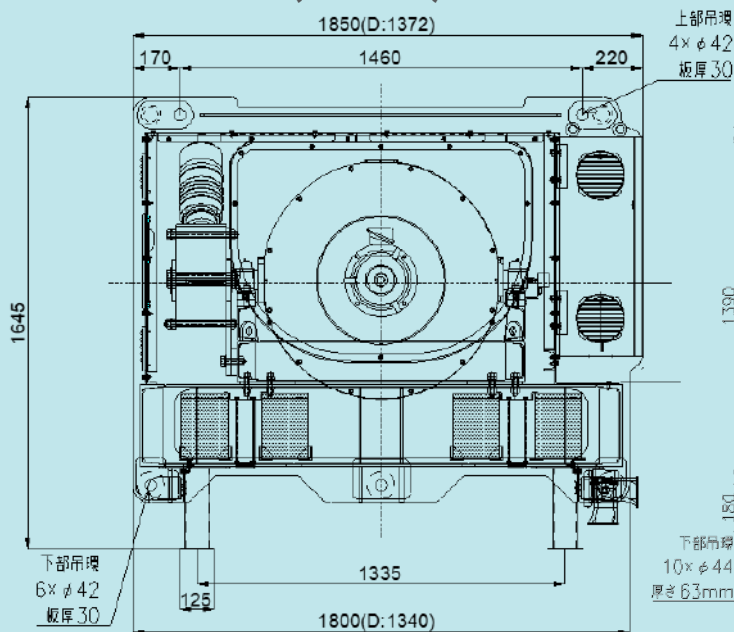
安全性向上 作業効率アップ



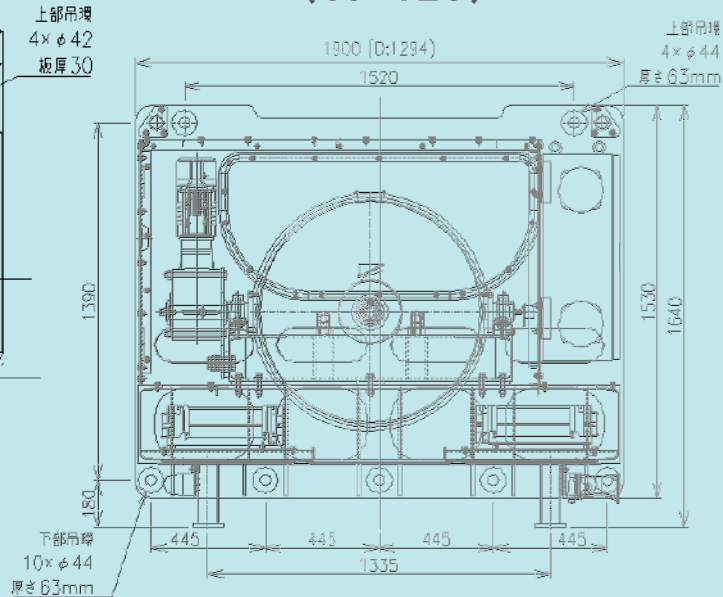
- SJ-30 は $30\text{t}\cdot\text{m}^2$ 、SJ-125 は $125\text{t}\cdot\text{m}^2$ までの吊り荷の旋回制御が可能
- コンクリート板など風の影響を受けやすい吊り荷も安定
- 狭小スペースでの吊り荷の回転を制御
- 高層などの強風な現場での活用に
- 正確な回転と停止を実現
- 消波ブロック等の位置決めが容易
- 無線による遠隔操作が可能で、操作範囲 100m
- バッテリ内蔵で外部配線不要

寸法図

〈SJ-30〉



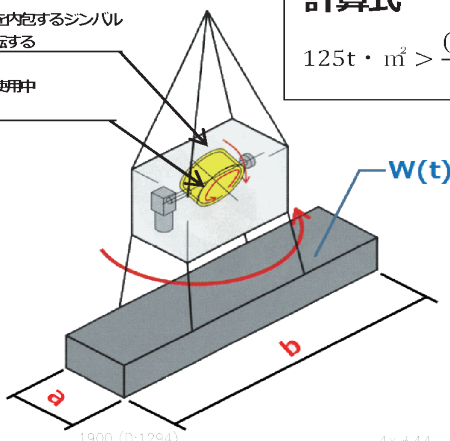
〈SJ-125〉



仕組み

フライホイールとそれを内包するジンバルはそれぞれ独立して回転する

フライホイールは装置使用中常に高速回転させる



計算式

$$125t \cdot m^2 > \frac{(a^2 + b^2) \times W}{12}$$

商品コード	DLP 20000 002	DLP 30000 001
呼称	スカイジャスター SJ-30	スカイジャスター SJ-125
型式	SJ-30	SJ-125
最大吊荷重 (t)	20 (4点吊り)	30 (4点吊り)
定格能力 (t・m ²)	30	125
フライホイール回転数 (rpm)	1,500	
電動式 フライホイール	2.2kW 4P AC200V インバータ制御	
電動式 ジンバル	0.75kW 4P AC200V インバータ制御	
電源	AC 電源 / バッテリー切替式 AC 電源 : AC200V3 相 30A バッテリー : 鉛電池	AC 電源 / バッテリー切替式 AC 電源 : AC200V3 相 30A バッテリー : リチウム電池
質量 (kg)	2,200	2,780

株式会社 **アクティオ**

<https://www.aktio.co.jp>

