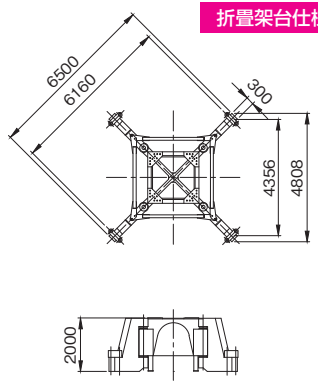


折畳架台仕様 (標準)



定格荷重表

	R-32m	R-35m	R-40m
3m	12.00	12.00	10.00
18m	↓	12.00	↓
19m	↓	11.30	10.00
20m	12.00	10.60	9.40
21m	11.20	10.00	8.80
22m	10.60	9.40	8.40
23m	10.00	8.90	7.90
24m	9.50	8.50	7.40
25m	9.00	8.00	7.00
26m	8.60	7.70	6.70
27m	8.30	7.30	6.30
28m	8.00	7.00	6.00
29m	7.70	6.70	5.70
30m	7.50	6.50	5.50
31m	7.20	6.20	5.20
32m	7.00	6.00	5.00
33m		5.80	4.80
34m		5.70	4.60
35m		5.50	4.50
36m			4.40
37m			4.30
38m			4.20
39m			4.10
40m			4.00

仕様

商品コード	DL1 24000			
ジブ呼び	32m	35m	40m	
速度	ノッチ	低速 1~3	中速 4	高速 5~7
	巻上			
	荷重 (t)	12~0	6~0	1~0
	速度 (m/min)	2.5~20	39	49~85
	起伏 (s)	107	110	112
旋回 (rpm)	0.4(0.48)			
電源	400V 50Hz(440V 60Hz)			
電動機	巻上	55kW 40%ED DCM サイリスタ制御		
		22/11kW 4/8P 40%ED かご形		
	起伏	40kW 25%ED DCM サイリスタ制御		
	旋回	22kW 4P かご形 油圧制御		
昇降	昇降	旋回と共用 油圧制御		
	方式	油圧クライミング方式		
ストローク	1.5m			
最大設置高さ (m)	185	180	170	

タワー
クレーン

製作物

荷役

通信計測
機器

技術資料

資料