

AKT / O

送電線機械レンタルカタログ

vol.1



NEW ピックアップ商品情報

鉄塔用タワークレーン JCT036	2
JCT036の特徴	3
電動式バックホー(TM15・20・25)	4
かにクレーン(MC405C-3)	5
分解式かにクレーン(MC305C-3)	6
太陽光パネル搭載型オフグリッドオフィスカー	7
軽自動車オフィスカー	8
オフグリッド移動レストカー	8
オフグリッドハウス	9
ラジコン草刈機 神刈	10
電動遠隔解体ロボット	11
フォワーダ やまびこ BY460・510	12

林業機械

林業機械操作説明一覧(トラブルシューティング)	13
スタンプンダンブ2.7t高床4WD	14
グラップル	15
フォワーダ	15
グラップルソー	16
ハーベスタ	16
プロセッサ	17
グラップルバケット(BK)	17
ウルトラザウルスロボ	17
フェラーパンチャザウルスロボ	17
スイングヤーダ	18
グラトラ	18

発電・溶接・照明機器

発電機	
インバータ搭載発電機	19
小型発電機 2~3kVA ガソリン型・ディーゼル防音型	19
発電機防音BOX	19
中型発電機 10~100kVA	20
大型発電機 100~400kVA	20
発電機(ビッグタンク)	21
電工ドラム(コードリール)	22
防油堤	22
消火器	22
組込分電盤	22
動力用分電盤	22
電灯用分電盤	22
乾式スコットトランス CCS型	23
単相乾式トランス CCC型	23
三相乾式トランス CCD型	24
三相タップトランス CCD-S型	24
トランス	25
溶接機	
WCT	25
発電機兼溶接機(1人用/2人用/アイドリングストップ機能付き)	25
エンジン溶接機	25
照明機器	
軽便ナイター	26
メタルハライド投光機	26
アイランプ	26
LEDライト	27
LEDバルーン投光機	27
バッテリー式LEDバルーン投光機	27
バルーン投光機	28
投光機 エンジン搭載式	28
マルーン投光機	28

コンプレッサ・送風機・ブロー

コンプレッサ	
エンジン小型コンプレッサ	29
エンジンドライコンプレッサ(アフタークーラー)	29
電動ドライコンプレッサ	30
ベビーコンプレッサ	30
ハンディコンプレッサ	30
エアツール	31
エアホース	31
送風機・ブロー	
送風機	32
風管	32
ファスナー式スパイラル風管	32
スパイラル風管	32
ウルトラファン	32

通信・計測・測量・環境機器

通信機器	
無線機	33
業務用無線機	33
同時通話無線機	33
マルチ音声ガイドシステム	33
IP通信機	33
クラウドカメラ	34
ワイヤレスアンプ	34
計測・測量機器	
オートレベル	35
レーザーレベル	35
ローテーティングレーザー	35
トランシット	35
トータルステーション	35
ノンプリズムトータルステーション	35
杭ナビ	35
レーザーセオドライト	35
レーザー墨出器	35
測量機器用三脚	36
測量機器用オブション各種	36
熱中症予防表示パネル/熱中症予防表示器	37
自動体外式除細動器(AED)	37
全自動血圧計	37
環境機器	
酸素濃度計	38
携帯ガス検知器(4種)	38
振動レベル計	38
普通騒音計	38
トルクレンチ プリセット形	38

ハウス・備品・シーズン品

ハウス・備品	
ユニバーサルハウス	39
連棟型パネルユニットハウス	39
フロハウス	39
コンテナ倉庫	40
ガードマンBOX	40
事務所備品	41
シューズクリーナー	41
チョー太	41
簡易水洗トイレ	42
水洗トイレ	42
車載用トイレ	42
シーズン品	
エアコン	43
スタンドファン	43
クールミスト	43
スポットエアコン	43
空気清浄機	44
熱風ヒーター	44
ジェットヒーター	44
フライトヒーター	45
ストーブ類	45

小型揚重・荷役・運搬・自走式クレーン

小型揚重機	
電動チェーンブロック	46
手動チェーンブロック	46
レバブロック	46
トロリ	46
ギヤードトロリ	46
プレントロリ	46
ベビーホイスト	47
ベビーホイスト用アーム	47
ウインチ/ベビーウインチ	48
クランプ	48
仮設クランプ	48
横つり専用クランプ(ABA)	48
ねじ式万能型クランプ(PCA)	48
荷役・運搬機械	
フォークリフト	49
ボックスパレット(メッシュパレット)	49
自走式クレーン	
カニクレーン	50
ミニクレーン(オールバッテリー仕様)	51
カニクレーン ナックルブーム(電動併用仕様)	51
クローラクレーン2.9t	52

保安用品

カラーコーン	53
RSコーン	53
コーンバー	53
保安灯 ソーラー式ハイパーツイン	53
チューブライト	53
8連灯(すずらん灯)	53
バリケード	53
フェンス(樹脂)	53
フェンス(バリケードブロック)	53
フェンス(ガードフェンス)	54
フェンス(プラスチック)	54
ウェイト	54
ガードレール	54
ゴムマット	54
ゴムマット歩行者通路	54
プラスチック製敷板	54
敷鉄板	54
CTプロテクター	54

レンタカー・車両関連機器

レンタカー	
2t・4tトラック	55
2tトラックリフトゲート付	55
Wキャブトラック	55
2~4tトラッククレーン付	56
軽ダンブ4WD・軽トラック	57
ライトバン・軽バン	57
1BOX	57
車両関連機器	
トラックスケール	58
ポータブル車両重量計	58
無線式トラックスケール	58

高所作業車・作業足場

高所作業車	
トラック式 バケット	59
トラック式 スーパーデッキ	60
作業足場	
親綱	61
セフティロック	61

掘削機械

バックホー-配管仕様/クレーン機能付バックホー-配管仕様	62
油圧ブローカー	62
バックホー後方小旋回	63
バックホー小旋回	63

水中ポンプ・水処理機械

水中ポンプ性能曲線の見方	64
ケーブルの選定方法	65
水中ポンプ関連販売品	65
起動盤	65
普通揚程	66
単相200V	66
オートポンプ	67
残水処理ポンプ	68
残水処理ポンプ オート	68
残水ポンプ	68
排水ポンプ付パキューマー	68
高揚程	69
超高揚程	70
大水量	71
大水量高揚程	71
水中サンドポンプ	72
ポリローリタンク	73
エンジン式高圧洗浄機	73

資料

レンタル約款	
レンタル約款について	74
レンタル物件サポート特約制度	
レンタル物件サポート特約制度	76
アクティオレンタル保険制度	
アクティオレンタル保険制度	78
資格	
運転資格・法定検査等一覧表	79

レンタルカタログの見方

アクティオグループで保有している豊富なレンタル商品のうち、
代表的な商品（メーカー・型式）を掲載しておりますが、掲載以外の商品も取り扱っております。

- 掲載している機種・仕様等は予告なく変更することがございます。
- 地域によっては取り扱いのできない商品がございます。
- 新機種の採用もしていますので、カタログ掲載以外の機種もお問い合わせください。
- センター管理機械の為、センターからの配送となる機械もございます。
- レンタル料金につきましては、最寄りの営業所へお問い合わせください。

お客様の安全を願って（作業資格と法定点検）

安全に作業していただく為には、操作資格と法定点検は切っても切れない関係にあります。当カタログでは、操作資格と法定点検の種類を下のようなマークで各ページに記載してあります。安全作業の参考にいただければと考えています。

作業資格



作業又は公道を
走行する場合には、
免許が必要



技能講習の修了が
必要



特別教育の修了が
必要、又は技能講習の
修了が必要

法定点検



特定自主検査の
対象機種



自動車検査制度の
検査及び定期点検の
対象



電撃防止装置の
定期点検



揚重機検査 (3t 以上)

各機種の必要資格の名称は P79、80 の「運転資格・法定検査等一覧表」に記載しています。

使用上の注意点

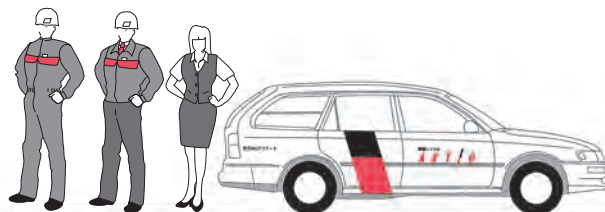


レンタル機械を使用する上での取り扱い注意点を説明しています。

NETIS 商品について

新技術情報提供システム (NETIS) 登録商品につきましては、下のようなマークで各ページに記載しております。

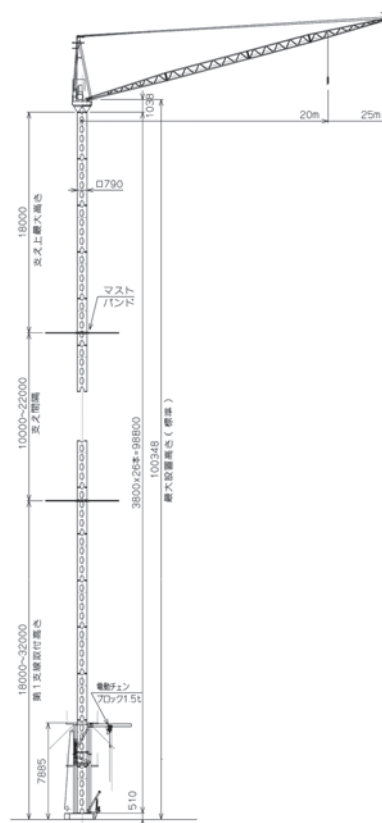
NETIS登録番号：



最大揚程150m

最大分割重量1.5t！
4t車での搬送可能！電源容量(発電機容量)
60kVAジブクレーンとの
併用も可能！

開発中



■仕様表

メーカー	北川鉄工所				
型式	JCT036				
ジブ呼び	20m		25m		
最大接地高さ (m)	100(150オプション仕様)				
速度	起伏 (秒)	低速		113	110
		中速		高速	
	巻上	荷重(t)	2.8		1.0
		(m/min)	4	10	22
旋回 (r.p.m)	0.5				
電動機	巻上	12.5kW 4P インバータ制御 40%ED		1.7	
		7.1kW 4P インバータ制御 25%ED			
	起伏	3.1kW 4P インバータ制御 15%ED			
		12.5kW 4P インバータ制御 40%ED			
旋回	720				
電源 (V/Hz)	200/50(220/60)				
操作方法	無線				
昇降	方式	電動ウインチによるロープクライミング			
	ストローク (m)	3.8			
安全装置	過負荷防止装置 巻過防止装置				
	起伏制限装置 旋回制限装置				
記事	荷重を受ける回数:1.2×10 ⁵ 回以上、2.5×10 ⁵ 回未満				
	常態として定格荷重の50%未満の荷を吊るクレーン				
	つり上げ装置等の使用時間:3,200時間以上6,300時間未満				
	作業係数:1.05、つり上げ装置等の等級:B				
	巻上:2本掛け				
	起伏:4本掛け				
部材重量(参考値)	支え上:18m、最大分割重量:1.5t、4t車搬送可能				
	回生コンバータ仕様、電源容量(発電機容量):60kVA				
	旋回フレーム+ジブ+ガントリー:5.1t				
	ベース+クライミング装置:6.4t				
	マストバンド5個:1.2t				
マスト:1.0t(3.8m)、総重量40t(揚程:100m、マスト26本)					
(オプション仕様:揚程:150m、マスト40本)					

ピックアップ
商品情報

林業機械

発電・溶接
照明機器コンプレッサ
送風機・プロア通信・計測
測量・環境機器ハウス・備品
シーズン品小型起重機・電動
自走型クレーン

保安用品

レンタカー
車両関連機器高所作業車
作業足場

掘削機械

水中ポンプ
水処理機械

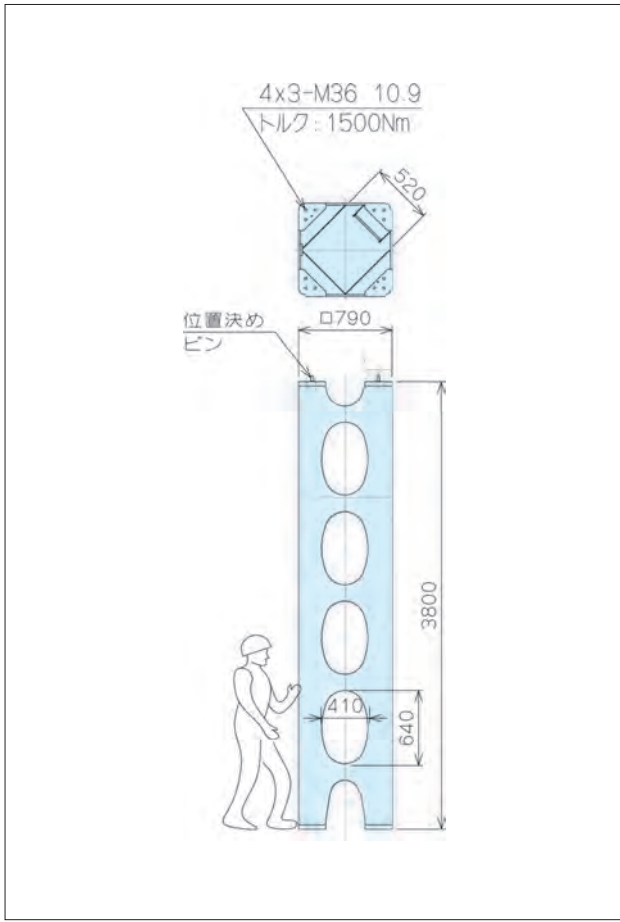
資 料

AKT/O

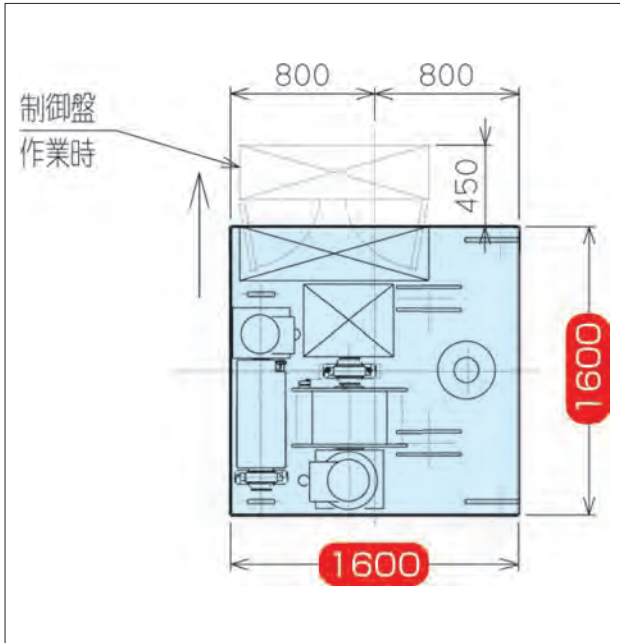
送電線 01

JCT036の特徴

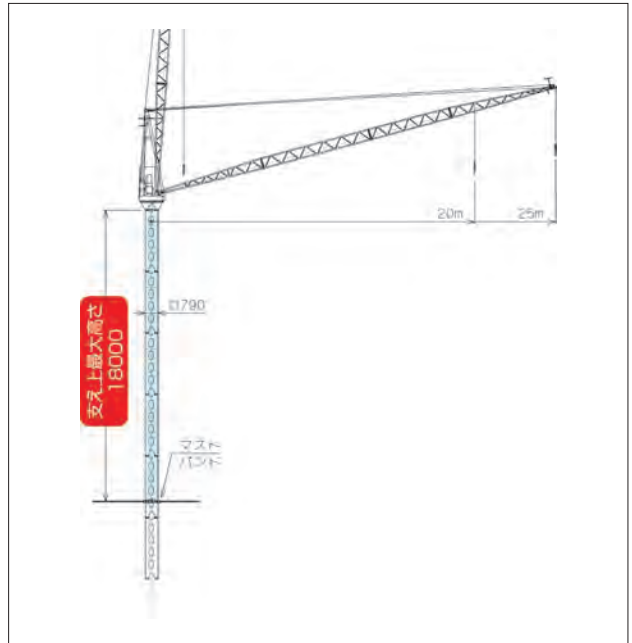
●マストは管理しやすく1種類のみコラム材、メッキ、ボルト接続



●最大揚程150m & 支え上自立18m



●クライミング時間開口寸法 □1,600



電動式バックホー(TM15・20・25)

- クローラフレームが70度まで自在に開脚、アウトリガで安定します。
- バケットとブレードの交換はボルト2本で簡単対応(ノミは塩梅となります。)
- バケット反転角が大きいため、ライナープレート下の角掘が可能です。



新JIS	(m ³)	0.021	0.021	0.033	
旧JIS	(m ³)	0.025	0.025	0.035	
型式		TM15	TM-20-2	TM25-2	
メーカー		竹内製作所			
寸法	全長	(mm)	1,600	1,850	2,050
	全幅	(mm)	1,200	1,200	1,350
	全高	(mm)	2,200	2,310	2,420
機械整備重量	(kg)	1,405	1,425	1,945	
接地圧	(kPa)	46.1	35.3	38.3	
最大切削高さ		2,660	2,460	2,910	
最大ダンプ高さ		1,650	1,460	1,730	
最大切削深さ		600	730	800	
最大垂直切削深さ		400	570	550	
最大切削半径		1,640	2,050	2,340	
最大床面切削半径		1,340	1,900	2,030	
後端旋回半径		670	670	770	
標準バケット幅サイドカッター含む	(mm)	350	350	380	
シュー形状		鉄			
CT/sq		25M/14sq		30M/22sq	
電源容量	(kVA)	25kVA以上		45kVA以上	
電源容量	(kW)	7.5		11	
排ガス・騒音		-			

ピックアップ
商品情報

林業機械

発電・溶接
照明機器

コンプレッサ
送風機・プロア

通信・計測
測量・環境機器

ハウス・備品
シーズン品

小型乗用荷役車
自走型クレーン

保安用品

レンタカー
車両関連機器

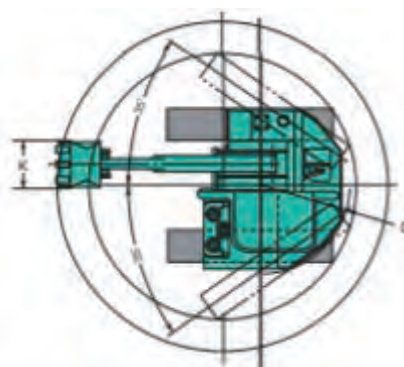
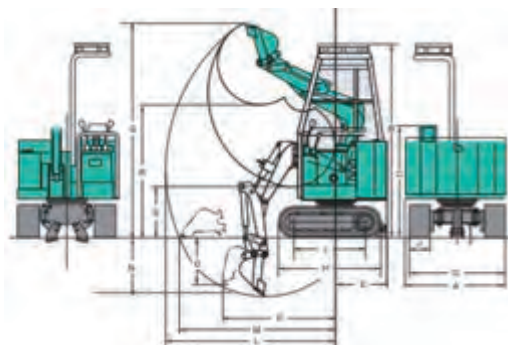
高所作業車
作業足場

掘削機械

水中ポンプ
水処理機械

資 料

寸法図



	TM15	TM20-2	TM25-2
A	1,200		1,350
B	2,200	2,310	2,420
C	-		
E	620		650
F	135		150
G	1,130	1,150	1,350
H	1,050	1,230	1,440
I	685	865	992
J	230		250
L	1,640	2,050	2,340
M	1,340	1,900	2,030
N	600	730	800
O	400	570	550
P	780	1,370	1,370
Q	2,660	2,460	2,910
R	1,650	1,460	1,730
S	730	530	720

	TM15	TM20-2	TM25-2
D	670		770
K	350	350	380

かにクレーン(MC405C-3)

- 信頼の安全性、余裕の吊り能力を発揮します。
- タワー、ジブクレーンの設置作業時に活躍します。



商品コード	DKD 29V0 004
メーカー	前田製作所
型式	MC405C-3
クレーン容量 (t×m)	2.98×3.5
最大作業半径 (m×t)	16×0.21
最大地上揚程 (m)	16.8
最大地下揚程 (m)	20.5
巻上装置	フック巻上速度 (m/min) 10【増速時18】(ドラム4層目 4本掛) ワイヤロープ仕様 (mm×m) φ8×92
伸縮装置	ブーム形式 5角形全自動5段(2・3段:順次伸縮、4・5段:同時伸縮) ブーム長さ (m) 4.735~16.475 ブーム伸縮ストローク/伸縮時間 (m/sec) 11.7/54【増速時41】
起伏装置	ブーム角度/起時間 (°/sec) 0~80/24.5【増速時17.0】
旋回装置	旋回角度/速度 (°/sec) 360連続/2.1【増速時2.5】
アウトリガ	アウトリガ方式 手動回転、油圧張出、油圧設置 最大張出幅 (mm) (左右) 5,786×(前) 5,118×(後) 5,520mm
走行装置	走行方式 油圧2速モータ軌道 無段変速 ブレーキ内蔵式 走行速度 (km/h) 前・後進0~3.3 登坂能力 (°) 20 クローラ設置長×幅 (mm) 1,720×320 接地圧 (kpa[kgf/cm ²]) 49.0[0.50]
原動機	型式 水冷ディーゼル ヤンマー3TNV88F-EPMB 排気量 (L[cc]) 1,642[1,642] 定格出力ネット (Kw/min-1[ps/rpm]) (JIS D0006-1) 21.4/2,400[29.1/2,400] 始動方式 セルスタータ方式 使用燃料/燃料タンク容量 (L) 軽油(JIS2号)/60
油圧	油圧ポンプ仕様 可変ピストンポンプ
遠隔制御装置	ラジコン形式 特定小電力、40波オートスキャン、単方向 微速モード 可 ラジコンのアウトリガ操作 可(エンジンの始動・停止もラジコンにて可)
全長×全幅×全高 (mm)	4,980×1,380×1,980
全体質量 (kg)	5,600
安全装置	巻過警報、自動停止装置、過巻下防止装置、荷重指示計、油圧安全弁、油圧自動ロック装置、玉掛けワイヤー外れ止め、警報ブザー、音声アラーム、水準器、横転警報装置、走行レバーロック、走行・アウトリガ・クレーン切換えスイッチ、アウトリガ安全装置(アウトリガイインターロック、クレーンインターロック)、過負荷防止装置、三色回転灯、アウトリガ未設置警告灯
オプション仕様	電動仕様

※単位は国際単位系によるSI単位表示。[]内は従来の単位表示を併記したものです。

ピックアップ商品情報

林業機械

発電・溶接
照明機器

コンプレッサ
送風機・プロア

通信・計測
測量・環境機器

ハウス・備品
シーズン品

小型編組・荷役・運搬
自走型クレーン

保安用品

レンタカー
車両関連機器

高所作業車
作業足場

掘削機械

水中ポンプ
水処理機械

資 料

資 料

資 料

資 料

クレーン容量
2.98t×3.5m

最大作業半径
16m×0.21t

最大地上揚程
16.8m

最大地下揚程
20.5m

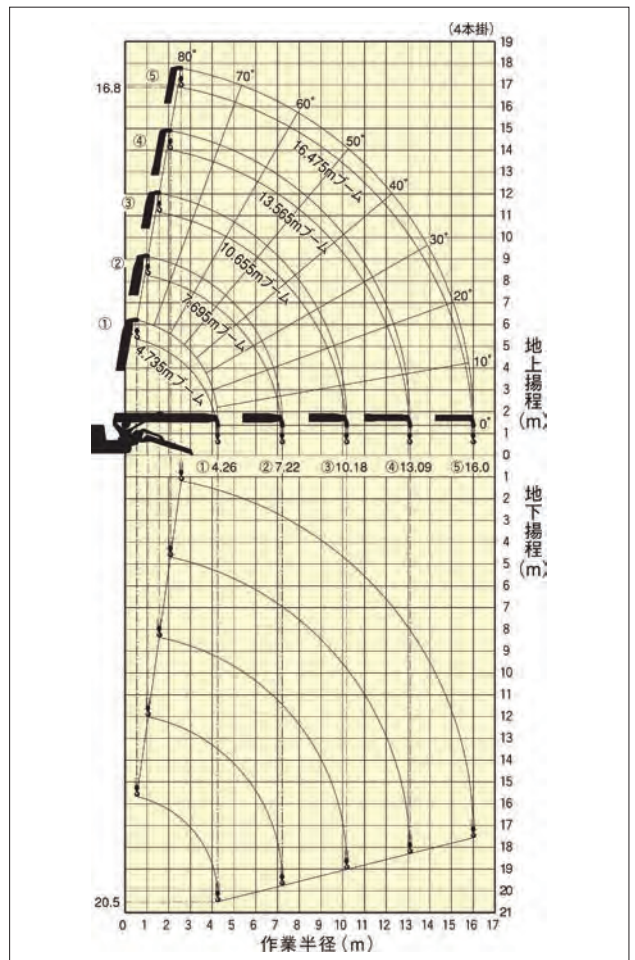
■定格総荷重表 (アウトリガ最大張出時)

(4本掛)

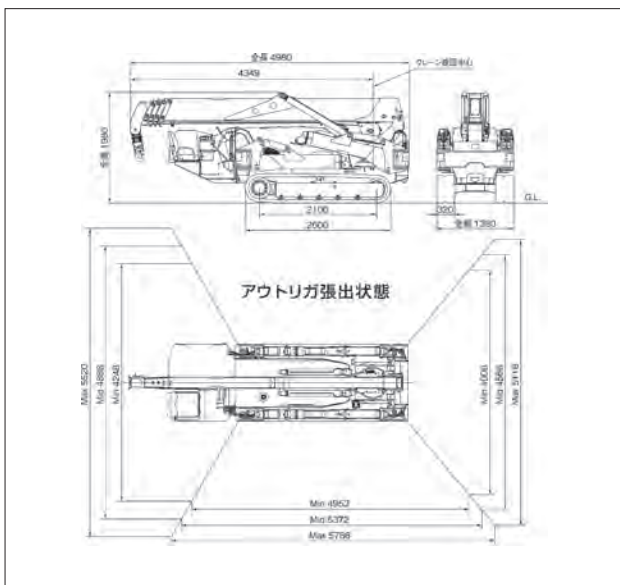
4.735m/7.695m ブーム		10.655m ブーム		13.565m ブーム		16.475m ブーム	
作業半径 (m)	定格総荷重 (kg)	作業半径 (m)	定格総荷重 (kg)	作業半径 (m)	定格総荷重 (kg)	作業半径 (m)	定格総荷重 (kg)
2.7以下	2980	3.5以下	2980	4.0以下	2230	5.0以下	1130
3.5	2980	4.0	2580	4.5	1930	5.5	980
4.0	2580	5.0	2030	5.0	1730	6.0	910
5.0	2030	6.0	1680	6.0	1400	7.0	760
6.0	1680	7.0	1380	7.0	1180	8.0	650
7.0	1380	8.0	1130	8.0	1030	9.0	600
7.22	1330	9.0	880	9.0	930	10.0	550
		10.18	580	10.0	830	11.0	490
				11.0	690	12.0	440
				12.0	530	13.0	380
				13.09	430	14.0	320
						15.0	260
						16.0	210

※上記は、水平地上上の値です。アウトリガの設置状態・地面の状況等により転倒する恐れがありますので十分注意してください。
※定格総荷重は負荷率のための含んだ実際の作業半径に基づいています。
※アウトリガの張出状態及び張り具合によっては定格総荷重を再見直し上げると転倒する場合がありますので注意してください。
※定格総荷重はフックブロック(50kg)の重量を含んだ重量を示します。

■作業半径・揚程図



■格納状態



NEW

ピックアップ商品情報

分解式かにクレーン(MC305C-3)

技

- より軽量化(資機材運搬への対応) 5分割 1ピース最大重量約895kg
- より簡素化(あ行効率をアップ) 全分割部カバー配管仕様



商品コード	DKH 29V0B 007
メーカー	前田製作所
クレーン容量 (t×m)	2.98×2.5
最大作業半径 (m)	12.16
最大地上揚程 (m)	12.52
最大地下揚程 (m)	16.09(4本掛)
フック巻上速度 (m/min)	13.5(ドラム4層目 フック4本掛)
最大張出幅 (mm)	(前)4,504×(左右)4,888×(後)4,396
走行速度 (km/h)	(前・後進) 0~2.8
登坂能力 (°)	23
接地圧 (kPa {kgf/cm ² })	36.3(0.37)
使用燃料/燃料タンク容量 (L)	軽油/40
全長×全幅×全高 (mm)	4,195×1,280×1,695
機械質量 (kg)	3,900

※単位は国際単位系によるSI単位表示。[] 内は従来の単位表示を併記したものです。

ピックアップ商品情報

林業機械

発電・溶接
照明機器

コンプレッサ
送風機・プロア

通信・計測
測量・環境機器

ハウス・備品
シーズン品

小型履帯 荷役 選別
自走型クレーン

保安用品

レンタカー
車両関連機器

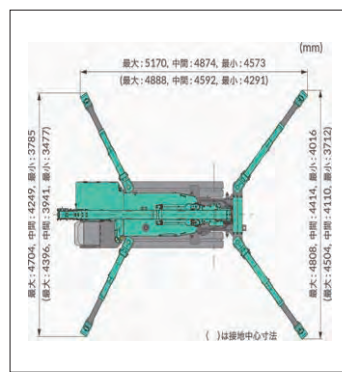
高所作業車
作業足場

掘削機械

水中ポンプ
水処理機械

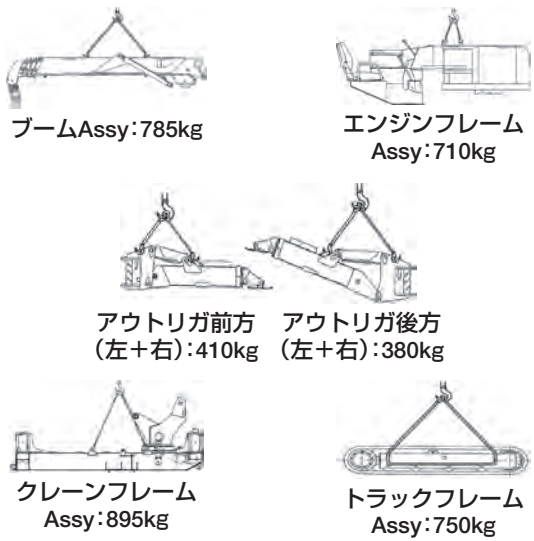
資 料

■定格総荷重表 (アウトリガ最大張出時)

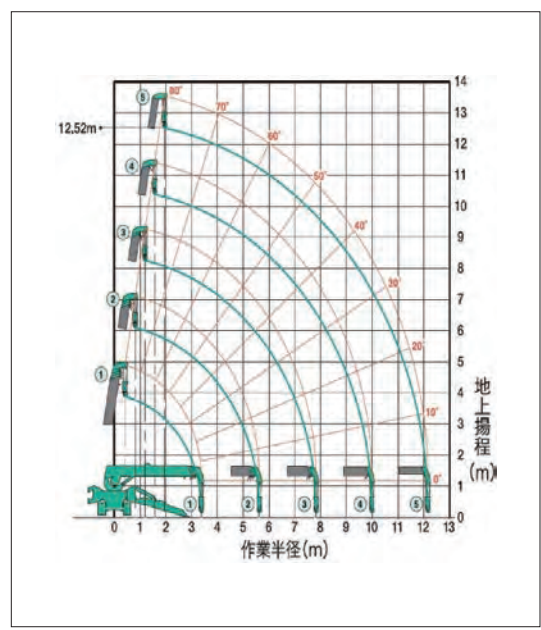


3.695m/5.945mブーム		8.145mブーム		10.315mブーム		12.485mブーム	
作業半径(m)	定格総荷重(kg)	作業半径(m)	定格総荷重(kg)	作業半径(m)	定格総荷重(kg)	作業半径(m)	定格総荷重(kg)
2.5以下	2,980	2.7	2,270	4.0	1,080	4.5以下	790
3.0	2,390	3.0	2,120	4.5	985	5.0	660
3.5	1,990	3.5	1,680	5.0	880	6.0	520
4.0	1,710	4.0	1,440	6.0	770	7.0	430
4.5	1,490	4.5	1,260	7.0	670	8.0	380
5.0	1,340	5.0	1,110	8.0	570	9.0	340
5.62	1,160	5.5	990	9.0	500	10.0	310
		6.0	880	9.99	435	11.0	280
		7.0	730			12.16	260
		7.82	630				

分割重量



■作業半径・揚程図 (4本掛)



AKT/O

送電線 01

太陽光パネル搭載型 オフグリッドカー

免 車検

- ソーラーパネルとリチウムイオンバッテリーで独立稼働できるオフグリッド仕様。
- クーラー設置で真夏の熱中症対策としての休憩室にも最適です。
- ポップアップルーフのおかげで、風が通るため室内が涼しく室内で立ったままの着替えもできます。
- 冬場はエンジンをオフにしてもFFヒーターで暖かく過ごすことが可能。
- 就寝時 3名就寝可能。



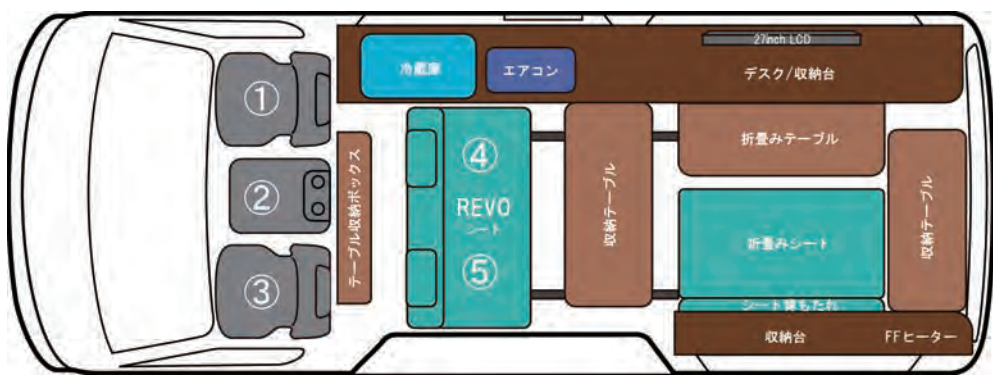
動画はこちら

ピックアップ商品情報

事務室、ミーティング使用時



ベット展開時



ピックアップ商品情報

林業機械

発電・溶接
照明機器

コンプレッサ
送風機・プロア

通信・計測
測量・環境機器

ハウス・備品
シーズン品

小型編組・荷役・運搬
自走型クレーン

保安用品

レンタカー
車両関連機器

高所作業車
作業足場

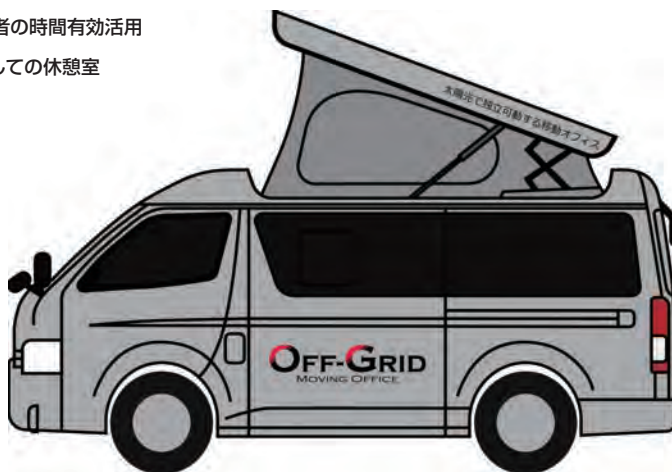
掘削機械

水中ポンプ
水処理機械

資 料

移動オフィスカー導入の5つのメリット

- ・ハウスが建てられない場所でも事務所として機能
- ・短期間工事現場での現場事務所・打合せスペース
- ・直行直帰で現場担当者の時間有効活用
- ・真夏の熱中症対策としての休憩室
- ・緊急救命室として



車両スペック

- ・トヨタ ハイエース
- ・バン DX GL パッケージ
- ・ガソリン 2000cc 6AT
- ・乗車人数：5名
- ・就寝人数：最大3名
- ・エアコン&FFヒーター
- ・270Wソーラーパネル
- ・メビウスサブBTシステム
- ・リチウムBTトリプル仕様
- ・外部電源システム
- ・正弦波 1500wインバーター
- ・冷蔵庫 14ℓ
- ・PC用 27inchモニター
- ・登録：8ナンバー（加工車）

NEW

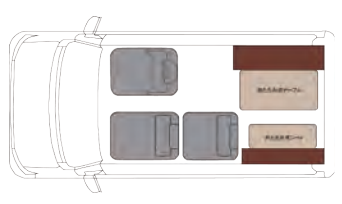
ピックアップ商品情報

軽自動車オフィスカー

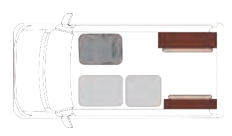
- 低コストで導入が可能です。
- 大容量のリチウムイオンバッテリー搭載です。
- 小回りが利き、女性でも運転がしやすく長い荷物などの積載も可能です。
- 救急救命室やモバイルオフィスとしてもご利用可能です。



外観



長物の積載時



ベース車両

HONDA N-VAN 乗車人数：3名
HONDA SENSING

装備

- リチウムイオンバッテリー 100Ah
- インバーター 1500W
- 外部充電システム
- 走行充電システム
- 12V ソケット & USB 端子
- 100V コンセント
- ナビゲーションシステム
- 前後ドライブレコーダー
- ETC2.0

■装備特長



【荷物の積載】
ベース車両の特性を生かした長物の積載が可能
最大2635mm
2名乗車時1510mm



【オフィス仕様】
テーブル、シートを簡単に展開でき仕事モードに



【シート】
長時間座っても疲れにくいクッションを採用



【100Vコンセント】
【12Vソケット・USB端子】
リモートワークに必要な携帯やパソコンの充電が可能



【電装装備】
大容量リチウムイオンバッテリー
100Ah標準搭載
複数の充電方式に対応



【NVANベース】
HONDA SENSINGを標準装備
シンプルで都会的な外観

ピックアップ商品情報

林業機械

発電・溶接照明機器

コンプレッサ送風機・プロア

通信・計測測定・環境機器

ハウス・備品シーズン品

小型起重機・搬送自走型クレーン

保安用品

レンタカー車両関連機器

高所作業車作業足場

掘削機械

水中ポンプ水処理機械

資料

AKT/O

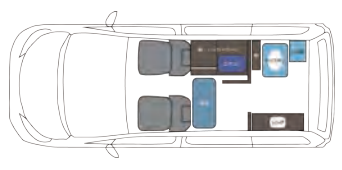
送電線 01

オフグリッド移動レストカー

- 真夏の熱中症対策としての休憩室にできスポットクーラーで快適です。
- 短期工事現場での仮設トイレとして。
- ソーラーパネルとリチウムバッテリーで独立稼働
- 小回りが利き、女性でも運転がしやすい



トイレルーム



ベース車両

日産 NV200 乗車人数：2名

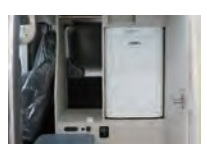
装備

- ラップポイントイレ
- スポットクーラーエアコン
- 300W ソーラーパネル
- リチウムイオンバッテリー 320Ah
- 外部充電システム
- 1500w インバーター
- 手洗い用シンク
- ナビゲーションシステム
- 前後ドライブレコーダー
- ETC2.0

■装備特長



【ラップポイントイレ】
水を使わずにおいや細菌も自動密封してくれるので衛生面も安心です



【スポットエアコンクーラー】
大容量320Ahバッテリーとスポットクーラーで暑い日も快適に過ごせます



【リチウムイオンバッテリー】
外部電源やサブバッテリーを装備しており快適な車内を実現できます



【ポップアップルーフ】
通気性が良く車内も広々としています



【充実した電装類】
レストルーム内外ともに12Vソケットや100Vコンセント付き



【手洗い用シンク】
女性に嬉しいLEDライトや擬音装置も装備しておりプライバシーも守られます

オフグリッドハウス

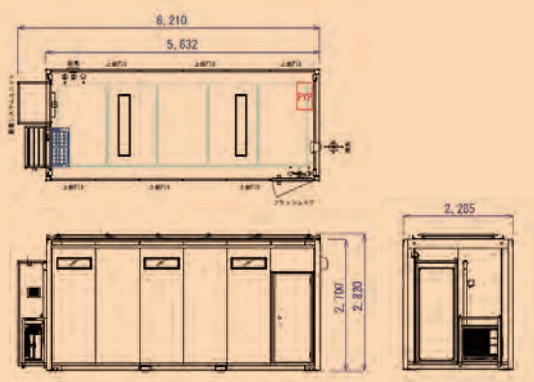
- 電気工事不要！ 接地するだけで室内電源が全て使用可能です。
- 日本初の連棟対応可能型オフグリッド



- 熱中症対策ハウスとして
- 騒音対策が必要な場所に
- 燃料配達困難な僻地で活躍

機能

ハウスはエスアールエス製 4坪PROハウスを採用



『安全・長寿命・発煙～発火しない』
高品質なエリーパワー社製バッテリーを搭載

メイン蓄電システム
(太陽光/蓄電ハイブリッドシステム)



蓄電容量:6.2kWh
出力:2.0kW

+

サブ蓄電システム
(可搬型蓄電システム)



蓄電容量:2.45kWh
出力:1.0kW

太陽光/蓄電ハイブリッドシステム用リモコン

発電量・使用量をいつでも確認できます。



蓄電が空になった際の非常用給電ケーブル完備

※発電機はオプションです。
注1 インバータ搭載発電機に限る
注2 30A 100Vコンセントに限る



呼称	オフグリッドハウス	
型式	プロハウス4坪	
寸法	全長L (mm)	5,632(ユニット除く)
	全幅W (mm)	2,285(ユニット除く)
	全高H (mm)	2,700(2,800太陽光パネル含む)天井高(CH)=2,353
床面積	(m ²)	12.20(壁芯～壁芯3.9坪)
床耐荷重	(kg/m ²)	300
本体質量	(kg)	2,381※オフグリッドハウス標準レイアウト(ユニット・太陽光パネル含む)
照明器具	(台)	40W埋込LED照明×2(3路スイッチ×2ヶ所)
エアコン	(基)	1(単相100V 1.3HP)
コンセント		2ロコンセント×3ヶ所、1Lコンセント×2ヶ所
換気設備		換気扇パネル(φ150ウェザーカバー付)換気パネル(φ100)を設定 ※ハウス本体には含まれません
電気設備		負荷用ブレーカー20A×4 (他PV用・発電機切替用) 操作用リモコンパネル
太陽光パネル	(kW)	1.55(310W×5枚)
蓄電システム		太陽光/蓄電ハイブリッドシステム「POWER iE HYBRID(蓄電容量:6.2kWh、出力2.0kW)」 +可搬型蓄電システム「POWER YIILE PLUS(蓄電容量:2.45kWh、出力:1.0kW)」

ラジコン草刈機 神刈

●遠隔操作で斜面の草刈が可能です。



動画はこちら



商品コード	JCP 0700A 002	
型式	RJ700AW	
刈幅	(mm)	700
刈高	(mm)	45 ~ 90
最大作業能率	(a/h)	13.3(メーカー実測値)
最大通信距離	(m)	175
軌間距離	(mm)	940
走行速度	(km/h)	0 ~ 3.1
使用最大傾斜角度	(度)	前後: 25 左右: 45
接地圧	(g/cm ²)	129
使用燃料	(L)	自動車用無鉛ガソリン
燃料タンク容量		11
寸法	全長L (kg)	1,515
	全幅W (kg)	1,110
	全高H (kg)	775
質量	(kg)	360



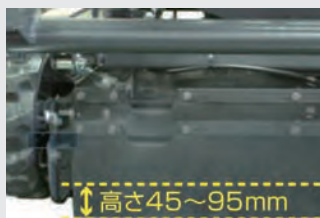
45度検知で一時停止

使用最大傾斜角度45度を検知すると、一時停止する安全機能搭載



ツイン刈刃

刈り草が細くなり、きれいに仕上がる。摩耗に強いナイフボルトを使用しているため、交換回数が少ない。



刈刃高さ調節機能

刈刃の高さを45~95mmまで10mm単位で調整可能



石飛が少ない刈刃カバー

草の取り込み・排出口に鉄板とゴムの二重カバーを装着。石の飛散を防止。



刈刃洗浄機能

ホースを差し込み、刈刃を回せば、刈刃カバー内で洗浄可能



オートパワーOFF機能

プロボ送信機の操作を10分間行なわなければ、草刈機本体の電源が切れる仕様



防水プロボ

前後角度、左右角度を操作部で確認が可能。
防塵防滴仕様IP64



コンパクト設計

幅1,110mm、質量360kgとコンパクト設計のため、大型ワゴン車での運搬が可能

電動遠隔解体ロボット

技 特自検

NETIS登録番号：KT-130032-A



動画はこちら

●遠隔操作で電気で動く当機は、火気厳禁・狭い現場など、一般人で作業していた現場で大活躍。



商品コード	ERC 15004	
呼称	電動遠隔解体ロボット	
メーカー	ハスクバーナ・ゼノア	
寸法	全長 (mm)	1,614
	全幅 (mm)	771
	全高 (mm)	854
運転質量	(kg)	975
出力	(kw)	15
電圧	(50/60hz)	380-420/440-480
電流	(A)	30

付属品

- ・電源ケーブル 14スケ 15m
8スケ 30m
- ・トランス



大割 開口幅 425mm
レンタル品
【MCD 000Z0】



鉄骨カッター
レンタル品
【MCE 000Z0】



ブローカー
レンタル品
【MCA 000Z0】

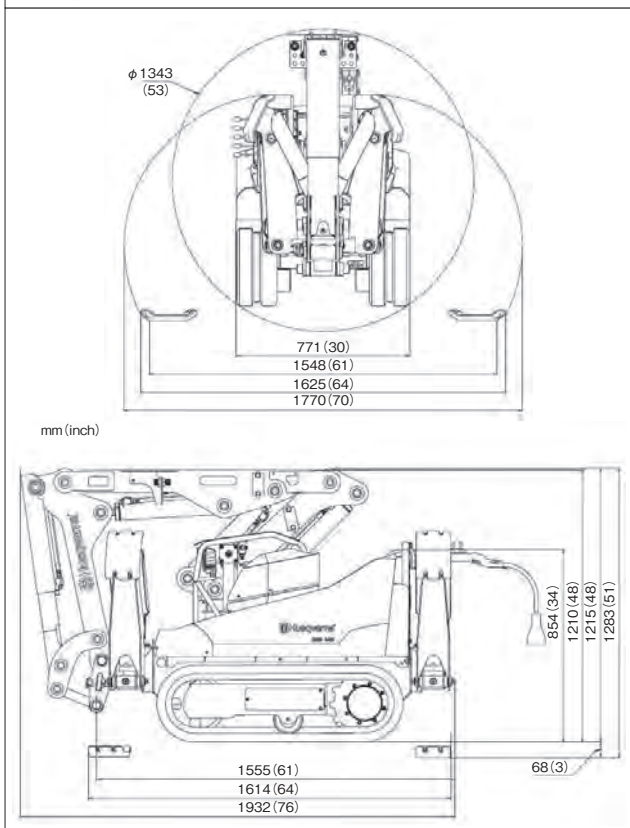


ツインヘッダー
レンタル品
【MCJ 000Z1】

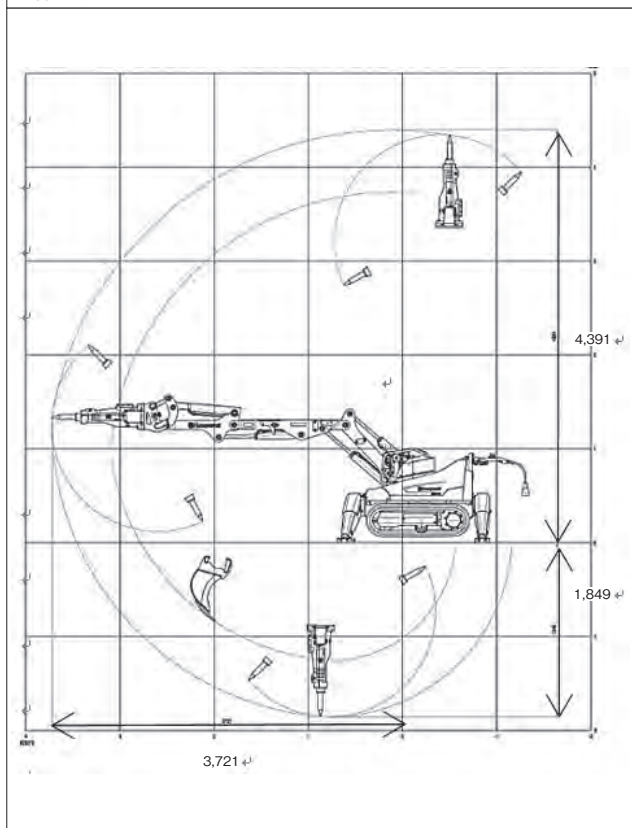


標準バケット

寸法図



作業範囲図



ピックアップ商品情報

林業機械

発電・溶接
照明機器

コンプレッサ
送風機・プロア

通信・計測
測量・環境機器

ハウス・備品
シーズン品

小型起重機・運搬
自走型クレーン

保安用品

レンタカー
車両関連機器

高所作業車
作業足場

掘削機械

水中ポンプ
水処理機械

資 料

AKT/O

送電線 01

フォワーダやまびこ (BY460S/BY510)



型式	BY460S		BY510 W0G	BY510 W1G
タイプ	ウインチなし	ウインチあり	ウインチなし	ウインチ付 (ラジコン)
機械質量 (kg)	油圧ダンプ			
最大作業能力 (kN{kg})	2,300	2,450	2,500	2,650
機械寸法	全長/全幅/全高 (mm)	3,180×1,945×1,930		3,180×1,995×2,140
	最低地上高 (mm)	295		
	幅 (mm)	320		
	クローラ 設置長 (mm)	1,400		
	中心距離 (mm)	1,300		1,350
	荷台 床面積 (mm)	?	?	725
	荷台 長/幅 (mm)	3,000/1,050		3,000/1,100
エンジン	水冷4サイクル4気筒ディーゼル			
総排気量 (cm ³ {cc})	2,197		2,434	
最大出力 (kN{PS}/rpm)	33.8 (46.0)/2,800		37.4 (50.8)/2,700	
最大トルク (N·m{kgf·m}/rpm)	?	?	155.0 (15.8)/1,600	
走行性能	走行速度 高速 (km/h)	0~10.0		
	走行速度 低速 (km/h)	0~5.5		
	最小回転半径 (m)	1.7		
	登坂能力 (°)	25 (空車時)		
動力伝達装置	主変速形式	HST (2速モータ)		
	操向装置形式	2ポンプ2モータ		
	ブレーキ形式	油圧式		ネガティブブレーキ
ウインチ直引き能力 (kN{kg})	—	7.8 {800}	—	7.8 {800}
ポール吊り上げ能力	—			

ピックアップ商品情報

林業機械

発電・溶接
照明機器コンプレッサ
送風機・プロア通信・計測
測量・環境機器ハウス・備品
シーズン品小型乗用 荷役 選別
自走型クレーン

保安用品

レンタカー
車両関連機器高所作業車
作業足場

掘削機械

水中ポンプ
水処理機械

資料

AKT/O

送電線 01

Forwarder
YAMBIKO RANGERフォワーダ
やまびこ
レインジャーパワーアップしたやまびこを使い
最小の路網で最大の効果を!!

動画



BY510 受注生産



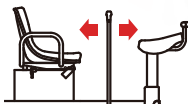
ウインチなし W0G

ウインチ付 W1G

※ワイヤーはオプション

巻ドラム巻取速度

■正転・逆転 約23.5m/min

シート乗り換えて
スイッチバック

前・後方ライト

暗がりの森林現場でも
安心して作業を行えます。

※後方はマグネット式



強化型サイドポール



材を残さない90°ダンプ



クローラガード



その他

ディスプレイ: 燃料残量・エンジン回転数・冷却水温度等を表示。
 緊急停止スイッチ: スイッチを押すとエンジンが停止。
 12V電源ソケット: 12Vの電源を取り出すときに使用。
 バッテリーキルスイッチ: 車輛整備・長期保管時に使用。
 エコモードスイッチ: エンジンの最大出力を約80%に制御。

排ガス4次規制
対応エンジン搭載



林業機械操作説明一覧(トラブルシューティング)

動画名	URL	QRコード
ウインチワイヤー取付	https://youtu.be/WQtniBIBau4	
ウインチ操作	https://youtu.be/f-3vJ3dm1jo	
グラップルソーソーバー・ソーチェーンの取り付け方法	https://youtu.be/VJUBX7vYTC0	
グラップル旋回方向変更	https://youtu.be/vXMPCSwBZTA	
グラップル点検方法給脂ポイント	https://youtu.be/PBPSRqQ8gxI	
チェーンソー動作不良時確認部分	https://youtu.be/oZuFtMyMcQM	
フェラバンチャザウルスのナイフの出し入れ	https://youtu.be/Sya1G052bn8	
プロセッサのソーバー・ソーチェーンの取り付け方法	https://youtu.be/nxUJQryPN0k	
プロセッサの始動前点検	https://youtu.be/MWPgLAW8Nhw	
プロセッサの設定方法2	https://youtu.be/Rj1FRn60HfE	
ベースマシン日常点検ポイント	https://youtu.be/wKBIAYZRL04	



林業機械

●スタンションダンプ 2.7t高床4WD

スタンションダンプ2.7t高床4WD

- LSD搭載のためヘアピンでリヤタイヤが空転しにくく走行性が向上します。
- 低速デフ仕様により高い登坂力とエンジンブレーキ増加が可能です。
- 荷台が885mmと低く低重心による安定走行
- 左右のLED作業灯、タイヤ灯により安全に作業が行えます。



動画はこちら



品名	スタンションダンプ2.7t高床4WD	
全長	(mm)	4,690
全幅	(mm)	1,695
荷台長さ	(mm)	3,050
最大積載量	(kg)	2,700
最小回転半径	(m)	R5.2
ホイールベース	(mm)	2,525
デフ地上高さ	(mm)	200
LSD有無		有
低速デフ有無		有

■使用例



■その他特長

悪路走行可能なリヤデフ

最小回転半径5.2mで小回りが利きます
(ホイールベース:5,255mm)



200mm確保

シャーシねじれ防止装置で安全走行

リヤ強化リーフ装着で走行安定性向上

ピックアップ
商品情報

林業機械

発電・溶接
照明機器

コンプレッサ
送風機・ブロー

通信・計測
測量・環境機器

ハウス・備品
シーズン品

小型増重荷役選搬
自走型クレーン

保安用品

レンタカー
車両関連機器

高所作業車
作業足場

掘削機械

水中ポンプ
水処理機械

資料

AKT/O

送電線 01



グラップル

特教 特自検



●高い汎用性で集材・積み等、あらゆる作業で活躍します。

商品コード	VHW 140E1	VHW 221E1	VHW 251JA	VHW 451JA	
呼称 (m³)	0.14	0.22	0.25	0.45	
新JIS表示 (m³)	0.09	0.16	0.28	0.5	
ベース機メーカー	コベルコ	クボタ	コベルコ		
ベース機型式	SK30SR-6	KX-57-6	SK75SR-3F	SK135SR-2F	
グラップル	メーカー	南星機械			
	型式	BHS10PM-3	BHS10M-3-A (本体比例制御)	A25PL1 (比例制御)	A45L1 (本体比例制御)
	最大開口幅 (mm)	1,030	1,430	1,690	1,920
	最小つかみ径 (mm)	80	105	120	
定格荷重 (kN {kgf})	9.8 {1,000}	19.6 {2,000}		29.4 {3,000}	
最も不利な姿勢における最大つかみ荷重 (kg)	80	140	170	410	
地引ウインチ	メーカー	南星機械			
	型式	PWF-10			
能力 (t)	1.0			2.0	
燃料タンク容量 (L)	42	75	120	200	
寸法	全長L (mm)	4,730	5,520	6,360	7,950
	全幅W (mm)	1,550	1,960	2,300	2,490
	全高H (mm)	2,510	2,550	2,600	2,960
質量 (kg)	3,490	5,890	8,660	15,630	

※「最も不利な姿勢における最大つかみ荷重」とは、グラップルが、水平堅土上において下部走行体の側方でブーム・アームを伸ばして最大リーチにした状態でグラップルを下に向けてつかむことができる最大荷重をいいます。
 ※VHW 221E1はキャビン仕様もございます。
 ※ゴムパッド・バケットはオプションとなります。
 ▲バケット交換による掘削・整地等の作業を行う場合は、車両系建設機械技能講習が必要となります。

ピックアップ
商品情報

林業機械

発電・溶接
照明機器

コンプレッサ
送風機・プロア

通信・計測
測量・環境機器

ハウス・備品
シーズン品

小型履帯・履帯
自走型クレーン

保安用品

レンタカー
車両関連機器

高所作業車
作業足場

掘削機械

水中ポンプ
水処理機械

資料

フオーダー

特教 特自検



●過酷な作業現場でも抜群の運材性能を発揮します。

商品コード	EDE 28000	EDE 35000	EDE 38000	EDF 33000	EDF 40000	EDF 43100	EDF 31000	
呼称 (t)	2.8	3.5	3.8	3.3	4.0	4.3	3.1	
メーカー	諸岡						筑水キャニコム	
型式	MST-600VDL(G)	MST-650VDL(G)	MST-800VDL(G)	MST-600VDL	MST-650VDL	MST-800VDL	BY460S	
荷台寸法	最大積載量 (kg)	2,800	3,500	3,800	3,300	4,000	3,100	
	全長L' (mm)	2,800	3,000	3,070	3,000	3,300	3,000	
	全幅W' (mm)	1,800	1,950	2,100	1,800	1,950	2,100	
グラップル ローダ	メーカー	ヒアブ		クラナブ		-		
	型式	3000XG		FC45		-		
	吊上げ能力(m-k)	2.2-1,000 4.1-600 5.1-500		3.0-1,100 4.5-750 6.0-560		-		
ボールつり上げ能力(ウインチ装置) (kN)	-							
定格出力	(kW/min ⁻¹)	55.9/2,150	84.6/2,800	81.0/2,200	55.9/2,150	84.6/2,800	81.0/2,200	
	(PS/rpm)	76/2,150	110/2,800	110/2,200	76/2,150	110/2,800	110/2,200	
燃料タンク容量 (L)	75.0	130.0		75.0	130.0		45.0	
寸法	全長L (mm)	4,785	5,225	5,400	4,690	5,100	5,066	
	全幅W (mm)	1,950	2,135	2,300	1,950	2,135	2,435	
	全高H (mm)	2,980	2,950	3,000	2,270	2,240	2,605	
クローラ幅 (mm)	500	550	600	500	550	600	320	
質量 (kg)	4,660	6,410	6,910	4,150	5,900	6,400	2,300	

※クローラシューはゴム製です。
 ※EDF 43100はキャビン仕様です。
 ▲車両系木材伐出機械(走行集材機械の運転業務)特別教育が必要となります。
 ▲センター取扱い機器の為、センターからの配送となります。

AKT/O

送電線 01



林業機械

●ハーベスタ
●グラップルソー

グラップルソー

特教 特自検

●玉切り用油圧チェーンソーを備えたグラップル



VHS 450NA
(SH135X-6)

商品コード	VHS 450NA	
呼称	(m³)	0.45
新JIS表示	(m³)	0.5
ベース機メーカー	住友建機	
ベース機型式	SH135X-6	
グラップルソー	メーカー	イワフジ工業
	型式	GS-95LSJ
	最大開口幅 (mm)	1,960
	最小つかみ径 (mm)	125
	最大玉切径 (mm)	700
定格荷重 (kN {kgf})	19.6{2,000}	
燃料タンク容量 (L)	200	
寸法	全長L (mm)	7,920
	全幅W (mm)	2,490
	全高H (mm)	2,790
質量 (kg)	15,690	

※ゴムパット・バケットはオプションとなります。
▲バケット交換による掘削・整地等の作業を行う場合は、車両系建設機械技能講習が必要となります。

ピックアップ
商品情報

林業機械

発電・溶接
照明機器

コンプレッサ
送風機・プロア

通信・計測
測量・環境機器

ハウス・備品
シーズン品

小型履帯 荷役 運搬
自走型クレーン

保安用品

レンタカー
車両関連機器

高所作業車
作業足場

掘削機械

水中ポンプ
水処理機械

資料

AKT/O

送電線 01

16

ハーベスタ

特教 特自検



VHC 25000 003
(SK75SR-3F)



VHC 25201 001
(SK75SR-3EF)



VHC 45203 001
(SK135SR-3F)

●「伐木」「枝払い」「測尺」「玉切り」「集積」を一貫して行います。

商品コード	VHC 25000 003		VHC 25201 001		VHC 45203 001	
呼称	(m³)	0.25	0.25		0.45	
新JIS表示	(m³)	0.28	0.28		0.5	
ベース機メーカー	コベルコ					
ベース機型式	SK75SR-3F		SK75SR-3EF		SK135SR-3F	
ハーベスタ	メーカー	南星機械		KESLA		
	型式	NGH-33		20SH		25SH
	送材方式	3 クローラ式		ストローク式		
	枝払い可能材径 (mm)	40~330		30~450		30~600
	最大切断直径 (mm)	500		450		600
	枝払いナイフ数	全可動5枚刃(開閉機能付)		可動2 固定1		可動3 固定1
	旋回角度	360° 有限旋回				
	質量 (kg)	840		560(ローテータ含む)		930(ローテータ含む)
寸法	全長L (mm)	6,360		6,360		7,950
	全幅W (mm)	2,300		2,300		2,490
	全高H (mm)	2,600		2,600		2,960
質量 (kg)	9,020		8,360		15,970	

※バケットシリンダ停止機能付
▲車両系木材伐出機械(伐木等機械の運転業務)特別教育が必要となります。
なお、バケット交換による掘削・整地等の作業を行う場合は、車両系建設機械技能講習が必要となります。
▲センター取扱い機器の為、センターからの配送となります。

®



林業機械

● グラップルバケット (BK)
● プロセッサ

ピックアップ
商品情報

林業機械

発電・溶接
照明機器

コンプレッサ
送風機・プロア

通信・計測
測量・環境機器

ハウス・備品
シーズン品

小型履帯・高俊
自走型クレーン

保安用品

レンタカー
車両関連機器

高所作業車
作業足場

掘削機械

水中ポンプ
水処理機械

資 料

AKT/O

送電線 01

プロセッサ

特教 特自検



VHB 25101 001
(PC78US-8NM)



VHB 25101 002
(SK75SR-3EF)



VHB 45000 003
(SK135SR-2F)

● 「枝払い」「測尺」「玉切り」「集積」を一貫して行います。

商品コード	VHB 25101 001	VHB 25101 002	VHB 45000 003
呼称	(m ³) 0.25	0.25	0.45
新JIS表示	(m ³) 0.28	0.28	0.5
ベース機メーカー	コマツ		コベルコ
ベース機型式	PC78US-8NM	SK75SR-3EF	SK135SR-2F
プロセッサ	メーカー	イワフジ	南星機械
	型式	GP-25V	CM-40ZN
	送材方式	2ローラ式	3ローラ式
	枝払い可能材径 (mm)	30~320	40~350
	最大切断直径 (mm)	530	480
	枝払いナイフ数	3枚移動刃式	全可動5枚刃(開閉機能付)
寸法	旋回角度	360度有限旋回	全旋回
	質量 (kg)	790	900
	全長L (mm)	6,290	6,360
	全幅W (mm)	2,330	2,300
	全高H (mm)	2,790	2,600
質量 (kg)	8,560	8,590	15,700

▲車両系木材伐出機械(伐木等機械の運転業務)特別教育が必要となります。
なお、バケット交換による掘削・整地等の作業を行う場合は、車両系建設機械技能講習が必要となります。
▲センター取扱い機器の為、センターからの配送となります。

(R)

グラップルバケット (BK)

特教 特自検

ウルトラザウルスロボ



VHX 250JA
(SK75SR-3F)

● 「掘る」「つかむ」「積込む」の1台3役が可能です。

商品コード	VHX 250JA	VHX 450NA
呼称	(m ³) 0.25	0.45
新JIS表示	(m ³) 0.28	0.5
ベース機メーカー		コベルコ
ベース機型式	SK75SR-3F	SK135SR-2F
ウルトラザウルスロボ	メーカー	松本システムエンジニアリング
	型式	MSE-25GZX
	最大開口幅 (mm)	817
	バケット幅 (mm)	680
ウインチ	メーカー	南星機械
	型式	PWB-01K
	能力 (t)	1.0(リモコン付き)
燃料タンク容量 (L)	120	200
	全長L (mm)	5,835
寸法	全幅W (mm)	2,300
	全高H (mm)	2,600
	質量 (kg)	8,680

▲車両系木材伐出機械(伐木等機械の運転業務)特別教育が必要となります。
なお、バケット交換による掘削・整地等の作業を行う場合は、車両系建設機械技能講習が必要となります。
▲センター取扱い機器の為、センターからの配送となります。

(R)

フェラーバンチャザウルスロボ



VHD 450NA
(SK135SR-2F)

● 格納式刃物付きグラップルバケットで、「掘る」「つかむ」「積込む」に加え、「伐倒」も可能です。

商品コード	VHD 250NA	VHD 450NA
呼称	(m ³) 0.25	0.45
新JIS表示	(m ³) 0.28	0.5
ベース機メーカー		コベルコ
ベース機型式	SK75SR-3F	SK135SR-2F
フェラーバンチャザウルスロボ	メーカー	松本システムエンジニアリング
	型式	MSE-25FGZX
	最大開口幅 (mm)	878
	バケット幅 (mm)	693
	カット最大寸法 (mm)	250~350
ウインチ	メーカー	南星機械
	型式	PWB-01K
	能力 (t)	1.0(リモコン付き)
燃料タンク容量 (L)	120	200
	全長L (mm)	5,835
寸法	全幅W (mm)	2,300
	全高H (mm)	2,600
	質量 (kg)	8,900

▲車両系木材伐出機械(伐木等機械の運転業務)特別教育が必要となります。
なお、バケット交換による掘削・整地等の作業を行う場合は、車両系建設機械技能講習が必要となります。
▲センター取扱い機器の為、センターからの配送となります。

(R)



林業機械

●グラトラ
●スイングヤーダ

スイングヤーダ

特教 特自検

VHA 45000
(SK135SR-2F)



- 主索を用いない簡易な索張り集材機。
- 元柱用格納式アームを採用しており、索張力異常時の転倒防止に大きな効果を発揮します。
- ラジコン操作により、車外での操作が安全且つ簡単になり、作業時間の短縮が可能です。

商品コード		VHA 25000	VHA 45000	
呼称	(m ³)	0.25	0.45	
新JIS表示	(m ³)	0.28	0.5	
ベース機メーカー	コベルコ			
ベース機型式	SK75SR-3F		SK135SR-2F	
2綱ウインチ	メーカー	南星機械		
	型式	IW-22A	IW-33A	
	最大直引き力 (素巻き時)	HAL(kN(kgff))	23.0{2,347}	29.2{2,980}
		HBL(kN(kgff))	23.0{2,347}	29.2{2,980}
	ワイヤ巻代	HAL	φ10mm×140m	φ10mm×250m
		HBL	φ10mm×260m	φ10mm×440m
最大索速 (満巻き時)	HAL (m/min)	80	118	
	HBL (m/min)	98	142	
寸法	全長L (mm)	6,480	7,948	
	全幅W (mm)	2,300	2,490	
	全高H (mm)	2,610	3,044	
操作方法	無線リモコン式			
質量	(kg)	9,780	16,850	

▲車両系木材伐出機械(簡易架線集材装置等の運転業務・伐木等機械の運転業務) 特別教育が必要となります。
 ▲センター取扱い機器の為、センターからの配送となります。

ピックアップ
商品情報

林業機械

発電・溶接
照明機器

コンプレッサ
送風機・プロア

通信・計測
測量・環境機器

ハウス・備品
シーズン品

小型乗重 荷役 選別
自走型クレーン

保安用品

レンタカー
車両関連機器

高所作業車
作業足場

掘削機械

水中ポンプ
水処理機械

資料

AKT/O

送電線 01

グラトラ

技 免 車検

- 「一機3役」グラップル付き3t4WDトラック
- 最大作業半径6.4m(グラップル時、最大吊上げ荷重約500kg)
- 低速デフ搭載(登坂力・エンジンブレーキ増加)
- LSD搭載(駆動輪の空転を抑える)

スタンションモード



※公道走行時は、
3.2m材までです。

枝葉・切端材モード



クレーンモード



比例卸御式
ラジコン
(肩ひも付き)



商品コード		SBJ30F07
車体メーカー		日野自動車
機体寸法	型式	TKG-XZU 685M
	全長L (mm)	5,180
	全幅W (mm)	1,890
	全高H (mm)	3,610
	最低地上高 (mm)	185
	ホイールベース (mm)	2,800
エンジン	燃料	軽油
	総排気量 (cc)	4,000
	出力 (PS)	150
	燃料タンク容量 (L)	100
荷台長さ	(m)	2.76
駆動方式	四輪駆動	
最小回転半径	(m)	6
登坂能力	(度)	20
タイヤサイズ前/後	205/85R16	
積載量	(kg)	2,450
車両総重量	(kg)	6,895
クレーンメーカー		マルマテクニカ(パルフィンガー)
クレーン	型式	PK4200A
	油圧ブーム段数	2段伸縮
	コントロール	フロア・比例制御式ラジコン
	最大作業半径 (m)	6.4

⑩



発電機

●発電機防音BOX
●小型発電機 2〜3kVA
●インバータ搭載発電機
●ガソリン型・ディーゼル防音型

ピックアップ
商品情報

林業機械

発電・溶接
照明機器

コンプレッサ
送風機・プロア

通信・計測
測量・環境機器

ハウス・備品
シーズン品

小型起重・運搬
自走型クレーン

保安用品

レンタカー
車両関連機器

高所作業車
作業足場

掘削機械

水中ポンプ
水処理機械

資 料

AKT/O

送電線 01

インバータ搭載発電機

AA5 0009A



AA5 0028A



- パソコン・通信機などのマイコン搭載機器が使えます。
- 低騒音に加え、軽量・小型化を実現しました。

商品コード	AA5 0009A	AA5 0016A	AA5 0024A	AA5 0028A	
呼称 (kVA)	0.9	1.6	2.4	2.8	
周波数 (Hz)	50/60				
メーカー	本田技研工業	やまびこ	北越工業		
型式	EU9i	IEG1600M-Y	HP2400SV	HP2800SV	
電圧 (V)	100				
定格出力 (kVA)	交流	0.9	1.6	2.4	2.8
	直流	12V-8A		12V-10A	12V-12A
燃料	ガソリン				
燃料タンク容量 (L)	2.3	4.2	12.7		
寸法 (mm)	全長L	450	490	658	
	全幅W	240	280	482	
	全高H	380	445	570	
乾燥質量 (kg)	13	20	55.9	61.2	
連続運転可能時間 (h)	3.9~8.7	4.2~10.5	7.2~20.0	7.0~17.3	
騒音値 [dB(A)]	52~57	51.5~61	51~58		

※連続運転可能時間は、1/4~定格負荷の時間です。
 ※騒音値は、無負荷時7m4方向の平均値です。

小型発電機 2~3kVA ガソリン型・ディーゼル防音型

ガソリン型



ディーゼル型



商品コード	AA1 00200		AA7 00300	
呼称 (kVA)	2		3	
周波数 (Hz)	50/60			
メーカー	デンヨー	やまびこ	ヤンマー	
型式	GA-2605U	EGR2600	YDG300VS	
電圧 (V)	100			
出力 (kVA)	2.2/2.6		2.7/3.0	
定格電流 (A)	22/26		27/30	
燃料	ガソリン		軽油	
燃料タンク容量 (L)	12	8.3	15	
寸法 (mm)	全長L	510	540	713
	全幅W	410	412	598
	全高H	465	465	687
乾燥質量[整備質量] (kg)	47[57]	43	146	
連続運転可能時間 (h)	10.3/8.2	5.7/5.0	20/17	
騒音値 [dB(A)]	69.3/71.3	67/70	61	

※騒音値は、無負荷時7m4方向の平均値です。
 ※仕様内にかがある場合は、左が50Hz、右が60Hzの値となります。

発電機防音BOX

NETIS登録番号：CB-100019-VR [ZG2 00200] / KT-120128-VE [ZG2 00300]

ZG2 00200



ZG2 00300



- 天蓋の吸音フォームの効果により上方への騒音も低減します。
- 軽量かつ折りたたみ那么简单なので、移動・設置の手間が少なくすみます。

商品コード	ZG2 00200	ZG2 00300	
騒音低減性能 [dB(A)]	10.6	12.1	
使用可能発電機出力	2kVA用	3kVA用	
寸法 (mm)	全長L	750	1,100
	全幅W	700	1,100
	全高H	550	800
質量(本体/天蓋) (kg)	11.3/5.3	11	

◎エンジン式バルーン投光機用もごさいます。



中型発電機 10~100kVA



商品コード	AA7 01300		AA7 02500		AA7 04500		AA7 06000		AA7 09000		AA7 10000		
呼称 (kVA)	10.5/13		20/25		37/45		50/60		75/90		80/100		
周波数 (Hz)	50/60												
メーカー	デンヨー	北越工業	デンヨー	北越工業	デンヨー	日本車輛	デンヨー	北越工業	デンヨー	日本車輛	デンヨー	日本車輛	
型式	DCA-13ESK	SDG13S-3B1	DCA-25ES12	SDG25S-3B1	DCA-45ESH	NES45EH	DCA-60ESH	SDG60S-3A6	DCA-90ESH	NES90EI	DCA-100ESI	NES100EI	
電圧 (V)	200/220											200/220(400/440)	
出力 (kW)	8.4/10.4		16/20		29.6/36		40/48		60/72		64/80		
定格電流 (A)	30.3/34.1		57.7/65.6		107/118		144/157		217/236		231/262		
エンジン出力 (kW)	10.2/12.4	11.5/13.7	19.1/23.5	19.1/23.7	34.2/41.9		48.5/57.4	48.1/57.4	70/83	73.6/91.2	73.6/91.3	73.6/91.2	
燃料	軽油												
燃料タンク容量 (L)	62	58	70		100		125	135	185	200	225	200	
端子ボルト	M8				M10		M12						
寸法	全長L (mm)	1,390	1,480	1,500	1,550	2,000	1,995	2,050	2,090	2,750	2,730	2,750	2,730
	全幅W (mm)	650		680	700	880		860	1,100	1,050			
	全高H (mm)	900	950	1,000	980	1,250	1,190	1,250	1,220	1,400	1,290	1,350	1,290
乾燥質量(整備質量) (kg)	503[571]	520[580]	580[660]	610[680]	1,180[1,300]	1,150[1,260]	1,240[1,380]	1,120[1,260]	1,860[2,070]	1,650[1,850]	1,730[1,970]	1,650[1,850]	
騒音値 [dB(A)]	58/61	55/57	59/61	59/63	59/61	62	61/64	59/63		63	59/61	65	

※騒音値は、無負荷時7m4方向の平均値です。
 ※端子ボルトはメーカー・型式によって異なりますので、納入される型式を最寄りの営業所に必ずご確認ください。
 ※仕様内にかがある場合は、左が50Hz、右が60Hzの値となります。

大型発電機 100~400kVA



商品コード	AA7 12500		AA7 15000		AA7 22000		AA7 30000		AA7 40000		
呼称 (kVA)	100/125		125/150		195/220		270/300		350/400		
周波数 (Hz)	50/60										
メーカー	デンヨー	日本車輛	デンヨー	日本車輛	デンヨー	日本車輛	デンヨー	デンヨー	日本車輛		
型式	DCA-125ESM	NES125SHE	DCA-150ESM	NES150EH	DCA-220ESM	NES220EM	DCA-300LSK	DCA400LSK	NES400TI		
電圧 (V)	200/220(400/440)										
出力 (kW)	80/100		100/120		156/176		216/240		280/320		
定格電流 (A)	289/328(144/164)		361/394(180/197)		577/577(289/289)		563/577(281/289)		779/787(390/394)		1,010/1,050(505/525)
エンジン出力 (kW)	107/122	97.8/115	113/135	118/140	181/199		234/259		310/357	309/346	
燃料	軽油										
燃料タンク容量 (L)	250				380	370	490				
端子ボルト	M16		M16		M16×2	M16	M20				
寸法	全長L (mm)	3,280	3,100	3,350	3,180	3,700	3,840	4,000	4,500	4,780	
	全幅W (mm)	1,080	1,130	1,080	1,130	1,300	1,290	1,470		1,500	
	全高H (mm)	1,500			1,450	1,750		1,800	2,100	2,200	
乾燥質量(整備質量) (kg)	2,290[2,560]	2,160[2,420]	2,450[2,720]	2,270[2,520]	3,630[4,050]	3,530[3,910]	4,650[5,200]		6,040[6,620]	5,520[6,050]	
騒音値 [dB(A)]	62.1/67.3	67	62/67	67	61/63	67	67/71		66/71	66/69	

※騒音値は、無負荷時7m4方向の平均値です。
 ※端子ボルトはメーカー・型式によって異なりますので、納入される型式を最寄りの営業所に必ずご確認ください。
 ※仕様内にかがある場合は、左が50Hz、右が60Hzの値となります。
 ◎220kVA以上は並列運転仕様もございます。

発電機

●●大型発電機
●●中型発電機

1000~4000kVA

ピックアップ商品情報

林業機械

発電・溶接照明機器

コンプレッサ送風機・プロア

通信・計測測量・環境機器

ハウス・備品シーズン品

小型軽重荷役・選別
自作型クレーン

保安用品

レンタカー車両関連機器

高所作業車作業足場

掘削機械

水中ポンプ水処理機械

資料

送電線 01

20



発電機 (ビッグタンク)

NETIS登録番号: KT-090071-VE (北越工業製) KT-100042-VE (デンヨー製)

AA7 0600H



商品コード	AA7 0130G	AA7 0250H	AA7 0450H	AA7 0600H	AA7 1000H	AA7 1500J	AA7 2200J	
呼称 (kVA)	10.5/13	20/25	37/45	50/60	80/100	125/150	200/220	
メーカー	北越工業			デンヨー				
型式	SDG13S-7B1	SDG25S-7B1	DCA-45LSKB	DCA-60LSIB	DCA-100LSIB	DCA-150LSKB	DCA-220LSIB	
周波数 (Hz)	50/60							
電圧 (V)	200/220							
出力 (kW)	8.4/10.4	16/20	29.6/36	40/48	64/80	100/120	160/176	
定格電流 (A)	30.3/34.1	57.7/65.6	107/118	144/155	231/262	361/394	577	
エンジン出力 (kW)	11.5/13.7	19.1/23.7	38.0/45.6	47.9/57.1	91.6/113.6	113/135	203/230	
燃料	軽油							
燃料タンク容量 (L)	95	145	350	420	750	900	990	
端子ボルト	M8		M10	M12		M16		
寸法	全長L (mm)	1,480	1,550	1,850	2,090	2,550	3,180	3,550
	全幅W (mm)	650	700	880	980	1,150	1,150	1,400
	全高H (mm)	1,160	1,240	1,600	1,540	1,800	2,000	2,050
乾燥質量 [整備質量]	(kg)	560 [670]	685 [820]	1,160 [1,490]	1,300 [1,690]	2,050 [2,730]	2,990 [3,820]	3,860 [4,790]
騒音値 [dB(A)]		55/58	85/88	56/58	59/62	59/63	60/65	61/64

*仕様内に/がある場合は、左が50Hz、右が60Hzの値となります。
◎サイズが小さい燃料タンク搭載タイプもご用意しております。

発電機燃料消費量一覧表 (JIS2号軽油を使用した場合で、メーカーデータによる)

発電機容量 (kVA)	25% 負荷時消費量		50% 負荷時消費量		75% 負荷時消費量		100% 負荷時消費量	
	負荷 (kW)	L/h	負荷 (kW)	L/h	負荷 (kW)	L/h	負荷 (kW)	L/h
10.5/13	2.2/2.6	1.4/1.7	4.2/5.2	1.8/2.3	6.3/7.8	2.4/2.9	8.4/10.4	3.1/3.8
20/25	4/5	1.6/2.0	8/10	2.4/3.0	12/15	3.3/4.2	16/20	4.4/5.6
37/45	7.4/9	3.1/4.0	14.8/18	4.7/5.8	22.2/27	6.6/8.1	29.6/36	8.7/10.8
50/60	10/12	4.1/5.3	20/24	6.4/8.0	30/36	8.9/10.6	40/48	11.6/14.1
75/90	15/18	5.9/7.7	30/36	9.1/11.3	45/54	12.5/15.5	60/72	16.4/20.4
80/100	16/20	6.1/7.6	32/40	9.6/12.4	48/60	13.5/17.4	64/80	18.0/23.1
100/125	20/25	7.1/9.4	40/50	11.3/14.4	60/75	15.7/19.8	80/100	20.2/26.5
125/150	25/30	7.7/10.1	50/60	13.1/15.9	75/90	18.3/22.4	100/120	24.4/28.8
195/220	39/44	13.4/16.7	78/88	21.8/25.8	117/132	32.0/35.7	156/176	41.5/46.5
270/300	54/60	15.4/19.0	108/120	26.7/31.6	162/180	39.0/47.0	216/240	52.7/62.7
350/400	70/80	22.5/28.9	140/160	38.4/47.8	210/240	54.8/67.4	280/320	69.8/89.0
450/500	90/100	29.6/37.3	180/200	49.6/59.9	270/300	71.6/85.9	360/400	92.4/112.4
550/600	110/120	34.8/45.6	220/240	59.3/71.3	330/360	82.0/96.4	440/480	109/126
700/800	140/160	43.3/56.3	280/320	73.6/90.9	420/480	103/125	560/640	138/165
1,000/1,100	200/220	63.2/78.5	400/440	108/125	600/660	154/180	800/880	206/232

ピックアップ
商品情報

林業機械

発電・溶接
照明機器

コンプレッサ
送風機・プロア

通信・計測
測量・環境機器

ハウス・備品
シーズン品

小型起重機・運搬
自走型クレーン

保安用品

レンタカー
車両関連機器

高所作業車
作業足場

掘削機械

水中ポンプ
水処理機械

資 料

電工ドラム (コードリール)

ZBA 10100



ZBA 12000



- 漏電ブレーカー付きです。
- ZBA 12000 (KS-EK34) はメタルセンサー付きです。

商品コード	ZBA 10100	ZBA 12000
代表管理番号	00L01	00425
メーカー	ハタヤリミテッド	日動工業
型式	BN-30KA	KS-EK34
屋外/屋内	屋外	屋内
長さ (m)	30	
定格	単相15A・100V	
取出コンセント数	3	4
断面積 (mm ²)	2	
質量 (kg)	7.9	9.5

Ⓢ

防油堤

- 各種取り揃えております。詳しくは最寄の営業所までお問い合わせください。

ZZA



消火器

- 消火器もご用意できます。

NEM 00000 (10型)
NEM 20000 (20型)



組込分電盤

動力用分電盤



商品コード	型式	組込内容	一次側取付ボルト	二次側取付ボルト	質量 (kg)
YK1 00025	M-300-2F	端子台・600A MCB3P 300AT×2	M16	M12	39
YK1 00023	M-200-2F	端子台・400A MCB3P 200AT×2	M12	M12	18
YK1 00013	PE-225-F	MCB3P225AT (メイン遮断器) ELB3P100AT×3 ELB3P50AT×2	M10	差込み	30
YK1 00012	PE-125-A3F	MCB3P125AT (メイン遮断器) ELB3P100AT×2 ELB3P50AT×3	M8	差込み	25
YK1 00010	PL-75-F	MCB3P75AT (メイン遮断器) ELB3P30AT×5	M8	差込み	18
YK4 00003	2-B	MCB3P100AT (メイン遮断器) ELB3P60AT×1 ELB3P30AT×3	M8	差込み	22
YK4 00005	2-G	MCB3P225AT (メイン遮断器) ELB3P100AT×2 ELB3P60AT×2	M8	差込み	26
YK1 00073	PE-150-F	MCB3P150A (メイン遮断器) ELB3P100AT×2 ELB3P50AT×3	M8	差込み	29
YK1 00072	YM-200-2F	端子台・600A ELB3P 150AT×4	M16	M10	33

※YK4 00003 (2-B)・YK4 00005 (2-G) は西日本取扱い商品です。
▲センター取扱いの為、センターからの発送となります。

Ⓢ

電灯用分電盤



商品コード	型式	組込内容	一次側取付ボルト	二次側取付ボルト	質量 (kg)
YK1 00011	PLE-75-2F	MCB3P75AT (メイン遮断器) ELB3P30AT×1 ELB2P20AT×6 CE-15A×3 (Wコンセント)	M8	差込み (30A) M5 (20A)	18
YK1 00018	LLH-100-F	MCB3P100AT (メイン遮断器) MC3P135A×1 ELB2P20AT×9 CE-15A×3 (Wコンセント)	M8	M5 (100V) M4 (200V)	27
YK1 00020	LLE-100-F	MCB3P100AT (メイン遮断器) MC3P135A×1 ELB2P20AT×9 CE-15A×3 (Wコンセント)	M8	M5	28
YK5 00002	2-F	MCB3P100AT (メイン遮断器) ELB2P20AT×6 CE-15A×6 (Wコンセント)	M8	コンセント	20

※YK5 00002 (2-F) は西日本取扱い商品です。
▲センター取扱いの為、センターからの発送となります。

Ⓢ

発電機

●●●
●●●
●●●

●●●
●●●
●●●

ピックアップ
商品情報

林業機械

発電・溶接
照明機器

コンプレッサ
送風機・プロア

通信・計測
測量・環境機器

ハウス・備品
シーズン品

小型軽重荷役 選別
自走型クレーン

保安用品

レンタカー
車両関連機器

高所作業車
作業足場

掘削機械

水中ポンプ
水処理機械

資料

AKT/O

送電線 01



発電機

●●単相乾式スコットトランス
CCCS型
S型

ピックアップ
商品情報

林業機械

発電・溶接
照明機器

コンプレッサ
送風機・プロア

通信・計測
測量・環境機器

ハウス・備品
シーズン品

小型起重・荷役 連続
自走型クレーン

保安用品

レンタカー
車両関連機器

高所作業車
作業足場

掘削機械

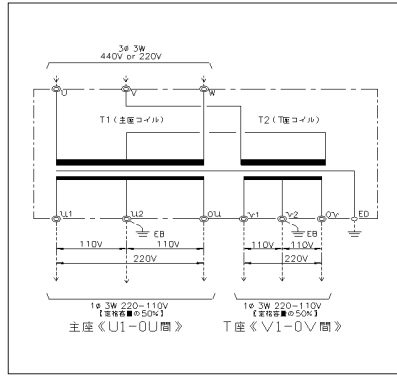
水中ポンプ
水処理機械

資料

AKT/O

送電線 01

乾式スコットトランス CCS型

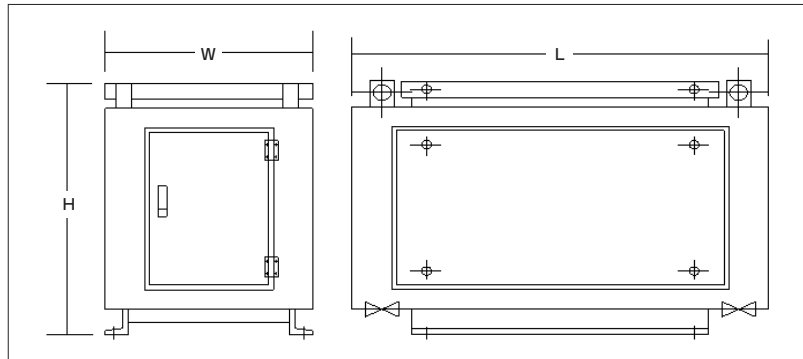
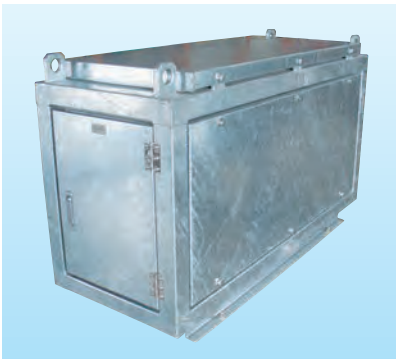


商品コード	YB5 03000	YB5 05000	YB5 10000	
型式	CCS-30	CCS-50	CCS-100	
容量 (kVA)	30 (15×2回路)	50 (25×2回路)	100 (50×2回路)	
周波数 (Hz)	50/60兼用			
定格	一次電圧 (V)	440/220		
	二次電圧(単相三線) (V)	220-110×2回路		
	コンセント出力	無し		
	一次電流(400V使用時) (A)	78.7 (39.4)	131 (65.6)	262 (131)
	二次電流 (A)	68.2×2回路	113×2回路	227×2回路
寸法	全長L (mm)	850	1,070	1,300
	全幅W (mm)	420	455	500
	全高H (mm)	550	650	775
質量 (kg)	350	410	800	

▲センター取扱いの為、センターからの発送となります。

SI

単相乾式トランス CCC型

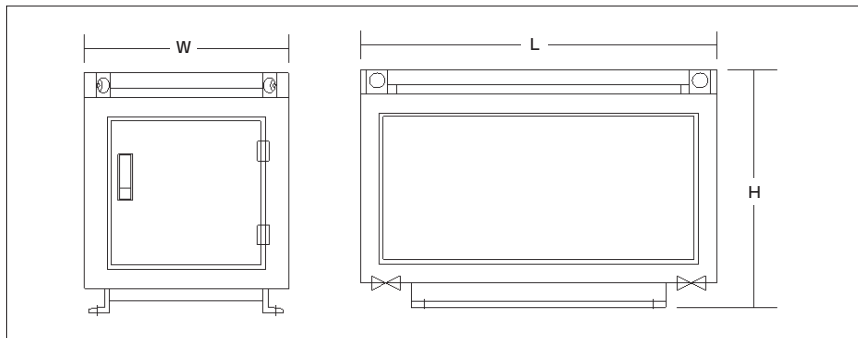


商品コード	YB2 00500	YB2 01000	YB2 02000	YB2 03000	YB2 05000	YB2 07500	YB2 10000	
型式	SQ-5C	CCC-10	CCC-20	CCC-30	CCC-50	CCC-75	CCC-100	
容量 (kVA)	5	10	20	30	50	75	100	
周波数 (Hz)	50/60兼用							
定格	一次電圧(切替付) (V)	440-400-360(220-200-180)						
	二次電圧(単相三線) (V)	210-105						
	コンセント出力 (個)	4			無し			
	一次電流(400V使用時) (A)	25 (12.5)	50 (25)	100 (50)	150 (75)	250 (125)	375 (186)	500 (250)
	二次電流 (A)	23.8	47.6	95.2	143	238	357	476
寸法	全長L (mm)	480	550	700	780	1,100		
	全幅W (mm)	260	300	350	370	550		
	全高H (mm)	350	450	500	750			
質量 (kg)	46	78	160	180	260	420	490	

▲センター取扱いの為、センターからの発送となります。

SI

三相乾式トランス CCD型

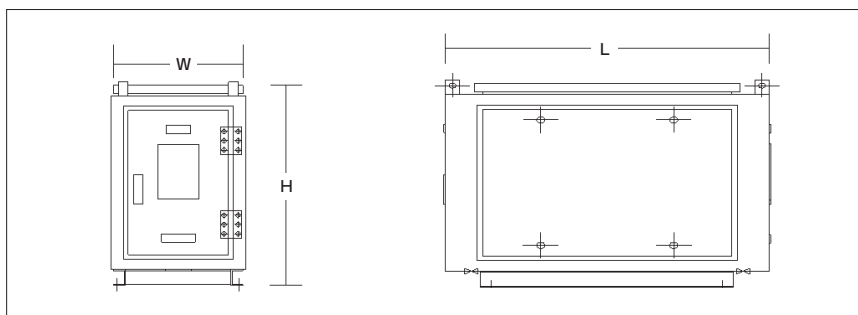


商品コード	YB3 00500	YB3 01000	YB3 02000	YB3 03000	YB3 05000	YB3 07500	YB3 10000	YB3 15000	YB3 20000	YB3 30000		
型式	CCD-5	CCD-10	CCD-20	CCD-30	CCD-50	CCD-75	CCD-100	CCD-150	CCD-200	CCD-300		
容量 (kVA)	5	10	20	30	50	75	100	150	200	300		
周波数 (Hz)	50/60兼用											
定格	一次電圧(切替付) (V)	440-400-360(220-200-180)										
	二次電圧(三相) (V)	210/105										
	一次電流	400V使用時 (A)	7.2	14.1	28.9	43.3	72.2	108	144	217	289	433
		200V使用時 (A)	14.4	28.9	57.7	86.6	144	217	289	433	577	866
	二次電流	200V使用時 (A)	13.7	27.5	55	82.5	137	206	275	412	550	825
100V使用時 (A)		27.5	55	110	82.5	137	206	275	412	550	825	
寸法	全長L (mm)	500	700	750		850	1,070		1,700	1,800	2,400	
	全幅W (mm)	400	395		420	455		550		700		
	全高H (mm)	490		550			700		950	1,000	1,100	
質量 (kg)	74	155	200	220	330	540	600	1,050	1,200	1,750		

▲センター取扱いの為、センターからの発送となります。

(S)

三相タップトランス CCD-S型



商品コード	YB4 05000	YB4 10000	YB4 15000	YB4 20000	
型式	CCD-50S	CCD-100S	CCD-150S	CCD-200S	
容量 (kVA)	50	100	150	200	
周波数 (Hz)	50/60兼用				
定格	一次電圧(切替付) (V)	440-400-360(220-200-180)			
	二次電圧(切替付) (V)	480-460-440-420-400-380-360(240-230-220-210-200-190-180)			
	一次電流(400V使用時) (A)	144(72.2)	288(144)	433(217)	577(289)
	二次電流(400V使用時) (A)	144(72.2)	288(144)	433(217)	577(289)
	結線	△-Y			△-△
寸法	全長L (mm)	900	1,120	1,750	
	全幅W (mm)	470	555	650	
	全高H (mm)	770	950	1,350	
質量 (kg)	370	650	1,100	1,500	

切替	電圧	切替	電圧
1-9・8-16	240V	8-9	480V
1-10・7-16	230V	7-10	460V
1-11・6-16	220V	6-11	440V
1-12・5-16	210V	5-12	420V
1-13・4-16	200V	4-13	400V
1-14・3-16	190V	3-14	380V
1-15・2-16	180V	2-15	360V

▲センター取扱いの為、センターからの発送となります。

(S)

本カタログに記載されたものは、代表的機種であり、実際に納品されるものとは異なる場合がございます。詳しい仕様につきましては、最寄の営業所までご確認ください。

発電機

●三相タップトランス
●三相乾式トランス
●CCD型
●CCD-S型

ピックアップ
商品情報

林業機械

発電・溶接
照明機器

コンプレッサ
送風機・プロア

通信・計測
測量・環境機器

ハウス・備品
シーズン品

小型軽量 荷役 選別
自走型クレーン

保安用品

レンタカー
車両関連機器

高所作業車
作業足場

掘削機械

水中ポンプ
水処理機械

資 料

AKT/O

送電線 01



発電機

●発電機兼溶接機(1人用/2人用/アイドリングストップ機能付き)
●WCT
●トランス
●エンジン溶接機

ピックアップ
商品情報

林業機械

発電・溶接
照明機器

コンプレッサ
送風機・プロア

通信・計測
測定・環境機器

ハウス・備品
シーズン品

小型・高効率
電動自走型クレーン

保安用品

レンタカー
車両関連機器

高所作業車
作業足場

掘削機械

水中ポンプ
水処理機械

資 料

AKT/O

送電線 01

トランス



- 200V→100Vの変換に使用できます。
- 安全ブレーカー付きです。

商品コード	AE1 00300	AE1 00500
代表管理番号	00223	00224
呼称 (kVA)	3	5
メーカー	日動工業	
型式	F-300D	TB-500D
周波数 (Hz)	50/60兼用	
電圧 入力→出力	単相 200V 接地 3P 20A ⇔ 単相 100V (1)×2 ⇔ 単相 115V (1)×2	単相 200V 丸端子 ⇔ 単相 100V (1)×4 ⇔ 単相 115V (1)×4
質量 (kg)	14	19

WCT

ホルダー (ZBG 38012) 中間 (ZBG 38201)
アースクリップ (ZBG 38013)
アース万力 (ZBG 38014)



商品コード	ZBG 38012	ZBG 38013	ZBG 38014	ZBG 38201
代表管理番号	00V83	00V84	00V85	00V82
呼称	ホルダー	アースクリップ	アース万力	中間
断面積 (mm ²)	38			
定格電流 (A)	300まで			
標準コード長 (m)	1			20

発電機兼溶接機(1人用/2人用/アイドリングストップ機能付き) 特教

NETIS登録番号: KT-100112-VE [AC7 32000(DLW-320LS)]

AC8 40000



商品コード	AC7 28000/30000	AC8 40000	AC7 32000
電流範囲	1人用 (A)	30~280/300	60~380/400
	2人用 (A)	—	30~190/200
周波数 (Hz)	50/60		
メーカー	デンヨー		
型式	DLW-300ES	DLW-400LSW	DLW-320LS
使用率 (%)	50		
溶接棒	1人用 (mm)	φ2.0~6.0	φ2.0~8.0
	2人用 (mm)	—	φ2.0~4.0
燃料消費量 (L/h)	2.1/2.4	3.14/3.69	2.47
燃料	軽油		
燃料タンク容量 (L)	36	42	36
寸法	全長L (mm)	1,410	1,520
	全幅W (mm)	680	700
	全高H (mm)	760	770
乾燥質量[整備質量] (kg)	384[427]	471[521]	370[412]
騒音値 [dB(A)]	63/65		64/67

※発電機または溶接機として使用できます(溶接機との同時使用はできません)。
※溶接棒・溶接面等は別途販売となります。
※AC7 32000はアイドリングストップ機能付きです。
※タイヤ付き/無がございませ。詳細は最寄りの営業所へご確認ください。
※仕様内に/がある場合は、左が50Hz、右が60Hzの値となります。

エンジン溶接機

特教

AB5 17000



商品コード	AB5 15000	AB5 17000	AB5 18000
定格電流 (A)	140	170	170
電流範囲 (A)	40~150	50~180	30~185
メーカー	やまびこ		デンヨー
型式	EGW151MS	EGW181MS	GAW-185ES
使用率 (%)	50		
溶接棒 (mm)	φ2.0~3.2	φ2.0~4.0	
燃料消費量 (L/h)	1.6	2.2	2.1
燃料	ガソリン		
燃料タンク容量 (L)	12	15	
寸法	全長L (mm)	730	746
	全幅W (mm)	494	
	全高H (mm)	640	682
乾燥質量[整備質量] (kg)	83[93]	99[111]	102[115]
騒音値 [dB(A)]	59		62.5

※溶接棒・溶接面等は別途販売となります。
※発電機として使用すると定格出力3kVA(AB5 15000は2kVA)となります(溶接機との同時使用はできません)。

軽便ナイター



●野外使用可能な親切設計です。

商品コード	AF5 05C00	AF5 05B00	AF5 05020	AF5 10A00	AF5 10C00	AF5 10B00
代表管理番号	00268	00A41	00K66	00777	00269	00270
出力 (W)	500		500×2灯	1,000		
タイプ	吊下げ	三脚		床置	吊下げ	三脚
ランプ	ハロゲン					
全光束 (lm)	10,000		10,000×2灯	20,000		
周波数 (Hz)	50/60兼用					
電源 (V)	100					
標準コード (m)	5					
最大高さ (mm)	300	2,070	2,090	475	355	2,135
質量 (kg)	1.8	5.4	7.7	5.5	3.6	9.6

▲周囲に危険物を置かないでください。
◎床置タイプもございます。

メタルハライド投光機

YRM 15000



三脚取付け写真



バイス取付け写真

YRM 15002



三脚取付け写真

商品コード	YRM 15000	YRM 15002
代表管理番号	001240	002789
呼称	バイス取付けライト	ポールライト
メーカー	ハタヤリミテッド	
型式	MLV-105KH	MLA-150KH
周波数 (Hz)	50/60兼用	
電圧 (V)	100	
出力 (W)	150	
ランプ	メタルハライド	
全光束 (lm)	14,500	
寸法 (ライト)	全長 (mm)	260
	全幅W (mm)	211
	全高H (mm)	510
質量 (kg)	4.1	6.6

※標準コードは、5m(VCT0.75×3芯) となりまして、
◎ワイドライトもございます。

組合せ品

・専用三脚スタンド

商品コード	YRM 00000
メーカー	ハタヤリミテッド
型式	CBX-3N

アイランプ



●雨、風に強い防水、省エネタイプです。

商品コード	AF8 03000	
代表管理番号	00937	
出力 (W)	300	
周波数 (Hz)	50/60兼用	
電圧 (V)	100	
ランプ	レフランプ	
全光束 (lm)	3,650	
電源 (V)	100	
寸法(ライト)	全長L (mm)	320
	全高H (mm)	210
質量 (kg)	2.5	

▲固定はしっかりと行ってください。



照明機器

● バッテリー式LEDバルーン投光機
● LEDバルーンライト
● LEDバルーン投光機

LEDライト

AFR 010F1



AFR 300B3



AFR 030F1



AFR 020D3



商品コード	AFR 010F1	AFR 020D3	AFR 030F1	AFR 300B3
代表管理番号	003066	003966	0005439	003734
出力 (W)	10	20	30	300
タイプ	引掛式	クランプ式	引掛式	三脚式
ランプ	LEDライト			
全光束 (lm)	900	1,650	3,300	28,500
周波数 (Hz)	50/60兼用			
電圧 (V)	100			
連続点灯時間 (h)	8	-	10	-
充電時間 (h)	9	-	6	-
寸法	全長L (mm)	184	169	320
	全幅W (mm)	142	255	350
	全高H (mm)	315	169	375
質量(ライト部分) (kg)	2.5	1.64	5.9	8.0

※AFR 300B3三脚部分: 三脚高さ1,250~2,070mm、質量8.8kg

LEDバルーン投光機



商品コード	AK3 0240B	
メーカー	サンコー	
型式	TDLB-10015	
周波数 (Hz)	50/60兼用	
電圧 (V)	100	
消費電力 (W)	220	
ランプ	種類	LED
	消費電力 (W)	190.5(12.7×15灯)
	全光束 (lm)	26,235
寸法	全長L (mm)	1,000
	全幅W (mm)	1,000
	全高H (mm)	2,070~2,870
質量 (kg)	19	

バッテリー式LEDバルーン投光機

NETIS登録番号: CB-110022-V [AFQ 19000] / KT-120042-VE [AFQ 30000]



- 簡単に分割できます。
- ライトバンに積み込み可能です。

商品コード	AFQ 19000	AFQ 30000
メーカー	日星工業	ヤンマー
仕様電源	リチウムイオンバッテリー	リチウムバッテリー
電圧 (V)	DC12	DC48
連続点灯時間(最大) (h)	10	9
充電時間 (h)	8	3.5
使用ランプ	LED 192W	LED 300W
ランプ寿命 (h)	40,000	
寸法	全長L (mm)	630
	全幅W (mm)	537
	全高H (mm)	1,548~2,560
質量 (kg)	61	88.5

⑩

ピックアップ
商品情報

林業機械

発電・溶接
照明機器

コンプレッサ
送風機・プロア

通信・計測
測量・環境機器

ハウス・備品
シーズン品

小型・中型・大型
自走型クレーン

保安用品

レンタカー
車両関連機器

高所作業車
作業足場

掘削機械

水中ポンプ
水処理機械

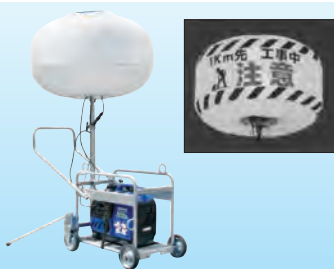
資 料

AKT/O

送電線 01

バルーン投光機

AFA 04000



AFA 10000



- 光源が大きいため、明るく、眩しくない目に優しいあかりです。
- 従来の夜間工事現場だけでなく、各種イベント(お祭り・花火大会など)でもご利用ください。
- カラー、デザインは他にもございます(別途ご相談ください)。

商品コード	AFA 04000	AFA 10000	AFA 1000A	
出力 (W×灯)	400×1	1,000×1		
メーカー	ヤンマー			
型式	LB42CB	LB1130FBD	LB1130FBG	
照明機	ランプ	S型メタルハライドランプ		
	全光束 (lm)	32,000	107,000	
	使用可能周囲温度 (°C)	-5~40		
	質量 (kg)	30.4	120	122
発電機	周波数 (Hz)	50/60		
	出力 (kW)	0.9	1.7/2.0	2.0/2.4
	燃料	ガソリン	軽油	ガソリン
	燃料タンク容量 (L)	2.5	15	11
	乾燥質量 (kg)	12.7	134	70
	運転可能時間(燃料満タン時) (h)	6.7/6.9	20/17	10/9
	寸法	作業時(L×W×H) (mm)	1,106×976×1,950~2,828	1,550×1,600×2,345~4,445
収納時(L×W×H) (mm)		1,243×452×638	1,040×800×1,740	
乾燥総質量 (kg)	43.1	254	192	

▲発電機と投光機の同時使用はできません。

投光機 エンジン搭載式

AF3 20204



- 塗装工事・下水工事など、あらゆる夜間工事にご使用いただけます。
- ハンドル操作で移動も楽々。ワンタッチ駐車ブレーキ付きです。
- ワンタッチアウトリガー、マスト急落下防止安全ストッパーなど使い勝手に配慮しました。

商品コード	AF3 40304		
出力 (W×灯)	400×4		
周波数 (Hz)	50/60		
メーカー	ヤンマー		
型式	LB430F		
投光機	ランプ	メタルハライド	
	全光束 (lm)	152,000	
	出力 (kW)	2.7/3.0	
発電機	燃料	軽油	
	燃料タンク容量 (L)	15	
	乾燥質量 (kg)	146	
運転可能時間(燃料満タン時) (h)	20		
寸法	作業時(L×W×H) (mm)	1,550×1,600×2,060~4,160	
	収納時(L×W×H) (mm)	1,040×1,030×1,700	
乾燥総質量 (kg)	296		

▲発電機と投光機の同時使用はできません。

マルーン投光機

AFH 70050/70060



AFH 40000



- 全周囲をまろやかな光で照らします。
- 従来の夜間工事現場だけでなく各種イベント(お祭り・花火大会など)でもご利用ください。
- カラー、デザインは他にもございます(別途ご相談ください)。

商品コード	AFH 40000	AFH 70050/70060	
周波数 (Hz)	50/60兼用	50専用/60専用	
電圧 (V)	100		
出力 (W)	400	700	
投光機	ランプ	メタルハライド	
	全光束 (lm)	38,000	62,000
	照明高さ (mm)	1,337~2,526	1,600~2,400
	全長L (mm)	1,365	1,170
寸法	全幅W (mm)	1,572	800
	全高H (mm)	1,837~3,026	2,000~2,800
	質量 (kg)	13.4	30.3



コンプレッサ

● ● エンジンドライコンプレッサ(アフタークーラー)
● ● エンジン小型コンプレッサ

ピックアップ
商品情報

林業機械

発電・溶接
照明機器

コンプレッサ
送風機・ブロア

通信・計測
測量・環境機器

ハウス・備品
シーズン品

小型編組・荷役・運搬
自走型クレーン

保安用品

レンタカー
車両関連機器

高所作業車
作業足場

掘削機械

水中ポンプ
水処理機械

資 料

AKT/O

送電線 01

29

エンジン小型コンプレッサ



商品コード	BA6 025A0	BA6 050A0 / 050B0	
呼称	25HP	50HP	
タイプ	ボックス	ボックス / トレーラ	
メーカー	北越工業		
型式	PDS100S	PDS175S	
吐出空気量 (m ³ /min)	2.8	5.0	
吐出圧力 (MPa{kgf/cm ² })	0.7{7.1}		
潤滑油量 (L)	11	16	
エアコックサイズ・数量	20A・2ヶ	20A・3ヶ	
燃料	軽油		
燃料タンク容量 (L)	28	90	
燃料消費量 (L/h)	4.4	7.5	
エンジンオイル量 (L)	5.1	12/7	
寸法	全長L (mm)	1,460	1,850/2,740
	全幅W (mm)	750	950/1,455
	全高H (mm)	865	1,060/1,360
乾燥質量 [整備質量] (kg)	435 [475]	800/805 [900/915]	

※燃料消費量は70%負荷時の参考値です。
 ▲トレーラタイプは作業現場内での移動用のものですので、一般道路をけん引して走ることはできません。
 ▲工具の取り外しはエアを抜いてから行ってください。
 ▲圧縮空気は人に向けて使用しないでください。

エンジンドライコンプレッサ (アフタークーラー)



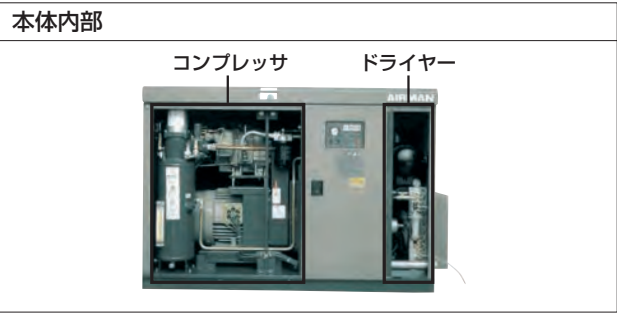
- 圧縮空気中の水分をアフタークーラーで冷却して結露させ水分を除去します。
- ハツリ作業やサンドブラスト作業に真価を発揮します。
- 新設計のピラーレス構造で点検も簡単に行えます。

商品コード	BA6 025AB	BA6 035AB	BA6 050AB	BA6 050CB
呼称	25HP	35HP	50HP	
タイプ	ボックス			オイルフェンスタイプ
メーカー	北越工業			
型式	PDS100SC	PDS130SC	PDS175SC	PDS185SC-7C5
吐出空気量 (m ³ /min)	2.8	3.7	5.0	5.2
吐出圧力 (MPa{kgf/cm ² })	0.7{7.1}			0.7{7.14}
潤滑油量 (L)	11	14	16	15
エアコックサイズ・数量	20A・2ヶ		20A・3ヶ	
燃料	軽油			
燃料タンク容量 (L)	28	70	90	92
燃料消費量 (L/h)	4.4	5.5	7.5	6.3
エンジンオイル量 (L)	5.1	6	12	7.4
寸法	全長L (mm)	1,460	1,580	1,850
	全幅W (mm)	750	890	950
	全高H (mm)	865	1,060	1,060
乾燥質量 [整備質量] (kg)	445 [485]	680 [760]	830 [930]	825 [935]

※燃料消費量は70%負荷時の参考値です。
 ▲トレーラタイプは作業現場内での移動用のものですので、一般道路をけん引して走ることはできません。
 ▲工具の取り外しはエアを抜いてから行ってください。
 ▲寒冷時には吸入カバーを閉じてご使用ください。
 ▲圧縮空気は人に向けて使用しないでください。

電動ドライコンプレッサ

- クリーンで静かなモータ駆動です。
- 住宅街、夜間作業、トンネル工事など騒音や排ガスの気になる現場向きです。
- 圧縮空気中の水分を除去するドライヤーを標準装備しています。
- 冷却水を必要としない空冷タイプですから、どこにでも設置できます。
- 防雨構造なので屋外でも使用できます。



商品コード	BA7 011AA	BA7 015AA	BA7 022AA	BA7 037AA	BA7 055AA	BA7 075AA
呼称(定格出力)	11kW	15kW	22kW	37kW	55kW	75kW
メーカー	北越工業					
型式	SMS11SD-56/66	SMS15SD-56/66	SMS22SD-58/68	SMS37SD-58/68	SMS55SD-56/66	SMS75SD-56/66
吐出空気量 (m ³ /min)	1.6	2.0	3.7	6.1	9.1	12.4
吐出圧力 (MPa {kgf/cm ² })	0.85 {8.7}	0.83 {8.5}	0.69 {7}		0.7 {7.1}	
コンプレッサ油量 (L)	11		18	27	44	62
エアコックサイズ・数量	25A		40A		50A	
周波数 (Hz)	50/60					
電圧 (V)	200/200・220					
始動方式	直入			人-△		
寸法	全長L (mm)	1,555	1,860	2,080	2,390	2,665
	全幅W (mm)	810	840	980	1,150	1,150
	全高H (mm)	1,100	1,200	1,380	1,640	
乾燥質量 (kg)	470	510	765	1,060	1,720	1,900

◎ノーマルタイプもございます。

ベビーコンプレッサ



商品コード	BA9 00400	BA9 02200
呼称	0.4kW	2.2kW
メーカー	日立産機システム	
型式	04LE-8S	2.2P-9.5VP
吐出空気量 (L/min)	42/49	265
最高圧力 (MPa {kgf/cm ² })	0.8 {8.1}	0.93 {9.5}
タンク容量 (L)	38	80
電動機	周波数 (Hz)	50/60兼用
	電源電圧 (V)	100V 三相 200/200・220
空気吐出口	8A・1ヶ	8A・2ヶ
寸法	全長L (mm)	560
	全幅W (mm)	275
	全高H (mm)	578
質量 (kg)	29	117

◎3.7kW、5.5kW、7.5kW等もございます。

ハンディコンプレッサ



商品コード	BA9 00700	BA9 01100	
呼称	0.75kW	1.1kW	
メーカー	工機	マキタ	
型式	EC1443H	AC462XL	
吐出空気量 (L/min)	90(高圧)・60(一般圧)	85(高圧)・106(一般圧)	
最高圧力(タンク内) (MPa {kgf/cm ² })	3.25 {33.1}	4.5 {46}	
タンク容量 (L)	9	11	
電動機	周波数 (Hz)	50/60兼用	
	電圧 (V)	100	
空気吐出口	高圧カブラ(メス)・1ヶ 一般圧カブラ(メス)・1ヶ	高圧カブラ(メス)・2ヶ 一般圧カブラ(メス)・2ヶ	
寸法	全長L (mm)	497	522
	全幅W (mm)	348	322
	全高H (mm)	337	347
質量 (kg)	17	15	

組合せ品

- ・エアリール (ホース長さ30m)





エアツール

商品コード	LGF 04500	LGG 07000	LDH 10002	LDH 20002	LDH 30002
代表管理番号	00131	00132	00C82	00141	00142
本体					
呼称	チッピングハンマー	ピックハンマー		ブレーカー(丸)	
全長 (mm)	320	465	490	556	610
空気消費量 (m³/min)	0.45	1.0	1.05	1.5	1.6
質量 (kg)	5.2	7.2	15.0	21.2	30.0

商品コード	LBD 06000	LBD 15000	LBD 20000	LAG 08000
代表管理番号	00468	00161	00162	00E22
本体				
呼称		ジャックハンマー		エアケレン
全長 (mm)	400	468	585	800
空気消費量 (m³/min)	0.8	1.6	2.5	0.42
質量 (kg)	4.8	14.0	18.0	3.5

▲工具の取り外しはエアを抜いてから行ってください。

Ⓚ

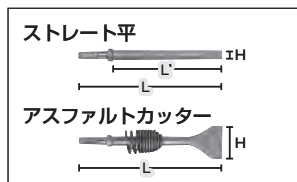
販売品

●ポイントノミ



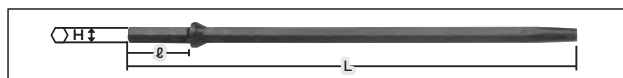
ポイントノミ	チッピングハンマー用 小型スチール	ピックスチール	ブレーカー/丸用チゼル
全長L (mm)	300		400
有効長L' (mm)	250		300

●平ノミ



平ノミ	チッピングハンマー用 ストレート平	チッピングハンマー用 アスファルトカッター	ピックスチール アスファルトカッター	ブレーカー/丸用 アスファルトカッター
全長L (mm)	250	300		450
有効長L' (mm)	180		-	
カッター幅寸法H (mm)		20	40・60	75

●テーパードッド



ジャックハンマー用テーパードッド	
シャク寸法ℓ (mm)	83・108
ロッド径H (mm)	19(3/4インチ)・22(7/8インチ)
全長L (mm)	600・900・1,000・1,200・1,500・1,800・2,000・2,100・2,200 2,400・2,500・2,700・3,000・3,500・4,000・4,500・5,000

●クロスビット



呼称	クロスビット	親子ビット
ロッド径	ビット選定	
19mm (3/4インチ)	φ26~36 (2ビット)	φ70~120 (10ビット)
22mm (7/8インチ)	φ28~44 (2ビット) φ50~65 (5ビット)	

●親子ビット



※その他にも各種取揃えておりますので、最寄りの営業所までお問い合わせください。

エアホース



商品コード	ZAE 19200	ZAE 12200
代表管理番号	00802	001359
呼称 (mm)	19	12
長さ (m)		20
質量 (kg)	9	6

▲ホースを熱源(マフラー・溶接火花)に近づけないでください。

使用例

コンプレッサと使用ツール

コンプレッサ (エアコック数)	25HP (2ヶ)	30HP (2ヶ)	50HP (3ヶ)
チッピングハンマー		2台	3台
ピックハンマー		2台	3台
ブレーカー(丸)	1台		2台
ジャックハンマー	-	1台	2台

※上記の表は、エアコック数を上限とするエンジンコンプレッサ各機種におけるエアツールの使用例です。

※エアホースの長さ、ツールの種類、組合せにより若干異なります。

送風機

BD4 03001



BD4 03001
角度調整
タイプ

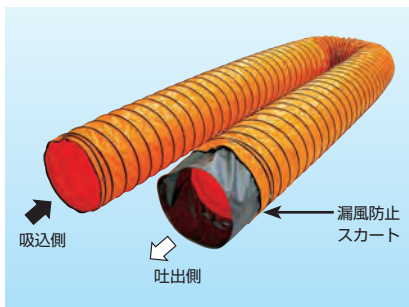


商品コード	BD4 02001	BD4 03001	BD4 03001	BD4 04002	BD4 05002
代表管理番号	00500	00511	00680	-	
呼称(口径) (mm)	200	300	300	400	500
メーカー	静岡製機	やまびこ		大西電機工業	やまびこ
型式	F-200	EPV300A	EPF300A	WA2-2	EPV500
周波数 (Hz)	50/60兼用			50専用/60専用	
電圧 (V)	100			三相 200/220	三相 200
出力 (kW)	0.092/0.13	0.55	0.23/0.32	1.5	2.8/2.7
最大風量 (m ³ /min)	26/31	60/70	47/54	110	216/211
寸法	全長L (mm)	230	355	230	400
	全幅W (mm)	310	310	400	436
	全高H (mm)	310	440	390	547
質量 (kg)	9	17	8.75	34	63.8/62.5

※防爆タイプもございます。

風管

ファスナー式スパイラル風管

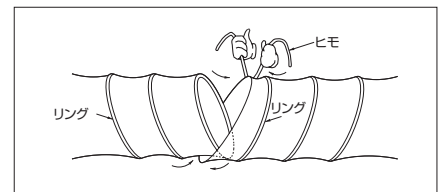


●接続はファスナー式の為、漏風も少なくなります。

商品コード	ZAZ 40105	ZAZ 50105	ZAZ 60105
代表管理番号	0015T	00520	0015N
呼称	ファスナー式スパイラル風管		
口径 (mm)	400	500	600
長さ (m)	10		

※材質は、PVCターポリン(防災認定生地)。
※送風機の吐出口には、取付けできません(送風機口径が大きい為)。
※SFファン・コントラファンに取付けする場合には、接続レジューサーが必要です。
※流れ方向に注意して風管取付け願います。
※正圧のみで使用できます(負圧では使用できません)。

スパイラル風管



ダクト接続方法(スパイラル風管)

ダクトを接続するときは、一方のリングを歪めて楕円形とし、他方のリングをリングの下へ押し込み、引き戻して安定させ、先端にヒモが付いている場合は、軽く締め付けます。

商品コード	ZAZ 20053	ZAZ 30053	ZAZ 40053	ZAZ 50053	ZAZ 60053
代表管理番号	00K48	00573	00E46	00E45	00K49
呼称	スパイラル風管				
口径 (mm)	200	300	400	500	600
長さ (m)	5				

ウルトラファン

BDK 60007



商品コード	BDK 60007		BDK 60015	
呼称(口径) (mm)	600			
メーカー	鎌倉製作所			
型式	GR-606		GR-604	
周波数 (Hz)	50/60兼用		50専用/60専用	
電圧 (V)	三相 200/220			
出力 (kW)	0.75		1.5	
最大風量 (m ³ /min)	200/240		320	
寸法	全長L (mm)	845		
	全幅W (mm)	600		
	全高H (mm)	1,010		
質量 (kg)	65			
騒音値 (dB[A])	66/68		77/78	

本カタログに記載されたものは、代表的機種であり、実際に納品されるものとは異なる場合がございます。詳しい仕様につきましては、最寄の営業所までご確認ください。



無線機

業務用無線機

VXD450R(デジタル簡易無線機)



本体

- デジタルならではのクリアな音声。
- 高音質・大音量のパワーあふれるオーディオ出力700mW。
- 充電機・アンテナを外しても防水性能を保つ超気密性(IPX7)、防塵性(IP5X)。
- 5Wハイパワーで11時間使える省エネ設計。

商品コード	本体	R8N 105D0
	スピーカーマイク	R9C 00008
	タイピンマイク	R9N 00002
	ヘッドセット	R9C 00009
型式	本体	VXD450R
	スピーカーマイク	MH-66A7A
	タイピンマイク	EK-505W
	ヘッドセット	VOXVC-24/SCU-13
送受信周波数 (MHz)	351	
通信方式	単信(プレストーク)方式	
送信出力 (W)	5	
送信距離 (m)	2,000~5,000(見通し)	
本体寸法(L×W×H) (mm)	56×42×96	
本体質量 (g)	340	

※レンタルご利用の際、運用の届出書が必要となります。

組合せ品

- ・スピーカーマイク
- ・タイピンマイク
- ・ヘッドセット

付属品

- ・リチウムイオン電池
- ・充電器
- ・ソフトケース

FTH-508/SR70A(特定小電力無線機)



本体

- 手のひらに収まるカード型コンパクトサイズ。
- 水深1m/30分の防水性能は使用場所を選びません。
- 大音量で聞きとりやすいBTL回路と大型スピーカー。
- 免許や資格が不要のため気軽に使えます。
- 会話のプライバシーを守る秘話機能を搭載。

商品コード	本体	R8N 11042
	タイピンマイク	R9N 00003
	ヘッドセット	R9C 00005
	ヘルメット用ヘッドセット	R9C 00007
代表管理番号	003584/005684	
型式	本体	FTH-508/SR70A
	タイピンマイク	MH-62A4B
	ヘッドセット	SSM-64A
	ヘルメット用ヘッドセット	SSM-60H
送受信周波数 (MHz)	422	
通信方式	単信および半復信方式	
送信出力 (mW)	10以下	
送信距離 (m)	200~300(見通し)	
本体寸法(L×W×H) (mm)	54×17×86(57×16.5×88)	
本体質量 (g)	約120(約95)	

※本体質量の()内の数値は型式SR70Aの値です。

組合せ品

- ・タイピンマイク
- ・ヘッドセット
- ・ヘルメット用ヘッドセット

付属品

- ・Ni-Cd 電池
- ・ソフトケース
- ・スタンド式充電器

同時通話無線機

BRIDGECOM X5(小電力同時通話)



本体

- 免許や資格が不要。制限時間なしで同時通話が可能です。
- 親機なしで最大5人まで同時通話。6人目以降は傍聴できます。
- 最大40ch、1グループ100人までの同時傍聴ができます。

商品コード	本体	R8N 01000 001
	タイピンマイク	R9N 00004 001
型式	本体	BRIDGECOM X5
	タイピンマイク	B-E06/BM-HBCE2.5
同時通話人数	最大5人	
送受信周波数 (GHz)	2.403~2.480	
通信方式	FHSS方式	
送信出力 (mW)	10	
送信距離 (m)	200~300(見通し)	
本体寸法(L×W×H) (mm)	17×49×98	
本体質量 (g)	88	

※ご注文時にグループ数、ご利用人数をお知らせください。

組合せ品

- ・タイピンマイク(イヤホン付)

付属品

- ・ヘルメット用ヘッドセット
- ・イヤホン
- ・ソフトケース
- ・USB ケーブル充電器

同時通話無線機



3者間

商品コード	R8N 31044	R8N 51044
型式	MS831	MS826
同時通話	3者間	5者間
送信周波数 (MHz)	454	
通信方式	復信および半復信方式	
送信出力 (W)	1mW以下	
送信距離 (m)	200~300(見通し)	
寸法	親機 (mm)	133×160×65
	子機 (mm)	58×22×106.5
質量	親機 (kg)	約1.91
	子機 (kg)	約0.17

マルチ音声ガイドシステム



本体送信機

本体受信機

- 1台の送信機から複数台の受信機へ音声を送信する無線ガイドです。高性能デジタル通信で、高音質な説明をクリアに聴けます。

商品コード	送信機	RS5 00001
	受信機	RS5 00002
型式	送信機	BM-GST
	受信機	BM-GSR
周波数 (GHz)	ISM 2.4	
通信方式	FSKホッピング方式	
送信出力 (mW)	10	
送信距離 (m)	150(見通し)	
寸法(L×W×H) (mm)	88×50×15.7	
質量 (g)	67	

組合せ品

- ・20台専用充電器

付属品

- ・I型マイク(GST)
- ・巻取式ケーブル(GSR)
- ・耳掛式イヤホン(GSR)
- ・ホルダー

IP通信機



本体

- auの4GLTE携帯電話回線で日本全国が通話圏内です。
- 免許や資格が不要。同時通話・多重通話に対応します。
- 全体通話の他、個別通話、グループ通話が可能です。

商品コード	本体	R84 00003
	スピーカーマイク	R9C 00011
	タイピンマイク	R9N 00006
	本体	IP501H#29
型式	スピーカーマイク	HM-183LS
	タイピンマイク	HM-153LS
無線通信仕様	au 4GLTE圏内	
同時通話人数	無制限	
同時通話連続通信可能時間	最大約5分間*1	
音声出力 (mW)	400以上(内部スピーカー) 200以上(外部スピーカー)	
寸法(L×W×H) (mm)	32×59×95	
本体質量 (g)	240	

※ご注文時にグループ数、名称、ご利用人数、同時通話の有無、個別送信の有無をお知らせください。
*1 5分超で、約1秒間通話不可となり、同時通話の再開には再送信(PTT)ボタンを押し直してください。

組合せ品

- ・スピーカーマイク
- ・タイピンマイク

付属品

- ・リチウムイオンバッテリー
- ・充電器
- ・ACアダプタ



クラウドカメラ

- コンセントに挿すだけですぐに録画を開始するクラウドカメラです。パンチルトズーム付通常タイプと赤外線の間夜間撮影タイプがあります。
- 秒間15コマと滑らかな映像でクラウドサーバーに2週間保存されます。
- パソコンやスマートフォンなどでクラウドへアクセスすることでどこからでも閲覧することが可能です。



商品コード	R6S 100001	R6S 100002	
型式	パンチルトズーム MCF-PT02	赤外線 MCF-NV02	
通信	無線通信網 (docomoSIM)		
カメラ	画角 水平/垂直 (°)	85/68(PC180/123)	91/67
	画像解像度	SVGA(800×600)	
	録画期間/フレームレート	2週間分/秒間15コマ	
	機能	ズーム機能 最大16倍	赤外線照射あり
基本	電源 (V)	AC100(50/60)	
	消費電力 (W)	最大44.5	最大26
	使用温度範囲 (°C)	-20~40	
	外形寸法(W×D×H) (mm)	240×260×350	210×455×330
	質量 (kg)	4.7	5.0

※ご使用の際は、クラウド申込書が必要になります。使用場所情報(住所・電話番号・担当者・ご利用期間・メールアドレス)のご提供をお願いします。



ワイレスアンプ

- マイクの付属本数をご指定ください。



商品コード	R8V 02201	R8V S2201
メーカー	TOA	
型式	WA-2700CD	
方式	ダブル	シングル
マイク (本)	2	1
再生機能	CD	
電源 (V)	AC100(50/60Hz)/DC(単1形乾電池×8)	
定格出力 (W)	22/18	
最大出力 (W)	30/-	
消費電力	62W/0.78A	
使用温度範囲 (°C)	-10~50/0~40	
寸法(L×W×H) (mm)	298×220×460	
質量 (kg)	6.7	

※電池寿命:4.5時間(マンガン電池)、9時間(アルカリ乾電池)。





計測・測量機器

オートレベル

ローテーションレーザー
トータルステーション
ノンプリズムトータルステーション

レーザー墨出器
レーザーセオドライト
抗ヒビ

ピックアップ
商品情報

林業機械

発電・溶接
照明機器

コンプレッサ
送風機・プロア

通信・計測
測量・環境機器

ハウス・備品
シーズン品

小型起重・荷役・運搬
自走型クレーン

保安用品

レンタカー
車両関連機器

高所作業車
作業足場

掘削機械

水中ポンプ
水処理機械

資 料

AKT/O

送電線 01

仕様等の詳細につきましては、「通信計測レンタルカタログ」に掲載しております。

オートレベル



商品コード	R1A 30000
型式	AE-7
倍率 (倍)	30
最短合焦距離 (mm)	200

※全周微動方式

TM

レーザーレベル



商品コード	R1B 10100
型式	RL-H4C
水平精度	±10"/1.5mm/30m (-5~35)
自動補正範囲 (度)	±5

TM

ローテーションレーザー



商品コード	R1S 07110 001
型式	RL-200 2S
測定範囲 (m)	直径2~800
精度	±7"
勾配設定範囲 (%)	X: -10~10 Y: -5~25
自動補正範囲 (度)	±5

TM

トランシット



商品コード	R1C 30050
型式	NE-10RC II
角度測定	5"/10"切替式
倍率 (倍)	30
最短合焦距離 (mm)	640

TM

トータルステーション



商品コード	R1D 33050
型式	NST-305Cr
角度測定	5"/10"/20"
倍率 (倍)	33
精密距離精度 (mm)	±(3+2ppm·D)
測距範囲 (m)	1.6~1,000

TM

ノンプリズムトータルステーション



商品コード	R1D 30051	
型式	NIVO-5SC	
倍率 (倍)	30	
角度測定	5"/10"/20"切替式	
精密距離精度	ミニプリズム (mm)	±(3+2ppm·D)
	ノンプリ (mm)	±(3+2ppm·D)
測距範囲	ミニプリズム (m)	1.5~3,000
	ノンプリ (m)	約1.5~300

TM

杭ナビ

NETIS登録番号:KT-170034-VE



商品コード	R1T 1305W 001	
型式	LN-150	
測距精度 (mm)	3+2ppm·D	
角度測定	5"	
測距範囲	距離 (m)	0.9~130
	高度角 (度)	+55/-30
	水平角 (度)	360

TM

レーザーセオドライト



商品コード	R1J 10250
型式	LP402P
角度測定	1"/5"/10"切替
倍率 (倍)	30
最短合焦点 (m)	1.0
スポット径(150m) (mm)	φ15.5

TM

レーザー墨出器



商品コード	R1E 41000 007
型式	DSL-92S
ライン精度 (mm/m)	±1/10
自動補正範囲 (度)	±3

TM



仕様等の詳細につきましては、「通信計測レンタルカタログ」に掲載しております。

測量機器用三脚

R4C



三脚

R4C 2E160 001



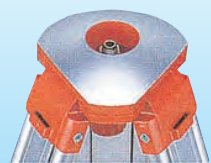
レーザーレベル用
エレベータ三脚
(代表管理番号:00V01)

R4C 5E180



墨出器用
エレベータ三脚
(代表管理番号:005218)

R4C 1R171 001



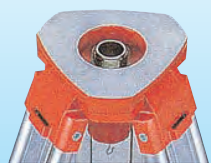
R脚(オートレベル用)
球面 5/8inch
(代表管理番号:00T33)

R4C 2L170 001



L脚(レーザーレベル用)
平面 5/8inch
(代表管理番号:00T78)

R4C 3T170 001



T脚(トランシット・
トータルステーション用)
平面 35mm
(代表管理番号:00V87)

R4C 4P090 001



トータルステーション用
ピンポール用三脚
(代表管理番号:00V31)

TM

測量機器用オプション各種

R4A 30001



オート、トランシット系
ダイアゴナルアイピース
(代表管理番号:00T83)

R4J 80001



1素子プリズム
(代表管理番号:0061H)

R3J



マシンコントロールセンサー

R4B 20001/R4B 30001



レーザーレベル用/トランシット用
レベルアーム/トランアーム
(代表管理番号:00X40/005213)

TM

アクティオは、国際規格「ISO9001:2015」の認証を取得しています。

2015年10月14日、弊社通信計測部におきまして、測量機器のレンタルで品質マネジメントシステムの国際規格である『ISO 9001:2015』の認証を更新いたしました。これを機会に、より一層お客様にご満足いただける高品質のサービスをご提供してゆく所存でございます。
今後とも、ご愛顧のほど宜しくお願い申し上げます。

【登録内容】

登録番号	JET-0432
登録日	2001年5月28日
登録者名	株式会社 アクティオ 通信計測部
適用範囲	測量計測機器のレンタル及び修理・校正
審査機関	一般財団法人 電気安全環境研究所

計測・測量機器

測量機器用オプション各種

ピックアップ
商品情報

林業機械

発電・溶接
照明機器

コンプレッサ
送風機・プロア

通信・計測
測量・環境機器

ハウス・備品
シーズン品

小型軽重 荷役 選別
自走型クレーン

保安用品

レンタカー
車両関連機器

高所作業車
作業足場

掘削機械

水中ポンプ
水処理機械

資料

AKT/O

送電線 01



計測・測量機器

●全自動血圧計
●自動体外式除細動器(AED)
●熱中症予防表示パネル／熱中症予防表示器

ピックアップ
商品情報

林業機械

発電・溶接
照明機器

コンプレッサ
送風機・プロア

通信・計測
測量・環境機器

ハウス・備品
シーズン品

小型車・荷役・運搬
自走型クレーン

保安用品

レンタカー
車両関連機器

高所作業車
作業足場

掘削機械

水中ポンプ
水処理機械

資料

AKT/O

送電線 01

熱中症予防表示パネル／熱中症予防表示器

NETIS登録番号：KK-110016-VE JIS B 7922適合規格品

RN3 00500/RN3 00600
無線式 WBGT 表示パネル
測定ユニット



RN4 00500/RN4 00600
WBGT 表示器
測定ユニット



商品コード	RN3 00500/RN3 00600		RN4 00500/RN4 00600	
呼称	熱中症予防表示パネル		熱中症予防表示器	
メーカー	鶴賀電機			
型式	401B 無線式/402B-28 無線式		401B 無線内蔵型/402B-17 無線式	
測定仕様	WBGT	(℃)	0~60	
	周囲温度	(℃)	0~60	
	相対湿度		10~90%RH	
	黒球温度 ^{※1}	(℃)	0~80	
	湿球温度		周囲温度と相対湿度から算出	
表示仕様	項目	WBGT	WBGT、周囲温度	
無線通信		(m)	約500(見通しある場合)/約200(見通しある場合)	
測定ユニット三脚設置寸法(L×W×H)	(mm)	1,000×1,000×1,500(最大)		
表示パネル寸法(L×W×H)	(mm)	50.5×644×891		75×360×135
質量	測定ユニット	(kg)	約7(三脚含む)	
	表示パネル	(kg)	約8	
			約2.5	

※1 φ 150mm 黒球となります。

TM

自動体外式除細動器 (AED)



商品コード	RN2 00003	
メーカー	旭化成ゾールメディカル	
型式	ZOLL AED Plus	
電極	使い捨て成人用電極パズ(CPR-D-padz)	
エネルギー (50Ω時)	自動選択	
	成人モード:120J、150J、200J 小児モード:50J、70J、85J	
音声指示	日本語	
データ記録	約20分の心電図波形、解析結果、イベントおよびCPR(胸骨圧迫)データ	
バッテリー	リチウムバッテリー10本(タイプ123A)	
バッテリー容量	225回のショック(新品時)	
外装保護	IEC60601-1/IP-55	
本体寸法(L×W×H) (mm)	241×292×133	
質量 (kg)	3.1	

※小児モード使用には、小児用電極パズが必要です。

▲高度管理医療機器対象機種

TM

全自動血圧計



商品コード	RN1 00299	
メーカー	エー・アンド・デイ	
型式	TM-2657P	
電圧	(V)	AC100~240
消費電力	(VA)	50~80
寸法(L×W×H)	(mm)	390×241×324
質量	(kg)	5.5

▲高度管理医療機器対象機種

TM



高度管理医療機器対象機種に関しましては、その営業許可資格を取得しております通信計測部(Tel:03-6666-2329)からの対応となります。



環境機器

● 振動レベル計
● 酸素濃度計
● 携帯ガス検知器(4種)

● トルクレンチ
● プリセット形
● 普通騒音計

ピックアップ
商品情報

林業機械

発電・溶接
照明機器

コンプレッサ
送風機・プロア

通信・計測
測量・環境機器

ハウス・備品
シーズン品

小型起重機
電動
自走型クレーン

保安用品

レンタカー
車両関連機器

高所作業車
作業足場

掘削機械

水中ポンプ
水処理機械

資料

AKT/O

送電線 01

仕様等の詳細に関しましては、「通信計測レンタルカタログ」に掲載しております。

酸素濃度計



商品コード	RM2 10001/RM2 1001P
型式	XO-326IIsA/トレス付
対象ガス	酸素
検知原理	隔膜ガルバニ電池式
採取方式	拡散式
検知範囲	0~40vol%
指示精度	0.5vol%
警報設定値	18vol%以下
警報方式	設定以下で断続音
防爆構造	本質安全防爆構造ExiaII CT3
センサー延長ケーブル	5m本体巻取り式

TU

携帯式ガス検知器(4種)



商品コード	RM1 4A002/RM1 4A00P
メーカー	理研計器
型式	GX-2009/トレス付
対象ガス(検知原理)	可燃性ガス(接触燃焼式) / 酸素(ガルバニ電池式)
採取方式	拡散式
使用温度範囲(℃)	-20~49
電源	専用Ni-MH電池
連続使用時間(h)	20
寸法(L×W×H)(mm)	76×26×69
質量(g)	約130



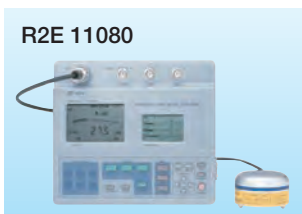
商品コード	RM1 4A007/RM1 4A009
メーカー	理研計器
型式	GX-8000HC-B/トレス付
対象ガス(検知原理)	酸素(ガルバニ電池式) / 硫化水素(定電位分解式)
採取方式	吸引式
使用温度範囲(℃)	-20~50
電源	専用Li-ion電池
連続使用時間(h)	約12以上
寸法(L×W×H)(mm)	154×123×82
質量(g)	約1,200



商品コード	RM1 4A004/RM1 4A008
メーカー	新コスモス電機
型式	XP-302M/トレス付
対象ガス(検知原理)	一酸化炭素(定電位分解式)
採取方式	吸引式
使用温度範囲(℃)	-10~40
電源	単3形アルカリ乾電池×4本
連続使用時間(h)	8以上
寸法(L×W×H)(mm)	152×42×152
質量(g)	約870

TU

振動レベル計



商品コード	R2E 11080	R2E 00180
型式	VM-53A	VM-55EX
適応規格	計量法JIS C 1510:1995	計量法JIS C 1510:1995 計量法JIS C 1517:2014
測定機能	振動レベルまたは 振動加速度レベルの 最大値ホールド	振動レベルLv、 振動加速度レベルLva 最大値ホールド
測定範囲(dB)	25~120	25~129
レベルレンジ切替器	10dBステップ6レンジ切替	
ピックアップ	3方向振動ピックアップPV-83C	
出力端子	3方向独立出力	

TU

組合せ品

- ・レベルレコーダー

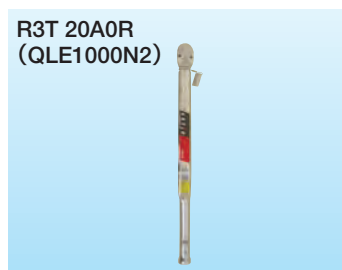
普通騒音計



商品コード	R2B 11130 001	R2B 00130 001
型式	NL-21	NL-42EX
適応規格	計量法普通騒音計 JIS C 1509 IEC 61672 IEC/CDV 611672-1クラス2	
測定機能	騒音レベルLp、等価騒音Leq 単発騒音暴露レベルLE 最大値Lmax、最小値Lmin 時間率騒音レベルLn	
測定時間	9種類に設定された時間、手動	
周波数重み特性	A特性、C特性、FLAT特性	A特性、C特性、Z特性
測定範囲(dB)	28~130(A特性)	25~130(A特性)
周波数範囲(Hz)	20~8,000	

TU

トルクレンチ プリセット形



商品コード(R3T)	0210P/0210R	0420P/0420R	0428P/0428R	0642P/0642R	1575R	20A0R
メーカー	東日					
型式	QL100N4	QL200N4	QL280N-MH	QL420N	QLE750N2	QLE1000N2
トルク調整範囲(N・m)	20~100	40~200	40~280	60~420	150~750	200~1,000
校正書写	あり/なし				あり	
最小目盛(N・m)	1	2		5		
精度(%)	±3		3		±3	
操作方法	ラチェット式					ラチェット式トルク調整用 ボクスレンチ付
寸法 角ドライブ(mm)	12.7(1/2")	12.7(1/2")	19(3/4")	19		25.4(1")
寸法 全長(mm)	339	490	695	995	1,342	1,515
質量(kg)	0.69	1.4	1.9	3.4	5.6	7.7

TU

本カタログに記載されたものは、代表的機種であり、実際に納品されるものとは異なる場合がございます。詳しい仕様につきましては、最寄の営業所までご確認ください。

ユニバーサルハウス



商品コード	NA6 02000	NA6 02900	NA6 03800
呼称	2.0坪	2.9坪	3.8坪
メーカー	ユニバーサルハウス		
型式	20型	29型	38型
蛍光灯	40W×2灯×1ヶ所	40W×2灯×2ヶ所	40W×2灯×2ヶ所
寸法	全長L (mm)	3,740(4,305)	4,590(5,155)
	全幅W (mm)	1,800	1,900
	全高H (mm)	2,575	
質量 (kg)	600	750	1,050
運送可能車種	4t		

※寸法の()はエアコン取付時の値です。

連棟型パネルユニットハウス



- 単棟から左右に連棟も可能です。
- さまざまなレイアウトが可能です。
- キッチンユニット・トイレユニットなど組合せできます。

使用例

組合せ例

商品コード	NAN 40100	
呼称(単棟)	4.0坪	
メーカー	大町	
型式	NOIA-410	
床面積	(m ²)	13.1
設備	蛍光灯	40W×2灯×2ヶ所
	コンセント	2口×2ヶ所
	ブレーカー	20A×1ヶ所
寸法(壁外寸)	全長L (mm)	5,700
	全幅W (mm)	2,300
	全高H (mm)	2,650
質量	(kg)	1,370

プロハウス



- 現場でもイベントでもお使い頂ける定番の4坪タイプ。
- レイアウトフリーのユニットハウスで、1階建・2階建でも建築確認申請に対応できます。

商品コード	NNA 40000	
呼称	4.0坪	
メーカー	エスアールエス	
型式	P4N	
床面積	(m ²)	12.2
寸法	全長L (mm)	5,632
	全幅W (mm)	2,285
	全高H (mm)	2,700
質量	(kg)	1,130



本カタログに記載されたものは、代表的機種であり、実際に納品されるものとは異なる場合がございます。詳しい仕様につきましては、最寄の営業所までご確認ください。

コンテナ倉庫

NFA 01700



NFA 06100



NFA 061A0



NFA 130A0



商品コード	NFA 01700	NFA 06100	NFA 061A0	NFA 130A0
メーカー	イーエムウメムラ			甲陽建機リース
型式	ウメコンS	MARK II	UC201-17S	KUH-70B
内容積 (m ³)	1.7	6.1		12.9
寸法	全長L (mm)	1,026	1,750(1,630)	1,700
	全幅W (mm)	1,050	2,000(1,930)	2,000
	全高H (mm)	2,200	2,200(1,940)	2,450
質量 (kg)	80	310	300	650

※寸法の()は内寸です。

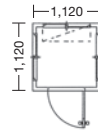
⚠️ 収納物を入れたまま吊ることはできません。

ガードマンBOX

NF1 00000



NF1 00000



NF1 20000
(2人用)



商品コード	NF1 00000	NF1 20000
代表管理番号	00653	—
寸法	全長L (mm)	1,120
	全幅W (mm)	1,120
	全高H (mm)	2,150



ハウス・備品

● ● ショー太
事務所備品
スクリーナ

事務所備品



スチールパーテーション(NED)



ミーティングテーブル(NC9)



会議テーブル(NC4)



ホワイトボード(NEA)



液晶テレビ(NDQ)



書庫(ガラス戸/スチール戸)(NE4)



カウンター保管庫(NCC)



両袖机(NC1)



片袖机(NC1)



イオン発生機(NLQ)



脇机(NC3)



肘付き回転椅子(NC5)



肘なし回転椅子(NC5)



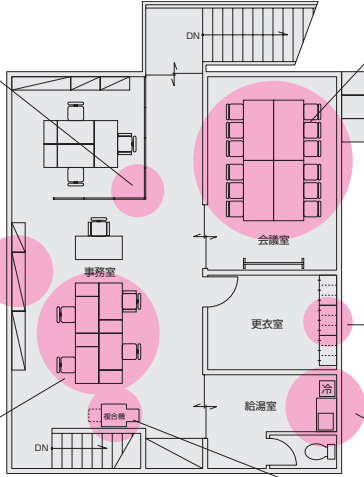
複合機(NDP)



流し台(水切り付き)(NEE)



冷蔵庫(ND2)



会議室用



液晶プロジェクター(R6E)



折り椅子(NC7)



消火器(NEM)



ロッカー(NE7)

水まわり用

事務室

※その他事務用品多数取揃えております。

シューズクリーナ



- オイルフリーコンプレッサなので、空気に油分を含みません。
- 50・60Hz兼用です。

商品コード	JB3 100A0	
呼称	シュークリン	
メーカー	北越工業	
エアガン数	水噴霧兼用×1 エアブロー用×1	
吐出空気量 (L/min)	48	
吐出圧力 (MPa(kgf/cm ²))	0.8{8.1}	
周波数 (Hz)	50/60兼用	
電圧 (V)	100	
出力 (kW)	1.1	
寸法	全長L (mm)	600
	全幅W (mm)	935
	全高H (mm)	715
質量 (kg)	61	

ショー太



- シャワーとブラシで長靴の底もカカトも洗えます。

商品コード	JB4 02000	
呼称	ショー太	
メーカー	鶴見製作所	
周波数 (Hz)	50/60兼用	
電圧 (V)	100	
出力 (kW)	0.2	
排水口径 (mm)	65	
使用水量 (L/min)	18	
洗浄能力	約10秒/1足	
寸法	全長L (mm)	646
	全幅W (mm)	870
	全高H (mm)	1,370
質量 (kg)	72	

※長靴洗浄機です。

ピックアップ
商品情報

林業機械

発電・溶接
照明機器

コンプレッサ
送風機・プロア

通信・計測
測定・環境機器

ハウス・備品
シーズン品

小型・軽便・高効率
自走型クレーン

保安用品

レンタカー
車両関連機器

高所作業車
作業足場

掘削機械

水中ポンプ
水処理機械

資 料

AKT/O
送電線 01



ハウス・備品

●●●車載用トイレ
●●●簡易水洗トイレ

ピックアップ
商品情報

林業機械

発電・溶接
照明機器

コンプレッサ
送風機・プロア

通信・計測
測量・環境機器

ハウス・備品
シーズン品

小型軽重荷役
走行型クレーン

保安用品

レンタカー
車両関連機器

高所作業車
作業足場

掘削機械

水中ポンプ
水処理機械

資 料

AKT/O

送電線 01

簡易水洗トイレ



商品コード	NBA 00100	
代表管理番号	00J63	
便槽容量 (L)	380	
寸法	全長L (mm)	1,598
	全幅W (mm)	876
	全高H (mm)	2,572

※各種取り揃えておりますので、詳しくは最寄の営業所までお問い合わせください。

水洗トイレ



商品コード	NB4 00000	
代表管理番号	003141	
寸法	全長L (mm)	1,160
	全幅W (mm)	840
	全高H (mm)	2,120

車載用トイレ

NETIS登録番号：CB-100037-VE



※写真は軽トラック積載時です。

NETIS登録番号：KT-130107-VE



※写真は軽トラック積載時です。

- 軽トラックに積載した状態で使用可能です。
- 道路交通法に伴い、軽トラックへ積載時の地上高、2.5m未満を実現しました。

商品コード	NB6 00000	NB6 00001
メーカー	ハマネツ	日野興業
型式	TU-L3F4W	GT-QT
便槽容量 (L)	120	80
給水タンク容量 (L)	40	20
寸法	全長L (mm)	1,520
	全幅W (mm)	1,338
	屋根閉全高H ₁ (mm)	1,783
	屋根開全高H ₂ (mm)	2,064
質量 (kg)	120	95

※本体は、車両付きではございません。車両に関しましては別途とさせていただきます。
※軽トラック以外にも積載可能です。



シーズン品

● クールミスト
● エアコンドファン

● スポットエアコン

ピックアップ
商品情報

林業機械

発電・溶接
照明機器

コンプレッサ
送風機・プロア

通信・計測
測量・環境機器

ハウス・備品
シーズン品

小型編組機・巻機
自走型クレーン

保安用品

レンタカー
車両関連機器

高所作業車
作業足場

掘削機械

水中ポンプ
水処理機械

資 料

AKT/O

送電線 01

エアコン



商品コード	NLN 00751	NLN 01501	NLN 02201	NLN 03701
代表管理番号	00E16	—		
呼称	1HP	2HP	3HP	5HP
タイプ	冷・暖			
出力 (kW)	0.75	1.5	2.2	3.7
冷房消費電力(W)	620	1,130	2,140	3,880
冷房能力 (kW)	2.8	4.5	7.1	12.5
暖房能力 (kW)	2.8	5.0	8.0	14
冷房の目安 (m ²)	—	12	25	45
寸法	全長L (mm)	238	230	600
	全幅W (mm)	795		350
	全高H (mm)	290		1,850

※取り付け、取り外し工事は別途となります。

スタンドファン



商品コード	BD7 10000	
代表管理番号	00339	
呼称	工場扇	
周波数 (Hz)	50/60兼用	
電圧 (V)	100	
消費電力 (W)	126/135	
風量 (m ³ /min)	83/96	
ファン径 (mm)	450	
組立時寸法	全長L (mm)	88
	全幅W (mm)	80
	全高H (mm)	1,440
質量 (kg)	8.1	

※仕様内にかがある場合は、左が50Hz、右が60Hzの値となります。

クールミスト

NETIS登録番号：CG-110001-VE [SFJ-2021] / CG-120014-A [WM-560C]



商品コード	NLL 17000 001	NLL 17000 003	
型式	SFJ-2021	WM-560C	
周波数 (Hz)	50/60兼用		
電圧 (V)	100		
出力 (W)	410	310/350	
電流値 (A)	6.6	4.6/3.7	
噴霧量 (L/min)	0.24	0.276	
水タンク容量 (L)	60	64	
連続噴霧時間(タンク満水時) (h)	約4		
首振り角度	左右 (度)	60	90
	上下 (度)	40	54
寸法	全長L (mm)	710	540
	全幅W (mm)	530	750
	全高H (mm)	1,470~1,920	1,680~1,910
質量 (kg)	48	46.5	

※仕様内にかがある場合は、左が50Hz、右が60Hzの値となります。

スポットエアコン



商品コード	NL5 02400	NL5 04300	NL5 05900
呼称(定格出力)	1人用(1HP)	2人用(1.5HP)	3人用(2HP)
メーカー	荏原製作所		
型式	CW1	CW2	CW3
冷風ダクト数量	1本	2本	3本
周波数 (Hz)	50/60兼用		
電圧 (V)	100 三相 200/220		
出力 (kW)	1.0/1.2	1.5/2.0	2.0/2.6
冷房能力 (kW{kcal/h})	2.5/2.7{2,150/2,350}	4.3/4.9{3,700/4,200}	5.9/6.6{5,100/5,700}
最大風量 (m ³ /min)	強6.0/7.0、弱5.5/5.5	強12.0/13.0、弱10.5/11.0	強16.5/18.0、弱13.0/15.0
寸法	全長L (mm)	460	490
	全幅W (mm)	390	590
	全高H (mm)	860 1,300	
質量 (kg)	48	85	92

※仕様内にかがある場合は、左が50Hz、右が60Hzの値となります。

空気清浄機



- 空間の空気を1時間に5回入れ替えます。
- 手入れが簡単で、フィルター交換のみです。
- シンプルで使いやすい操作パネルです。

商品コード	NDZ 00360 001	NDZ 00720 001	NDZ 01100 001
型式	Blueair Pro M	Blueair Pro L	Blueair Pro XL
適用床面積 (m ²)	~58	~112	~161
適用床面積 (畳)	35	68	98
8畳あたりの清浄時間 (min)	約8	約4	約3
運転音 db (A)	33-53	33-56	
清浄空気供給量 (m ³ /h)	119~561	238~1,122	357~1,683
電圧 (V)	100		
電源 (Hz)	50/60		
寸法	全長L (mm)	504	
	全幅W (mm)	240	
	全高H (mm)	430	790
質量 (kg)	約11	約19	約30

Ⓚ

熱風ヒーター

NL2 03300



商品コード	NL2 03300	NL2 03500	
熱出力	(kcal/h)	28,600	30,100
	(kW)	33.3	35
メーカー	オリオン機械	静岡製機	
周波数 (Hz)	50/60兼用		
電圧 (V)	100		
消費電力 (W)	400/470	232/313	
燃料消費量 (L/h)	4.23	3.60	
熱風量 (m ³ /min)	44	45/52	
吐出口直径 (mm)	420	455	
寸法	全長L (mm)	1,002	998
	全幅W (mm)	605	554
	全高H (mm)	712	746
乾燥質量 (kg)	55	50	

※寒冷地限定です。
 ※仕様内にかがある場合は、左が50Hz、右が60Hzの値となります。
 ※燃料タンク・ダクト接続は別途となります。

ジェットヒーター

NL3 00900



NL3 03500



NL3 04200



商品コード	NL3 00900	NL3 01000	NL3 03500	NL3 04200
代表管理番号	00287	00165	0035K	00164
熱出力	(kcal/h)	7,600	8,000	30,100
	(kW)	8.8	9.3	35
メーカー	静岡製機	オリオン機械	静岡製機	オリオン機械
周波数 (Hz)	50/60兼用			
電圧 (V)	100			
消費電力 (W)	35/39	64/60	118/130	120/140
熱風量 (m ³ /min)	2.3	2.6/3.2	16.0/18.0	13.0/15.0
吐出口直径 (mm)	157	155	280	278
燃焼持続時間 (h)	強8 弱11	9	15	10
燃料	灯油 (JIS1号)			
燃料タンク容量 (L)	7.3	9	54	46
寸法	全長L (mm)	535	499	717
	全幅W (mm)	255	244	565
	全高H (mm)	420	423	810
乾燥質量(油タンク空時) (kg)	11.5	13	38	37

※仕様内にかがある場合は、左が50Hz、右が60Hzの値となります。

シーズン品

●ジェットヒーター
 ●熱風ヒーター
 ●空気清浄機

ピックアップ
商品情報

林業機械

発電・溶接
照明機器

コンプレッサ
送風機・プロア

通信・計測
測量・環境機器

ハウス・備品
シーズン品

小型軽便
自走型クレーン

保安用品

レンタカー
車両関連機器

高所作業車
作業足場

掘削機械

水中ポンプ
水処理機械

資料

AKT/O

送電線 01



ブライトヒーター

NLD 01700



NLD 03500



商品コード	NLD 01700	NLD 02400	NLD 03500
代表管理番号	00K14	0060R	0061R
熱出力	(kcal/h)	15,000	20,900
	(kW)	17	24.3
メーカー	静岡製機	オリオン機械	
周波数 (Hz)	50/60兼用		
電圧 (V)	100		
消費電力 (W)	110/120	84/81	60/60
燃焼持続時間 (h)	8	16	15
燃料	灯油 (JIS1号)		
燃料タンク容量 (L)	15	40	54
寸法	全長L (mm)	606	710
	全幅W (mm)	448	670
	全高H (mm)	713	850
乾燥質量 (油タンク空時) (kg)	22	32	42

※仕様内に/がある場合は、左が50Hz、右が60Hzの値となります。

ストーブ類

NL1 00000(石油ストーブ)



NLK 00000(ファンヒーター)



NLJ 00000(温風ヒーター)



商品コード	NL1 00000	NLK 00000	NLJ 00000
代表管理番号	00485	00306	00681
呼称	石油ストーブ	ファンヒーター	温風ヒーター
電源 (V)	乾電池	100	
発熱量 (kW)	5.14	5.60~17.50	0.80~4.30
燃料	灯油 (JIS1号)		
暖房の目安	木造 (m ²)	21	72
	コンクリート (m ²)	29	100
寸法	全長L (mm)	460	507
	全幅W (mm)	460	581
	全高H (mm)	553	724
質量 (kg)	9.9	19.0	8.7

◎ハロゲンヒーター、セラミックヒーター、電気ストーブ等もございます。
◎その他各種取揃えております。

ピックアップ
商品情報

林業機械

発電・溶接
照明機器

コンプレッサ
送風機・プロア

通信・計測
測量・環境機器

ハウス・備品
シーズン品

小型編組機・荷役機
自走型クレーン

保安用品

レンタカー
車両関連機器

高所作業車
作業足場

掘削機械

水中ポンプ
水処理機械

資 料

AKT/O

送電線 01

電動チェーンブロック

DA6 01000



DA1 02430
(セレクト)



ワイヤーキンクなしで
巻上スピードも速い
100Vモーター

商品コード	DA6 00500	DA6 01000	DA6 01500	DA6 02000	DA6 02800	DA6 05000	DA6 10000	DA6 15000
呼称 (t)	0.5	1	1.5	2	2.8	5	10	15
標準揚程 (m)	6							
横行型	2点式							
周波数 (Hz)	50/60兼用							
電源 (V)	三相 200/220							
出力 (kW)	0.9	1.8		3.5		3.5×2		
質量 (kg)	37	55	74	93	111	137	366	498

商品コード	DA4 00500	DA4 01000	DA4 01500	DA4 02800	DA4 04800	DA1 02420	DA1 02430
呼称 (t)	0.5	1	1.5	2.8	4.8	0.24	
標準揚程 (m)	6				20		30
横行型	4点式				2点式		
周波数 (Hz)	50/60兼用						
電源 (V)	三相 200/220					100	
出力 (kW)	0.9	1.8		3.5		0.6	
質量 (kg)	68	85	112	159	207	22.0	23.5

※質量は揚程6mの場合です。

▲給電ケーブル仕様長さは5.0mです。

▲揚程(ロードチェーン)・ボタンコード・給電ケーブルの長さは、それぞれ標準仕様以外の長さもご相談に応じます。

▲ロードチェーンは焼入れチェーンの為、継ぎ足しができませんのでご注意ください。

▲標準仕様には帆布特殊加工のチェーンバケットが装備されていますが、揚程を長くする場合は、鋼製バケットになることもありますので、ご確認ください。

▲吊上揚程は、1t:6~30m、2t:6~30m、2.8t:6~30mまでご用意できます(お時間をいただく場合がございます)。

▲センター取扱いの為、センターからの配送となります。

手動チェーンブロック

DA5 01006



レバーブロック



商品コード	DA5 01006	DA5 01506	DA5 02006	DA5 03006	DA5 05006	DA5 10006
代表管理番号	00556	00557	00558	00559	00560	-
呼称 (t)	1	1.5	2	3	5	10
標準揚程 (m)	2.5		3		3.5	
巻上平均手動力(N(kgf))	284{29}	343{35}	353{36}		333{34}	353{36}
ロードチェーン本数(本)	1		2		4	
質量 (kg)	11.5	14.5	20	24	41	83

▲センター取扱いの為、センターからの配送となります。

商品コード	DG6 07500	DG6 15000	DG6 30000	DG6 60000
代表管理番号	00562	00563	00564	00565
呼称 (t)	0.75	1.5	3	6
吊上揚程 (m)	1.5			
巻上平均手動力(N(kgf))	284{29}		343{35}	353{36}
質量 (kg)	6.2	9.6	15.5	27

▲センター取扱いの為、センターからの配送となります。

トロリ



1~3t



5t



1~3t



5t

ギヤードトロリ

商品コード	DA7 01000	DA7 02000	DA7 03000	DA7 05000
代表管理番号	00926	00927	00928	00929
呼称 (t)	1	2	3	5
メーカー	キトー			
型式	TSG010	TSG020	TSG030	TSG050
適用レール幅(mm)	75・100・125	100・125・150	125・150	125・150・175
最小回転半径(mm)	1,300	1,500	1,700	2,300
質量 (kg)	12	19	27	56

▲防雨構造にはなっていません。

▲危険な作業では絶対に使用しないでください。

▲荷重は能力の70%以下で余力をもってご使用ください。

▲もし故障やトラブルになっても損害や災害が発生しない様、万全の対策を講じてから安全第一でご使用ください(トロリのトラブルは重大事故・大災害につながります)。

▲センター取扱いの為、センターからの配送となります。

プレントロリ

商品コード	DA8 01000	DA8 02000	DA8 03000	DA8 05000
代表管理番号	00930	00931	00932	00933
呼称 (t)	1	2	3	5
メーカー	キトー			
型式	TSP010	TSP020	TSP030	TSP050
適用レール幅(mm)	75・100・125	100・125・150	125・150	125・150・175
最小回転半径(mm)	1,300	1,500	1,700	2,300
質量 (kg)	8	14	23	50

小型揚重機

●手レバー
●電動チェーンブロック
●電動チェーンブロック
●トロリ

●トロリ

ピックアップ
商品情報

林業機械

発電・溶接
照明機器

コンプレッサ
送風機・プロア

通信・計測
測量・環境機器

ハウス・備品
シーズン品

小型起重・荷役・運搬
自走型クレーン

保安用品

レンタカー
車両関連機器

高所作業車
作業足場

掘削機械

水中ポンプ
水処理機械

資料

AKT/O

送電線 01



小型揚重機

●ベビーホイスト用アーム

ベビーホイスト

特教

【無線式】



※有線式押しボタンは付属しておりません

商品コード	DA2 10505	DA2 13305	DA2 20305	DA2 23205	DA2 40155
メーカー	トーヨーコーケン				
型式	BH-N950R	BH-N430R	BH-N930R	BH-N820R	DB-N930R
吊上荷重 (kg)	100	130	200	230	400
揚程 (m)	50	30	30	20	15
巻上速度 (m/min)	26	13	21	14	10.5
周波数 (Hz)	50/60兼用				
電源 (V)	100				
モータ出力 (W)	800	400	800	580	800
ワイヤ (m)	φ4×51	φ5×31	φ5×31	φ5×21	φ5.5×32
操作コード (m)	無線式				
電源コード	2mm ² ×3芯×5m				
寸法	全長L (mm)	220			294
	全幅W (mm)	450	363	450	420
	全高H (mm)	826	801	826	826
質量 (kg)	19	15	19	17	21

▲センター取扱いの為、センターからの配送となります。

◎

無線リモコンの特長

- ・吊り荷の下に入ってしまう事への防止につながります。
- ・有線リモコンを引っ張りコンセント部等断線や差込部(メタルコンセント)の抜けのトラブルが無くなります。
- ・ワイヤーと有線リモコンコードの絡まりが無くなります。
(※長尺物の吊り荷と有線リモコンコードが絡まるトラブルが無くなります。)

【有線式】



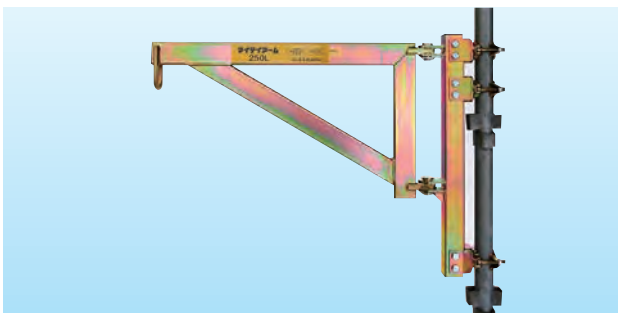
商品コード	DA2 10500	DA2 13300	DA2 16200	DA2 18300	DA2 23200	DA2 40150
メーカー	トーヨーコーケン					
型式	BH-950	BH-430	BH-420	BH-830	BH-820	DB-930
吊上荷重 (kg)	100	130	160	180	230	400
揚程 (m)	50	30	20	30	20	15
巻上速度 (m/min)	22	10		12		10
周波数 (Hz)	50/60兼用					
電源 (V)	100					
モータ出力 (W)	800	400		580		800
ワイヤ (m)	φ4×51	φ5×31	φ5×21	φ4×51	φ4×51	φ4×51
操作コード (m)	50	30	20	30	20	15
電源コード	2mm ² ×3芯×5m					
寸法	全長L (mm)	220			294	
	全幅W (mm)	450	363	420		450
	全高H (mm)	805	772	805		877
質量 (kg)	20	17		19		22

◎操作コード(無線式)タイプもございます。

▲センター取扱いの為、センターからの配送となります。

◎

ベビーホイスト用アーム



●ベビーホイストとの組合せによって、簡易クレーンとしてご使用ください(能力250kg以下での使用)。

●単管パイプ(φ48.6)に装着してご使用ください。

商品コード	DAF 23000
代表管理番号	00R33
メーカー	トーヨーコーケン
型式	250A
定格荷重 (kg)	250
旋回半径 (mm)	700
旋回角度 (度)	240
適合パイプ径	φ42.7/φ48.6
適用ホイスト	BH-420/BH-430/BH-820/BH-830
質量 (kg)	8.5

▲パイプφ42.7またはφ48.6を使用したパイプ足場への取り付け以外では使用しないでください。

▲ベビーホイスト用アームを取り付けようとするパイプ足場には負荷による曲げモーメント(最大2.74kN・m{280kgf・m})がかかります。十分な強度であることを確認してください。

▲アームは旋回するので、旋回範囲240度に対して取り付け足場の強度を確認してください。

▲取り付けクランプ(3箇所)の締付けナット(M10)は3.43kN・cm{350kgf・cm}のトルクで足場パイプ(φ42.7またはφ48.6)に締付けてください。

▲センター取扱いの為、センターからの配送となります。

◎

ピックアップ
商品情報

林業機械

発電・溶接
照明機器

コンプレッサ
送風機・プロア

通信・計測
測量・環境機器

ハウス・備品
シーズン品

小型揚重機・建設
自走型クレーン

保安用品

レンタカー
車両関連機器

高所作業車
作業足場

掘削機械

水中ポンプ
水処理機械

資 料

AKT/O

送電線 01

ウィンチ／ベビーウィンチ

特教

ウィンチ



ベビーウィンチ



【ウィンチ】

商品コード	DG1 02527	DG1 04030	DG1 06500	DG1 13037	DG1 15040	DG1 30010	
型式	MA-2	MA-3	MA-5	MA-10	MA-20	MAW-40H10	
ロープ張力 (kg)	250/200	400/400	650/550	1,300/1,000	1,500/1,500	3,000/3,000	
ロープ速度 (m/min)	27/33	30/36	33/40	37/44	40/48	10/12	
ロープ巻取量 (m)	φ6×120	φ8×120	φ10×150	φ14×160	φ16×180	φ18×200	
周波数 (Hz)	50/60兼用						
電源 (V)	三相 200/220						
モータ	出力 (kW)	1.5	2.5	3.9	8.1	15.0	8.1
	極数	4					
寸法	全長L (mm)	732	877	1,027	1,320	1,624	1,714
	全幅W (mm)	367	401	467	564	652	700
	全高H (mm)	352	457	503	700	760	806
質量 (kg)	78	160	230	460	650	840	

【ベビーウィンチ】

商品コード	DG1 01500	
型式	MA-650M	
ロープ張力 (kg)	150	
ロープ速度 (m/min)	24	
ワイヤ巻取量 (m)	5φ×60	
周波数 (Hz)	50/60兼用	
電源 (V)	100	
モータ出力 (W)	650	
操作コード (m)	3	
電源コード (m)	5	
寸法	全長L (mm)	468
	全幅W (mm)	300
	全高H (mm)	298
質量 (kg)	25	

※操作コードの延長も可能です(別途有償)。
 ※ワイヤ巻込、巻戻しは別途有償となります。
 ※電源コードは標準で5mです。延長も可能です(別途有償)。
 ※仕様内にある場合は、左が50Hz、右が60Hzの値となります。
 ◎低速タイプも取り扱っております(ベビーウィンチの低速タイプはなし)。

- ▲運転するときには次の点を確認してください。
- 本体がしっかり固定されているかどうか。
 - ワイヤロープの捨て巻きが2~3巻あるか。
 - 電源への接続および接地(アース)は確実に実行されているか。
- ▲センター取扱いの為、センターからの配送となります。

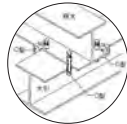
販売品

- ・ウィンチ用ワイヤ
- ・フック
- ・金車(滑車)
- ・クリップ類

クランプ

仮設クランプ

DE3 30500 002



商品コード	DE3 30500 002	DE3 30500 003	
代表管理番号	00474	00Y28	
名称	アイアンマンAC50	ブルマンC	
開口幅 (mm)	50		
ボルト	M24(六角対辺36mm)	M27(六角対辺41mm)	
寸法	全長L (mm)	160	
	全幅W (mm)	125	121
	全高H (mm)	38	
質量 (kg)	2.6	2.9	

▲センター取扱いの為、センターからの配送となります。

横つり専用クランプ(ABA)

DE2 10270



基本使用荷重
1・2・3・5t

- 横つり専用クランプです。
- 立て起こし作業も可能です。
- クランプのあご部が二股になっているので、H型钢等の長手方向や補強材を挟んでつり上げるのに最適です。

商品コード	DE2 10270	DE2 20340	DE2 30380	DE2 50420	
代表管理番号	00710	00711	00712	00713	
能力 (t)	1	2	3	5	
使用有効寸法 (mm)	3~27	3~34	3~38	3~42	
寸法	全長L (mm)	258	312	364	
	全幅W (mm)	64	85	101	104
	全高H (mm)	231	293	329	350
質量 (kg)	5	9	13	14	

◎その他、縦つりクランプも取り揃えております。
 ▲センター取扱いの為、センターからの配送となります。

ねじ式万能型クランプ(PCA)

DE4 15420



▲注意事項

- 横つり・縦つり作業は2台1組で行ってください。
- 締め付けトルクは、1.7kN-cm(180kgf-cm)以上で締め付けてください(15cmのハンドル長さで117N(12kgf)以上の力で締め付けてください)。
- I型钢等のスロープのついたつり荷は必ず重心つりをしてください。重心から外して傾けたつり方をするとクランプが外れる危険が生じます。

商品コード	DE4 15420	DE4 25420	DE4 35550	
代表管理番号	00W95	00W96	00W97	
能力 (t)	1.5	2.5	3.5	
使用有効寸法 (mm)	3~42			
寸法	全長L (mm)	150	166	170
	全幅W (mm)	184	207	237
	全高H (mm)	50	66	
質量 (kg)	3.7	6.8	7.8	

▲センター取扱いの為、センターからの配送となります。

小型揚重機

- クランプ
- ベビーウィンチ

ピックアップ
商品情報

林業機械

発電・溶接
照明機器

コンプレッサ
送風機・プロア

通信・計測
測量・環境機器

ハウス・備品
シーズン品

小型起重・荷役・運搬
自走型クレーン

保安用品

レンタカー
車両関連機器

高所作業車
作業足場

掘削機械

水中ポンプ
水処理機械

資料

AKT/O

送電線 01



荷役・運搬機械

●ボックスパレット(メッシュパレット)
●フォークリフト

ピックアップ
商品情報

林業機械

発電・溶接
照明機器

コンプレッサ
送風機・プロア

通信・計測
測量・環境機器

ハウス・備品
シーズン品

小型起重・荷役・運搬
自走型クレーン

保安用品

レンタカー
車両関連機器

高所作業車
作業足場

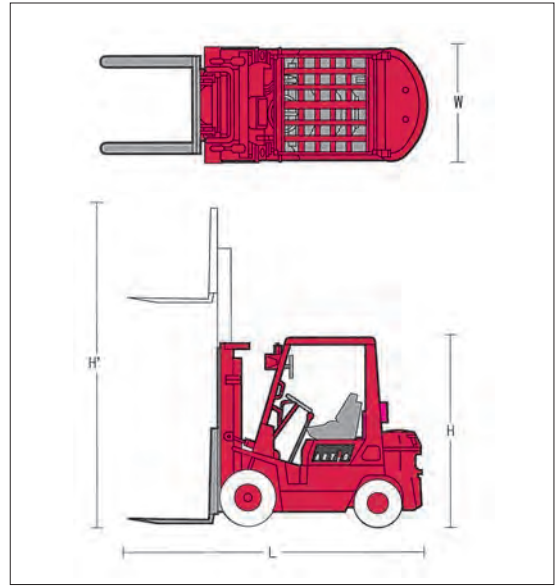
掘削機械

水中ポンプ
水処理機械

資 料

フォークリフト

技 DJE 09A0A/DJA 09A0Aは 特教 特自検 (全機種) 免 (ナンバー付きのみ)



商品コード	DJE 09A0A	DJA 09A0A	DJA 09A1A	DJA 15A0A	DJA 20A0A	DJA 25A0A	DJA 30A0A	
呼称(最大荷重) (kg)	900							
メーカー	トヨタ		三菱ロジスネクスト	トヨタ				
型式	7FB10	02-8FD10	FD10T14	02-8FD15	52-8FD20	52-8FD25	52-8FD30	
最大揚高 (mm)	3,000							
マスト傾斜角	前 (度)	7			6			
	後 (度)	11	10	12	11			
走行速度(最高速度)[負荷/無負荷] (km/h)	14.5/17	17.5/18	12.0	19/19.5				
フォーク長 (mm)	770			920	1,070			
動力伝達装置	-	トルコン	-	トルコン				
駆動方式	バッテリー		エンジン					
定格出力 (kW{PS})	-	39{53}	17.5{23.8}	39{53}		42{57}		
燃料	軽油							
燃料タンク容量 (L)	-	45		45	60			
寸法	全長L (mm)	2,845	3,015	2,970	3,210	3,480	3,705	3,865
	全幅W (mm)	1,060	1,045	1,070		1,150		1,240
	全高H (mm)	2,025	2,080	2,070	2,080	2,110		2,170
	最大高H' (mm)	3,920		4,030	3,920			4,070
質量 (kg)	2,640	2,200	2,150	2,560	3,410	3,720	4,380	

ボックスパレット(メッシュパレット)



商品コード	DD7 05205	
代表管理番号	00A19	
メーカー	レイホープ	
型式	PAT-L1	
脚高 (mm)	100	
扉	半開	
最大積載量 (kg)	500	
寸法	全長L (mm)	800
	全幅W (mm)	1,000
	全高H (mm)	850
質量 (kg)	57	

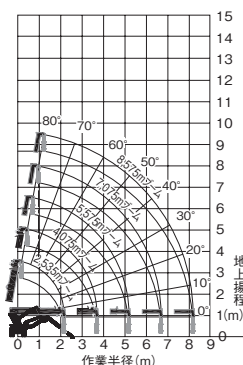
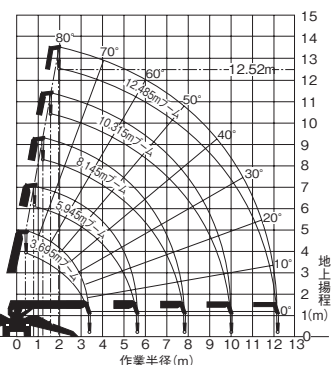
※キャスター付きです。
▲センター取扱いの為、センターからの配送となります。 (C)



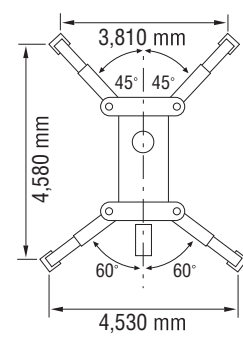
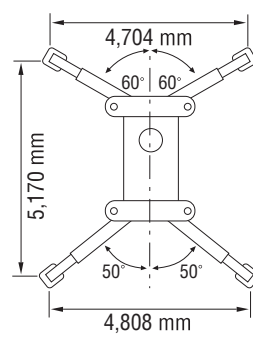
自走式クレーン

・カニクレーン

カニクレーン

技**DKH 28S0B
(MC-285C-2)****■作業範囲図****MC-285C-2****MC-305C-2**

商品コード	DKH 28S0B	DKH 29N0B	
メーカー	前田製作所		
型式	MC-285C-2	MC-305C-2	
最大吊上荷重×作業半径 (t×m)	2.82×1.4	2.98×2.5	
ブーム段数 (段)	5		
最大作業半径 (m)	8.2	12.16	
最大地上揚程 (m)	8.7	12.52	
最大地下揚程 (m)	10.1	16.09	
フック巻上速度 (m/min)	9.3	13.5	
ブーム長さ (m)	2.535~8.575	3.695~12.485	
ブーム起伏角度 (度)	0~80		
回転速度 (rpm)	1	2.4	
定格出力 (kW/min ⁻¹ {PS/rpm})	7.4/2,500{10.1/2,500}	15.2/2,500{20.7/2,500}	
登坂能力 (度)	20	23	
走行速度 (km/h)	0~2.2	0~2.8	
燃料	軽油		
燃料タンク容量 (L)	12	40	
クローラ接地長 (mm)	975	1,750	
接地圧 (kPa{kkgf/cm ² })	49.3{0.50}	36.3{0.37}	
寸法	全長L (mm)	2,825	4,285
	全幅W (mm)	740	1,280
	全高H (mm)	1,470	1,695
アウトリガ最大張出幅 (mm)	4,580×4,530×3,810	5,170×4,808×4,704	
質量 (kg)	1,960	3,900	

■アウトリガ最大張出幅**MC-285C-2****MC-305C-2**

◎モーター併用タイプもございます。

■定格総荷重**MC-285C-2(2.8t)**

ブーム①、①+②

作業半径 (m)	1.4以下	1.5	2.0	2.5	3.0	3.5	3.705
定格総荷重 (kg)	2,820	2,520	1,920	1,570	1,220	970	920

ブーム①+②+③

作業半径 (m)	3.0以下	3.5	4.0	4.5	5.0	5.205
定格総荷重 (kg)	1,220	970	780	630	530	530

ブーム①+②+③+④

作業半径 (m)	3.6以下	4.0	4.5	5.0	5.5	6.0	6.5	6.705
定格総荷重 (kg)	820	740	580	480	430	380	350	330

ブーム①+②+③+④+⑤

作業半径 (m)	4.0以下	4.5	5.0	5.5	6.0	6.5	7.0	7.5	8.0	8.205
定格総荷重 (kg)	550	400	340	300	270	230	200	180	150	150

MC-305C-2(2.98t)

ブーム①、①+②

作業半径 (m)	2.5以下	3.0	3.5	4.0	4.5	5.0	5.62
定格総荷重 (kg)	2,980	2,390	1,990	1,710	1,490	1,340	1,160

ブーム①+②+③

作業半径 (m)	2.7	3.0	3.5	4.0	4.5	5.0	5.5	6.0	7.0	7.82
定格総荷重 (kg)	2,270	2,120	1,680	1,440	1,260	1,110	990	880	730	630

ブーム①+②+③+④

作業半径 (m)	4.0	4.5	5.0	6.0	7.0	8.0	9.0	9.99
定格総荷重 (kg)	1,080	985	880	770	670	570	500	435

ブーム①+②+③+④+⑤

作業半径 (m)	4.5以下	5.0	6.0	7.0	8.0	9.0	10.0	11.0	12.16
定格総荷重 (kg)	790	660	520	430	380	340	310	280	260

▲注意事項

- アウトリガ最大張出以外での使用は、危険ですのでおやめください。
- アウトリガ最大張出時の定格総荷重は左記の表の通りです。総荷重の範囲に従ってください。
- アウトリガ張出時は「ロックピン」を確実に挿入ください。

ピックアップ
商品情報

林業機械

発電・溶接
照明機器コンプレッサ
送風機・プロア通信・計測
測量・環境機器ハウス・備品
シーズン品小型起重・荷役・運搬
自走型クレーン

保安用品

レンタカー
車両関連機器高所作業車
作業足場

掘削機械

水中ポンプ
水処理機械

資料

AKT/O

送電線 01



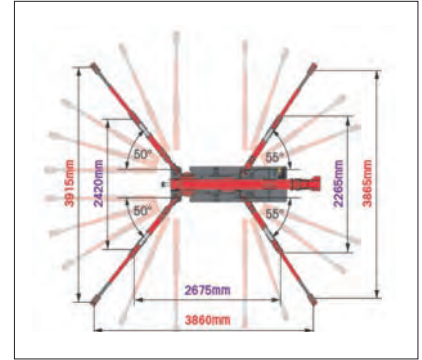
ミニクレーン(オールバッテリー仕様)

技



商品コード	DKL 29P0D/DKL 29V0D	
メーカー	古河ユニック	
型式	UR-W295CBR	
最大吊上荷重×作業半径 (t×m)	2.93×1.4	
ブーム段数 (段)	5	
最大作業半径 (m)	8.41	
最大地上揚程 (m)	8.9	
最大地下揚程 (m)	11.6	
フック巻上速度(ロープ掛数4) (m/min)	高速:9.1(4層目)	標準:7.0(4層目)
ブーム伸長速度 高速 (m/s)	6.12(2.53~8.65)/23.0	
(ブーム長さ) 標準 (m/s)	6.12(2.53~8.65)/31.0	
旋回速度 (rpm)	1.5	
走行速度 (km/h)	高速:0~1.4 標準:0~1.0	
登坂能力 (度)	20	
クローラ接地圧 (kPa(kgf/cm ²))	60.8{0.62}	
充電入力	単相200V 16A	
寸法	全長L (mm)	2,720
	全幅W (mm)	690
	全高H (mm)	1,525
アウトリガ最大張出幅 (mm)	3,915×3,860×3,865	
質量 (kg)	2,350	

■アウトリガ最大張出幅



■定格総荷重表

ブーム①、①+②

作業半径 (m)	~1.4	1.8	2.0	2.5	3.0	3.5	3.83
定格総荷重 (t)	2.93	2.28	2.08	1.68	1.33	1.03	0.93

ブーム①+②+③

作業半径 (m)	~2.9	3.0	3.5	4.0	4.5	5.0	5.37
定格総荷重 (t)	1.38	1.28	1.03	0.83	0.68	0.55	0.46

ブーム①+②+③+④

作業半径 (m)	~3.8	4.0	4.5	5.0	5.5	6.0	6.89
定格総荷重 (t)	0.88	0.78	0.63	0.53	0.45	0.39	0.30

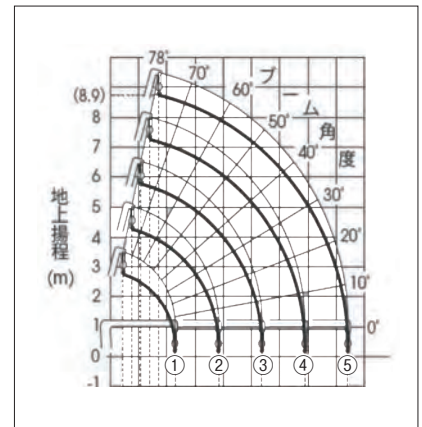
ブーム①+②+③+④+⑤

作業半径 (m)	~4.1	4.5	5.0	5.5	6.0	7.0	8.4
定格総荷重 (t)	0.58	0.48	0.40	0.34	0.30	0.23	0.16

▲注意事項

- ・アウトリガ最大張出以外での使用は、危険ですので おやめください。
- ・アウトリガ最大張出時の定格総荷重は上記の表の通りです。総荷重の範囲に従ってください。
- ・アウトリガ張出時は「ロックピン」を確実に挿入ください。

■作業範囲図



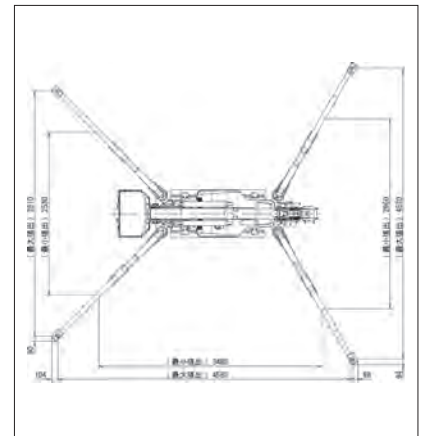
カニクレーン ナックルブーム(電動併用仕様)

技



商品コード	DKM 08Z0D	
メーカー	前田製作所	
型式	MK1033CWE-1	
最大吊上荷重×作業半径 (t×m)	0.82×2.3	
ブーム段数 (段)	3	
最大作業半径 (m)	9.73	
最大地上揚程 (m)	10.47	
フック巻上速度 (m/min)	37.8	
ブーム長さ (m)	2,590~4,310~6,030	
ブーム起伏角度 (度)	0~80	
旋回速度 (rpm)	0.86	
定格出力 (kW/min ⁻¹ {PS/rpm})	7.4/2,500{10.1/2,500}	
電動機 (kW)	5.5(200/220V)	
登坂能力 (度)	15	
走行速度 (km/h)	0~2.0	
燃料	軽油	
燃料タンク容量 (L)	12	
接地圧 (kPa(kgf/cm ²))	59.6{0.608}	
寸法	全長L (mm)	3,235
	全幅W (mm)	750
	全高H (mm)	1,990
アウトリガ最大張出幅 (mm)	4,580×4,530×3,810	
質量 (kg)	2,370	

■アウトリガ最大張出幅





自走式クレーン

● クローラクレーン2.9t

クローラクレーン2.9t

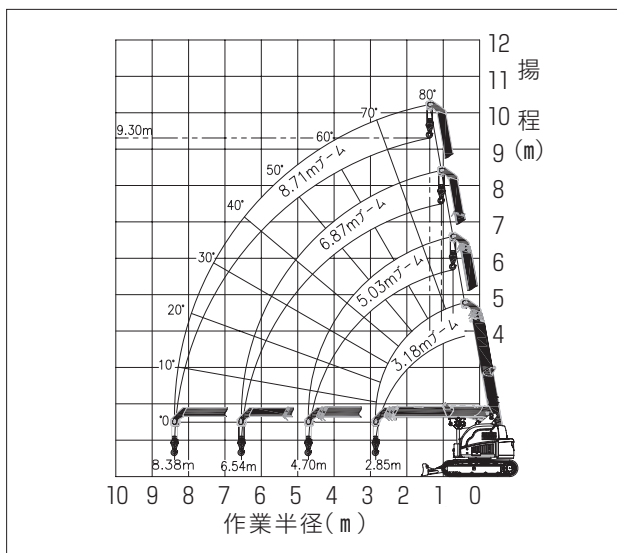
技 排土板付きは 特自検

DKC 29JAE



商品コード		DKC 29JAE
メーカー		前田製作所
型式		LC383M-5
最大吊上荷重×作業半径 (t×m)		2.93×1.5
ブーム段数 (段)		4
最大作業半径 (m)		8.38
最大地上揚程 (m)		9.3
最大地下揚程 (m)		15.5(4本掛)/32.5(2本掛)
フック巻上速度 (m/min)		20.8
ブーム長さ (m)		3.18~8.71
ブーム起伏角度 (度)		0~80
旋回速度 (rpm)		2.6
定格出力 (kW/min ⁻¹ {PS/rpm})		21.5/2,400{29.2/2,400}
登坂能力 (度)		20
走行速度 (km/h)		1速2.9 2速5.0
クローラ接地長 (mm)		1,650
接地圧 (kPa {kgf/cm ² })		43.5{0.44}
寸法	全長L (mm)	4,020
	全幅W (mm)	1,740
	全高H (mm)	2,415
質量 (kg)		4,400

■作業範囲図



■定格総荷重表(kg)

ブーム長さ 作業半径(m)	3.18mブーム		5.03mブーム		6.87mブーム		8.71mブーム	
	静止吊	走行吊	静止吊	走行吊	静止吊	静止吊	静止吊	静止吊
1.50	2,930	1,465	2,930	1,465	1,870	1,190		
2.00	1,730	865	1,710	855	1,710	1,190		
2.50	1,200	600	1,190	595	1,190	1,190		
2.85	980	490	980	490	980	980		
3.00			900	450	900	900		
3.50			720	360	720	720		
4.00			600	300	600	600		
4.50			500	250	500	500		
4.70			460	230	460	460		
5.00					430	430		
5.50					370	370		
6.00					330	330		
6.54					290	290		
7.00						260		
7.50						235		
8.00						215		
8.38						200		

▲注意事項

- ・実際に吊り上げることができる荷重は本体の値からフック等の吊り具質量を差し引いた値です(フック質量30kg)。
- ・定格総荷重は、機械を水平堅土上に置いた場合の転倒荷重の78%以内、前方安定度は1.15以上の値です。
- ・定格総荷重表は、負荷時のブームのたわみを含んだ実際の作業半径に基づいています。
- ・各ブームを少しでも伸ばした場合は、伸ばしたブームを加えた作業半径の定格荷重で作業してください。
- ・走行時の吊上げ荷重は静止状態で吊上げた後水平堅土上で走行可能な荷重の値です。
- ・吊上げ走行中に荷の巻上げ・巻下げや、ジブの起伏・伸縮などのクレーン操作は行わないでください。

ピックアップ
商品情報

林業機械

発電・溶接
照明機器

コンプレッサ
送風機・プロア

通信・計測
測量・環境機器

ハウス・備品
シーズン品

小型機重・荷役・運搬
自走型クレーン

保安用品

レンタカー
車両関連機器

高所作業車
作業足場

掘削機械

水中ポンプ
水処理機械

資料

AKT/O

送電線 01



保安用品

カラーコーン
RSコーン
コーンバー

8連灯(すずらん灯)
チューブライト
保安灯(ソーラー式ハイパーツイン)

フェンス(樹脂)
フェンス(バリケードブロック)
バリケード

ピックアップ
商品情報

林業機械

発電・溶接
照明機器

コンプレッサ
送風機・プロア

通信・計測
測量・環境機器

ハウス・備品
シーズン品

小型編組・荷役・運搬
自走型クレーン

保安用品

レンタカー
車両関連機器

高所作業車
作業足場

掘削機械

水中ポンプ
水処理機械

資 料

AKT/O

送電線 01

53

カラーコーン



商品コード	GG1 10000		
代表管理番号	00106		
色	赤		
寸法	全長L (mm)	700	
	底面幅W (mm)	365	
質量	(kg)	1.0	

◎

RSコーン

NETIS登録番号: KT-120030-VE



●耐久性、柔軟性、復元力に優れた軟質PVC製。トラックに踏まれても破損しにくい仕様です。

商品コード	GG1 60000		
代表管理番号	001173		
寸法	全長L (mm)	710	
	底面幅W (mm)	365	
質量	(kg)	3.5	

◎

コーンバー



商品コード	GG2 20000		
代表管理番号	00108		
色	赤白		
サイズ (mm)	60×60		
全長L (mm)	2,000		

◎色はその他もございます。

◎

保安灯 ソーラー式ハイパーツイン



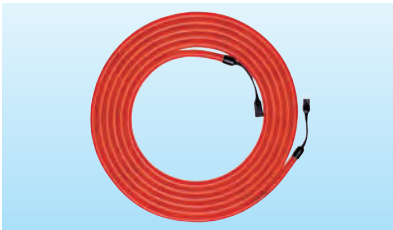
●太陽光充電により、電池不要です。

商品コード	GGM 82000		
代表管理番号	001925		
無日照動作 (日)	約12		
寸法	全長L (mm)	210	
	全幅W (mm)	90	
	取付部 (mm)	φ34	

※アクティオオリジナル仕様です。

◎

チューブライト



商品コード	GGD 11000		
代表管理番号	00473		
電源 (V)	AC100		
光源 (個)	24(LED:発光素子)		
閃光数 (回/分)	80±20×2		
寸法	口径 (mm)	22	
	全長L (m)	10	

※接続: 50本可能(200m)。

◎ソーラーチューブライトもございます。

◎

8連灯(すずらん灯)



商品コード	GGM 90000 001		
代表管理番号	001354		
電源 (V)	AC100		

※3mピッチ。LED電球を使用。カパーは赤・白がございます。

◎

バリケード



商品コード	GG3 10022		
代表管理番号	0082K		
寸法	全長L (mm)	1,200	
	全幅W (mm)	500	
	全高H (mm)	800	

◎

フェンス(樹脂)



商品コード	GG3 510S0		
代表管理番号	003741		
色	黄		
寸法	全長L (mm)	62	
	全幅W (mm)	480	
	全高H (mm)	800(クランプ含)	
質量 (kg)	約2		

※クランプ付き(2個)です。

※アクティオオリジナル仕様です。

◎

フェンス(バリケードブロック)



商品コード	GG3 71000		
代表管理番号	002409		
色	赤色・白色2色カラー		
寸法	全長L (mm)	1,000	
	全幅W (mm)	450	
	全高H (mm)	550	
質量 (kg)	18.7		
満水時質量 (kg)	約140		

◎



保安用品

- ウェイト
- フェンス(プラスチック)
- フェンス(ガードフェンス)

- ゴムマット
- ガードレール

- CTプロテクター
- 敷鉄板
- プラスチック製敷板

ピックアップ
商品情報

林業機械

発電・溶接
照明機器

コンプレッサ
送風機・プロア

通信・計測
測定・環境機器

ハウス・備品
シーズン品

小型起重機
搬送
自走型クレーン

保安用品

レンタカー
車両関連機器

高所作業車
作業足場

掘削機械

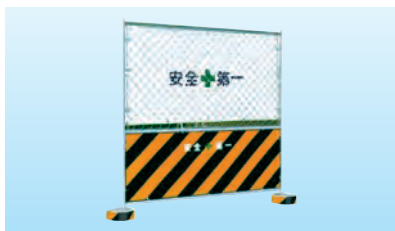
水中ポンプ
水処理機械

資 料

AKT/O

送電線 01

フェンス(ガードフェンス)



商品コード	GG3 20400		
代表管理番号	001176		
寸法	全幅W (mm)	1,810	
	全高H (mm)	1,800	
質量	(kg) 16		

※目隠しシート・結束ヒモは販売品です。 (C)

フェンス(プラスチック)



商品コード	GG3 41030		
代表管理番号	001181		
色	緑		
寸法	全幅W (mm)	1,000	
	全高H (mm)	1,180	
質量	(kg) 4		

◎色はその他もございます。 (C)

ウェイト

GG6 00020(コーンウェイト)



GG6 20100(フェンス用コンクリート台)



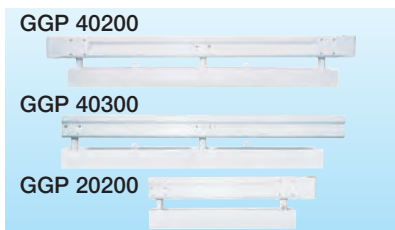
GG6 20001(フェンス用鋼製台)



商品コード	GG6 00020	GG6 20100	GG6 20001
代表管理番号	00107	0056E	001316
質量 (kg)	2.3	10.0	

(C)

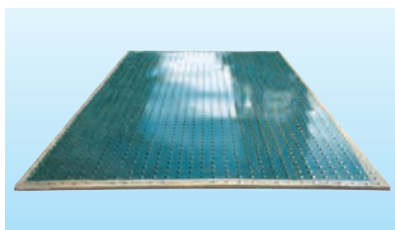
ガードレール



商品コード	GGP 40200	GGP 40300	GGP 20200	
代表管理番号	001191/001192	001189	001187/001188	
使用	単独用	中間用	単独用	
コンクリート	なし/あり			
寸法	全長L (mm)	5,000	4,330	3,000
	全高H (mm)	825		
質量 (kg)	479/930	408/835	262/493	

(C)

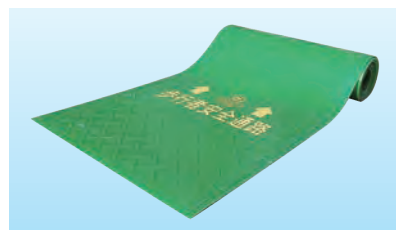
ゴムマット



商品コード	ZZF 00000	
代表管理番号	001334	001336
厚さ (mm)	15	20
幅×長 (mm)	1,000×2,000	
質量 (kg)	36	48

(C)

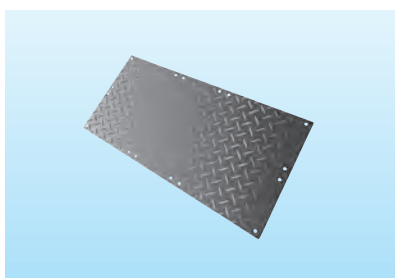
ゴムマット歩行者通路



商品コード	ZZF 20000	
代表管理番号	0081K	
寸法	全長L (mm)	3,600
	全幅W (mm)	600
	厚さ (mm)	3

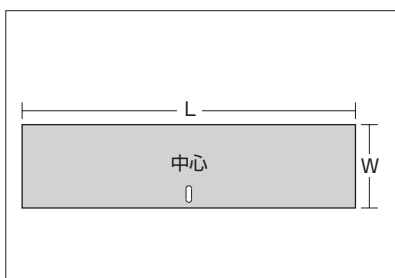
(C)

プラスチック製敷板



商品コード	ZZG 00000	
代表管理番号	00585	
呼称	(尺)	4×8
耐荷重	(t)	60
寸法	全長L (mm)	2,440
	全幅W (mm)	1,220
	全高H (mm)	13
質量	(kg)	39

敷鉄板

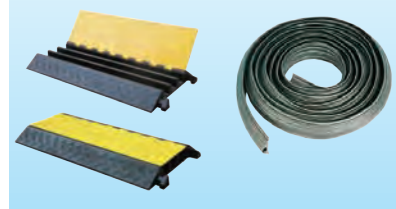


商品コード	ZZC 51000	ZZC 52000	
代表管理番号	00966	00967	
呼称	(尺)	5×10	5×20
寸法	全長L (mm)	3,000	6,000
	全幅W (mm)	1,500	
	厚さ (mm)	22	
質量 (kg)	810	1,620	

◎3×6、4×8もございます。

CTプロテクター

ZBH 35080 ZBH 40040



商品コード	ZBH 20100	ZBH 40040	ZBH 35080	
代表管理番号	0070M	00A09	0028R	
適用電線 (mm)	φ20	φ40	φ35以下×5	
寸法	全長 (mm)	10,000	4,000	922
	全幅W (mm)	100	150	535
	全高H (mm)	30	50	

(C)



レンタカー

●Wキャブトラック
●2tトラックリフトゲート付
●2t・4tトラック

ピックアップ
商品情報

林業機械

発電・溶接
照明機器

コンプレッサ
送風機・プロア

通信・計測
測量・環境機器

ハウス・備品
シーズン品

小型編組・荷役・運搬
自走型クレーン

保安用品

レンタカー
車両関連機器

高所作業車
作業足場

掘削機械

水中ポンプ
水処理機械

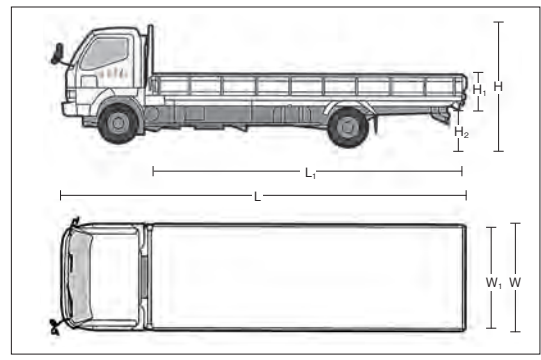
資 料

AKT/O

送電線 01

2t・4tトラック

免 車検



商品コード	SBA 2A000	SBA 40000	SBA 2B000	
呼称	2tトラック(ロング)/低床	4t平	2tトラック/低床/ワイド	
積載荷重 (kg)	2,000	3,900	2,000	
乗車定員 (人)		3		
燃料		軽油		
燃料タンク容量 (L)		100		
寸法	全長L (mm)	6,070	8,195	6,145
	全幅W (mm)	1,905	2,260	2,170
	全高H (mm)	2,200	2,470	2,250
	荷台長L ₁ (mm)	4,355	6,200	4,355
	荷台幅W ₁ (mm)	1,790	2,155	2,070
	荷台高さH ₁ (mm)	380	390	380
	床面地上高H ₂ (mm)	895	1,080	875
車両重量 (kg)	2,810	3,340	2,660	

※スペックはメーカーによって違いがございます。
◎その他各種取揃えております。

2tトラックリフトゲート付

免 車検



商品コード	SBF 2AD00	
呼称	トラックリフトゲート/2t	
積載荷重 (kg)	2,000	
乗車定員 (人)	3	
燃料	軽油	
燃料タンク容量 (L)	75	
昇降能力 (kg)	600	800
ゲート長 (mm)	830	1,000
寸法	全長L (mm)	4,680
	全幅W (mm)	1,695
	全高H (mm)	1,960
	荷台長L ₁ (mm)	3,095
	荷台幅W ₁ (mm)	1,620
	荷台高さH ₁ (mm)	380
	床面地上高H ₂ (mm)	840
車両重量 (kg)	2,390	2,430

Wキャブトラック

免 車検



商品コード	SBA 2AD10	
呼称	2t/低床	
積載荷重 (kg)	2,000	
乗車定員 (人)	6	
燃料	軽油	
燃料タンク容量 (L)	50	
寸法	全長L (mm)	4,680
	全幅W (mm)	1,695
	全高H (mm)	1,960
	荷台長L ₁ (mm)	2,085
	荷台幅W ₁ (mm)	1,620
車両重量 (kg)	2,370	

※スペックはメーカーによって違いがございます。

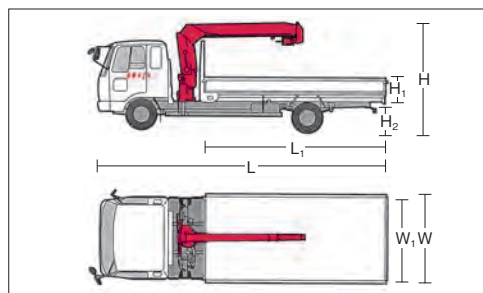


2~4tトラッククレーン付

技 免 車検

レンタカー

2~4tトラッククレーン付



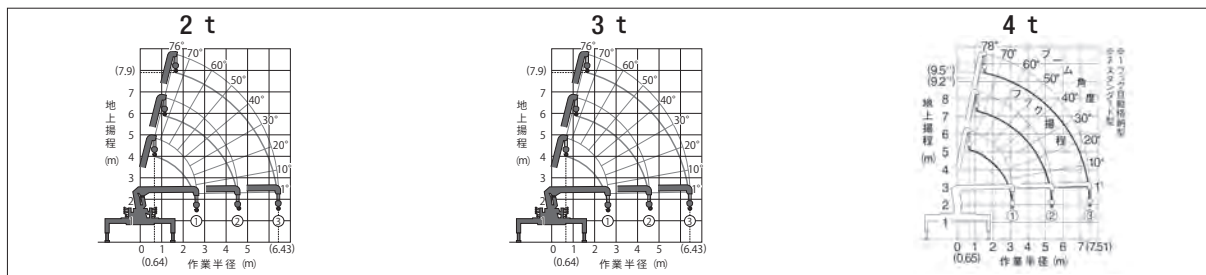
商品コード	SBC 20D30	SBC 30D30	SBC 30D40
呼称	クレーン付2tトラック	クレーン付3tトラック	クレーン付3tトラック
積載荷重 (kg)	2,000	3,000	
ブーム段数 (段)	3		4
乗車定員 (人)	3		4
燃料	軽油		
燃料タンク容量 (L)	100		83
寸法	全長L (mm)	6,010	5,990
	全幅W (mm)	1,885	1,890
	全高H (mm)	2,590	2,595
	荷台長L ₁ (mm)	3,600	
	荷台幅W ₁ (mm)	1,780	
	荷台高さH ₁ (mm)	380	
床面地上高H ₂ (mm)	1,010	980	
車両重量 (kg)	3,595	3,580	3,635

商品コード	SBC 40D30	SBC 40D40	SBC 40D50	
呼称	クレーン付4tトラック	クレーン付4tトラック	クレーン付4tトラック	
積載荷重 (kg)	2,750	2,350	2,500	
ブーム段数 (段)	3	4	5	
乗車定員 (人)	3		4	
燃料	軽油			
燃料タンク容量 (L)	100			
寸法	全長L (mm)	8,195	8,175	8,185
	全幅W (mm)	2,260	2,230	2,255
	全高H (mm)	3,020	2,990	3,090
	荷台長L ₁ (mm)	5,400		5,400
	荷台幅W ₁ (mm)	2,140	2,120	2,140
	荷台高さH ₁ (mm)	400		
床面地上高H ₂ (mm)	1,090	990		
車両重量 (kg)	5,055	5,475	5,295	

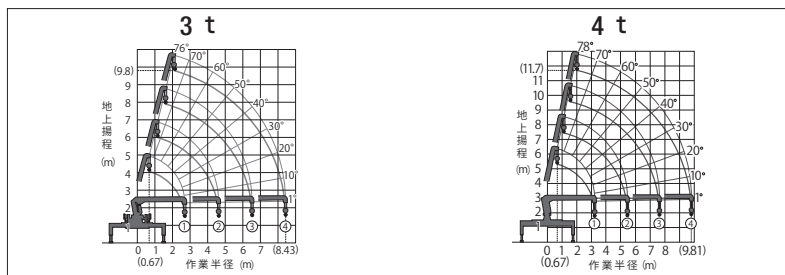
※スペックはメーカーによって違いがございます。
 ◎ラジコン仕様車もございます。 ◎ETC車載器付きもございます。 ◎モーメントリミッター・高さ制限機能付きもございます。
 ◎トラッククレーン付は、NETIS登録商品もございます。 ◎停止型もございます。

クレーン:古河ユニック

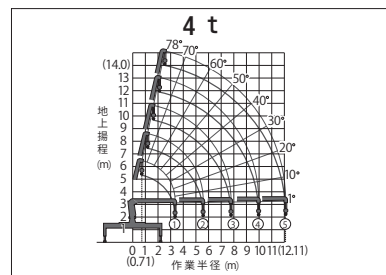
3段ブーム



4段ブーム



5段ブーム



※作業範囲図は、アウトリガ最大張出時のものです。

本カタログに記載されたものは、代表的機種であり、実際に納品されるものとは異なる場合がございます。詳しい仕様につきましては、最寄の営業所までご確認ください。

ピックアップ
商品情報

林業機械

発電・溶接
照明機器

コンプレッサ
送風機・プロア

通信・計測
測量・環境機器

ハウス・備品
シーズン品

小型乗重 荷役 選別
自走型クレーン

保安用品

レンタカー
車両関連機器

高所作業車
作業足場

掘削機械

水中ポンプ
水処理機械

資 料

AKT/O

送電線 01



レンタカー

●1BOX
●ライトバン
●軽トラック

ピックアップ
商品情報

林業機械

発電・溶接
照明機器

コンプレッサ
送風機・プロア

通信・計測
測量・環境機器

ハウス・備品
シーズン品

小型履帯・荷役
運搬
自走型クレーン

保安用品

レンタカー
車両関連機器

高所作業車
作業足場

掘削機械

水中ポンプ
水処理機械

資 料

AKT/O

送電線 01

軽ダンプ4WD・軽トラック

免 車検

軽ダンプ



軽トラック



商品コード	SAA 00B00	SBA 00000	
呼称	軽ダンプ/4WD	軽トラック	
積載荷重 (kg)	350		
乗車定員 (人)	2		
燃料	ガソリン		
燃料タンク容量 (L)	34		
寸法	全長L (mm)	3,395	
	全幅W (mm)	1,475	
	全高H (mm)	1,835	1,765
	荷台長L ₁ (mm)	1,700	1,940
	荷台幅W ₁ (mm)	1,380	1,410
ダンプアップ高H ₁ (mm)	3,000	—	
車両重量 (kg)	920	690	

※スペックはメーカーによって違いがございます。

ライトバン・軽バン

免 車検

ライトバン



軽バン



商品コード	SCA 04A00	SCA 03000	
呼称	ライトバン	軽バン	
積載荷重 (kg)	300(150)	350(250)	
乗車定員 (人)	2(5)	2(4)	
燃料	ガソリン		
燃料タンク容量 (L)	41	40	
寸法	全長L (mm)	4,395	3,395
	全幅W (mm)	1,695	1,475
	全高H (mm)	1,500	1,875
	荷台長L ₁ (mm)	1,830(1,085)	1,700(885)
	荷台幅W ₁ (mm)	1,285(1,305)	1,240(1,360)
車両重量 (kg)	1,120	880	

※スペックはメーカーによって違いがございます。
◎乗用車も各種取揃えておりますので、お問い合わせください。

1BOX

免 車検

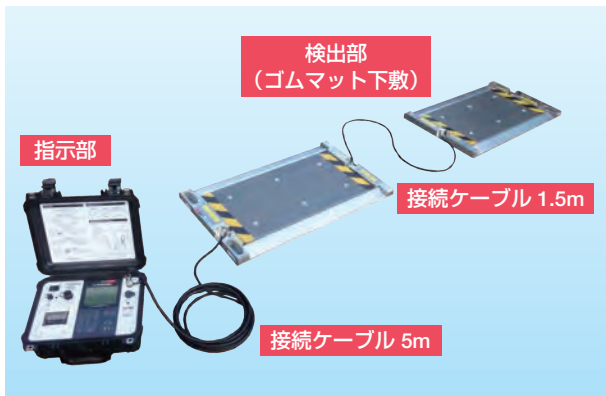


商品コード	SCA 00001	
呼称	1BOX	
乗車定員 (人)	6	
燃料	ガソリン	
燃料タンク容量 (L)	48	
寸法	全長L (mm)	4,285
	全幅W (mm)	1,635
	全高H (mm)	1,850
車両重量 (kg)	1,320	

※スペックはメーカーによって違いがございます。
◎乗用車も各種取揃えておりますのでお問い合わせください。

トラックスケール

ポータブル車両重量計



商品コード	RB6 10010 001	
呼称	指示計部RWP-71A	検出部RWP-A-7500K
メーカー	共和電業	
型式	RWP-700A M7	
電源	バッテリー内蔵 (充電中でも計測可能) 充電電圧 DC10~30V / ACアダプタ使用時 AC100~240V	
測定範囲 (kg)	輪重量500~7,500 (軸重量1,000~15,000)	
最大測定軸数	7軸	
連続使用時間 (h)	約8	
載荷部寸法(L×W×H) (mm)	—	700×350×26
寸法(L×W×H) (mm)	348×295×149	835×480×35
質量 (kg)	3.7	約24

TU

無線式トラックスケール



商品コード	RB5 1001U 001	RB5 1001U 002	RB5 1001U 003	
型式	TJRFW2-10LMU	ZAK-06W-10 2PAD	JUMBO MAX SJ-2M	
1枚ひょう量 (t)	10(1PADあたり)			
最小単位 (kg)	10			
最大ひょう量 (t)	120(最大6軸測定時)			
計量方式	静止・通過両用			
測定精度 ^{※1}	静止計量時 (%)	3軸計量時参考: ±1前後	3軸計量時参考: ±1前後	
	通過計量時 (%)	±5~10 (時速10km以下)	±1~8 (時速10km以下)	±3~5 (時速10km以下)
過積載超過警告機能	なし	あり		
登録機能	車番・滞留車登録 1000台まで可能	なし	車番・滞留車登録 1000台まで可能	
プリンター	内蔵 サーマル式プリンター	内蔵高速 サーマル式プリンター	内蔵 サーマル式プリンター	
外部出力ポート	USB・RS232C			
耐塵耐水性能	IP66相当			
使用温度 (°C)	-10~40	-20~60	-10~40	
電源	PAD	再充電式リチウムポリマーバッテリー	充電式DC3.7Vリチウムポリマーバッテリー	
	指示計	再充電式鉛バッテリー ^{※2}	再充電式内蔵DC6V10A鉛バッテリー ^{※2}	リチウムイオンバッテリー
使用可能時間	PAD (h)	約70	約70 (6~8時間充電時)	500
	指示計 (h)	約240	約240 (6~8時間充電時)	約80
PAD外形寸法(L×W×H) (mm)	1,066×840×50	1,062×840×50	1,050×840×43	
載台部寸法(L×W×H) (mm)	900×500×34	900×500×24	900×500×33	
表示器寸法(L×W×H) (mm)	270×250×124		296×212×96	
質量	PAD (kg)	約28	約27	約26
	指示計 (kg)	約4.5	約4.2	約2.7

※1 測定精度は設置条件や計量軸数により変動いたします。

※2 バッテリーは残量警告が表示されたら即充電をお願いします。完全に放電されると充電できなくなります。

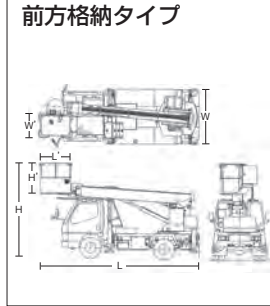
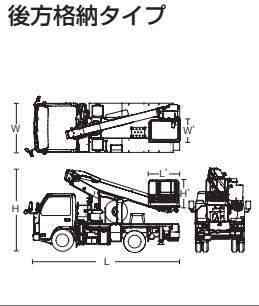
TU

組合せ品 (RB5 1001U 002用)

・トラックスケール表示機 ED-305RW

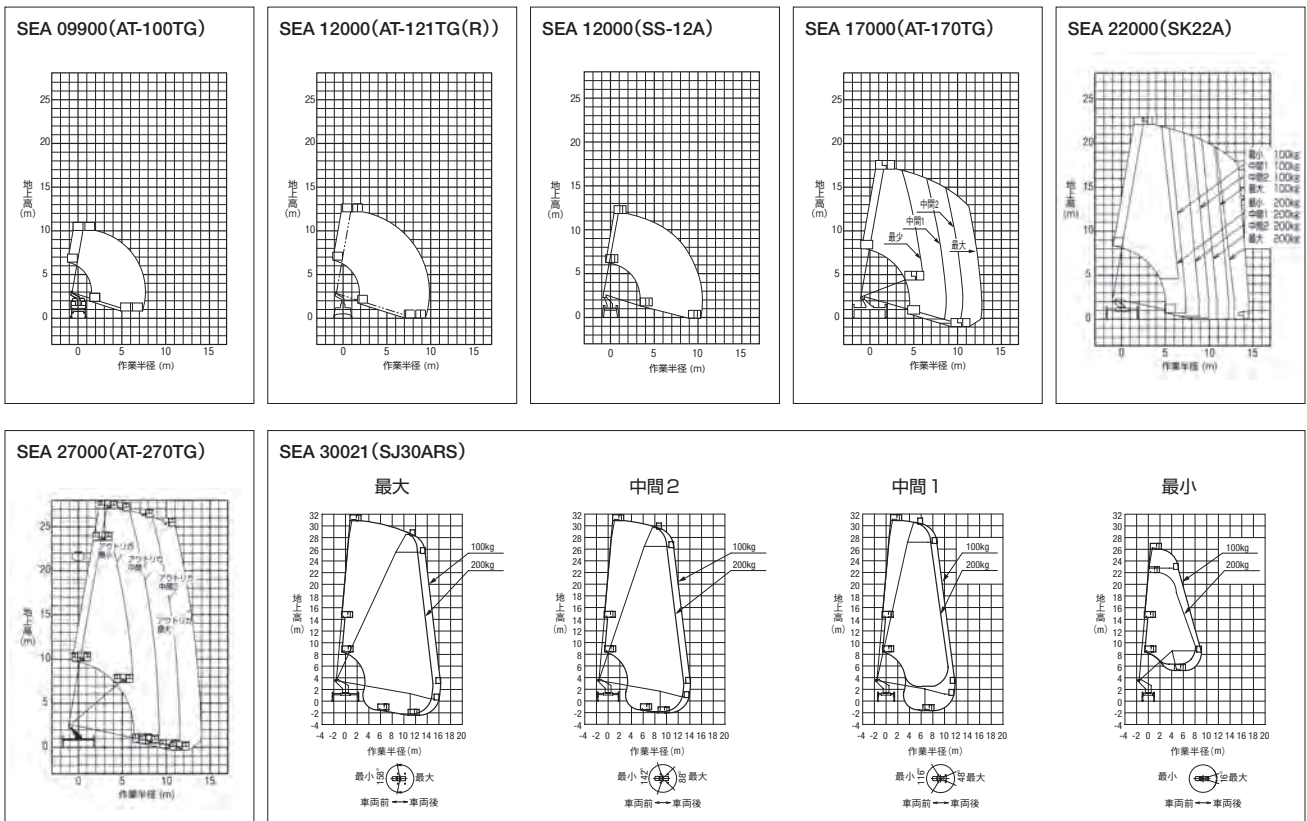
トラック式 バケット

技 免 特自検 車検 SEA 09900は 特教 免 特自検 車検



商品コード	SEA 09900	SEA 12000	SEA 17000	SEA 22000	SEA 27000	SEA 30021	
呼称(床面高さ) (m)	9.9	12.1	12	17	22	30.6	
格納方式	後方格納		前方格納			後方格納	
メーカー	タダノ		アイチコーポレーション	タダノ	アイチコーポレーション	タダノ	
型式	AT-100TG	AT-121TG(R)	SS-12A	AT-170TG	SK22A	AT-270TG	
積載荷重 (kg)	2名または200						
バケット内寸法	全長L' (mm)	1,000		1,200		1,500	
	全幅W' (mm)	700		700			
	全高H' (mm)	900		900		1,000	
起伏角度 (度)	-17.5~80.0		-15.0~80.0	-16.0~80.0	-12.0~80.0		
架装シャーシ (t車)	2		3			4	
寸法	全長L (mm)	4,770	5,060	5,430	6,680	7,350	8,865
	全幅W (mm)	1,695		1,880		1,890	2,170
	全高H (mm)	2,810	2,790	3,000	3,120	3,140	3,550
アウトリガ張出寸法 (mm)	1,670	2,040	1,860	3,700		4,400	4,420
車両重量 (kg)	6,150	6,650	7,075	6,425	7,725	7,875	7,920

※旋回角度は360度です。
 ※架装シャーシにより仕様は若干異なります。
 ◎通信仕様もございます。
 ⚠アウトリガ最大張出で、水平に設置してご使用ください。



高所作業車
 ●トラック式 バケット
 ピックアップ 商品情報
 林業機械
 発電・溶接 照明機器
 コンプレッサ 送風機・プロア
 通信・計測 測量・環境機器
 ハウス・備品 シーズン品
 小型編組 荷役 運搬 自走型クレーン
 保安用品
 レンタカー 車両関連機器
高所作業車 作業足場
 掘削機械
 水中ポンプ 水処理機械
 資料
 AKT/O
 送電線 01
59

トラック式 スーパーデッキ

技 免 特自検 車検 SEB 099A2は 特教 免 特自検 車検

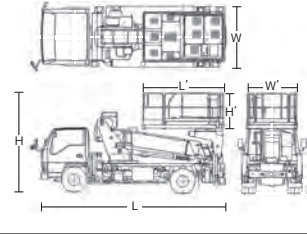
高所作業車

トラック式 スーパーデッキ

SEB 12002(後方格納タイプ)



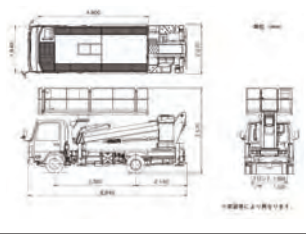
後方格納タイプ



SEB 14680(前方格納タイプ)

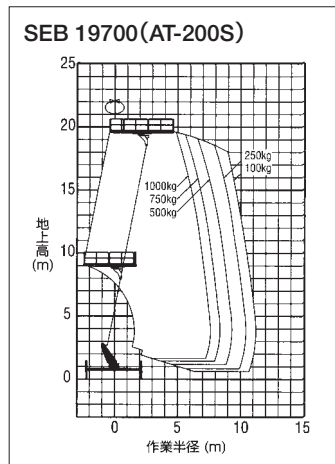
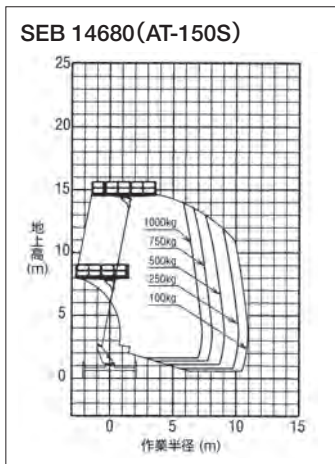
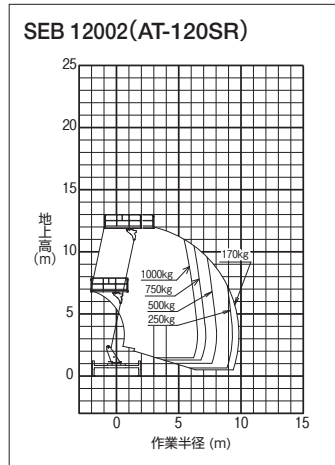
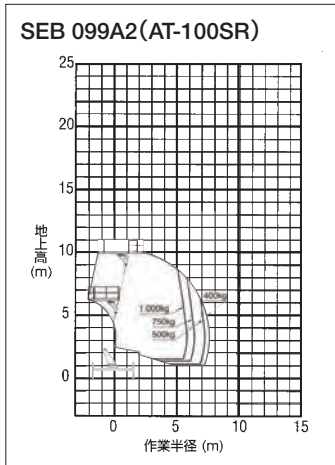


前方格納タイプ



商品コード	SEB 099A2	SEB 12002	SEB 14680	SEB 19700	
呼称(床面高さ)	(m) 9.9	12	14.6	19.7	
格納方式	後方格納		前方格納		
メーカー	タダノ				
型式	AT-100SR	AT-120SR	AT-150S	AT-200S	
積載荷重 (kg)	1,000		800	1,000	
デッキ寸法 (拡張時寸法)	全長L' (mm)	2,500	4,200		
	全幅W' (mm)	1,550	1,940		
	全高H' (mm)	1,020	1,020		
起伏角度 (度)	-17~78			-17~79	
架装シャーシ (t車)	2	3	3.5		
寸法	全長L (mm)	5,160	6,070	6,590	7,420
	全幅W (mm)	1,695	1,880	2,050	2,170
	全高H (mm)	2,980	3,180	3,560	3,570
アウトリガ張出寸法 (mm)	3,200	3,480	4,100	4,400	
車両重量 (kg)	6,425	7,065	6,905	7,875	

※旋回角度は360度です。
 ※架装シャーシにより仕様は若干異なります。
 ※作業半径により、最大積載荷重が異なります。
 ⚠アウトリガ最大張出で、水平に設置してご使用ください。



ピックアップ
商品情報

林業機械

発電・溶接
照明機器

コンプレッサ
送風機・プロア

通信・計測
測量・環境機器

ハウス・備品
シーズン品

小型乗用 荷役 運搬
自走型クレーン

保安用品

レンタカー
車両関連機器

高所作業車
作業足場

掘削機械

水中ポンプ
水処理機械

資 料

AKT/O

送電線 01



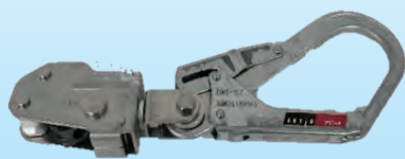
親綱

PE7 06000(親綱)



商品コード	PE7 06000	PE7 10000	PE7 15000	PE7 20000
代表管理番号	005290	0096K	0097K	0098K
呼称	親綱			
長さ (m)	6	10	15	20
メーカー	明治商工			
質量 (kg)	1.7	2.3	3.2	4.1

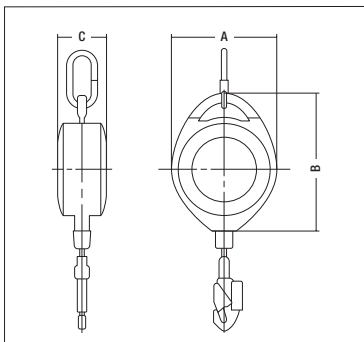
PE7 00002(緊張器)



商品コード	PE7 00002	PE7 00003	
代表管理番号	005293	005349	
呼称	緊張器	支柱	
メーカー	明治商工		
寸法	全長L (mm)	340	150
	全幅W (mm)	115	115
	高さH (mm)	40	1,130
質量 (kg)	1.1	8.9	

EG

セフティロック



- 墜落時のショックを吸収する為の滑りクラッチ構造です。
- ボールベアリング入りでワイヤロープの伸縮がスムーズです。

商品コード	DH1 10010	DH1 12010	DH1 20010	DH1 25010	
メーカー	遠藤工業	トヨーコーケン	遠藤工業		
ワイヤー (m)	10	12	20	25	
最大使用荷重 (kg)	100				
寸法	A (mm)	222	198	257	298
	B (mm)	300	262	329	380
	C (mm)	76.5	90	122	112
質量 (kg)	6.5	4.2	7.4	13.5	

▲安全管理上、レンタルが終了しましたら、すみやかにご返却ください。有効期限切れにご注意ください。

EG



掘削機械

●油圧ブレイカー
●バックホー配管仕様 / クレーン機能付バックホー配管仕様

ピックアップ
商品情報

林業機械

発電・溶接
照明機器

コンプレッサ
送風機・プロア

通信・計測
測量・環境機器

ハウス・備品
シーズン品

小型軽重 荷役 選搬
自走型クレーン

保安用品

レンタカー
車両関連機器

高所作業車
作業足場

掘削機械

水中ポンプ
水処理機械

資料

AKT/O

送電線 01

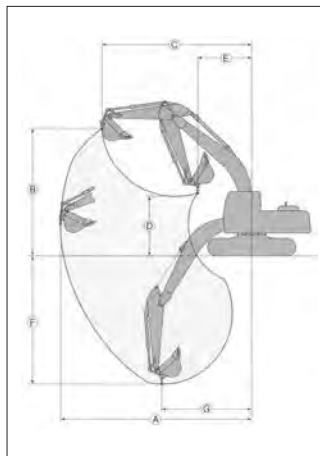
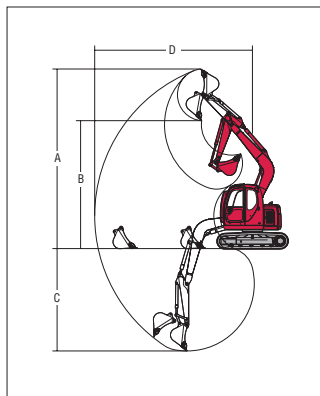
バックホー配管仕様



VBB 070E3・100E3・120E3は



クレーン機能付バックホー配管仕様



商品コード		VBB 070E3	VBB 100E3
呼称	(m ³)	0.07	0.1
新JIS表示	(m ³)	0.04	0.066
メーカー		クボタ	コベルコ
型式		U-17(SP)	SK20SR-5
クローラシュー		ゴム	ゴムパッド/鉄
接地圧	(kPa{kgf/cm ² })	25{0.25}	28{0.29}
バケット幅	(mm)	450	450
作業範囲	A 最大掘削高 (mm)	3,540	3,960
	B 最大ダンプ高 (mm)	2,440	2,720
	C 最大掘削深さ (mm)	2,310	2,300
	D 最大掘削半径 (mm)	3,900	4,190
定格出力	(kW/min ⁻¹)	11.8/2,300	15.9/2,200
	(PS/rpm)	16/2,300	21.6/2,200
燃料タンク容量	(L)	19	28
旋回タイプ		後方小旋回	後方小旋回
寸法	全長L (mm)	3,545	3,820
	全幅W (mm)	990/1,240	1,400
	全高H (mm)	2,250	2,460
質量	(kg)	1,630	2,300

商品コード		VBD 14CE3	
呼称	(m ³)	0.14	
新JIS表示	(m ³)	0.09	
メーカー		クボタ	
型式		U-30-5(CR+SP)	
クローラシュー		ゴム	
接地圧	(kPa{kgf/cm ² })	28.1{0.29}	
作業範囲	A 最大吊上半径 (mm)	4,310	
	B 最大吊上高さ (mm)	2,330	
	C 最大吊上高さ時半径 (mm)	2,720	
	D 最小吊上高さ (mm)	1,565	
	E 最小吊上高さ時半径 (mm)	1,715	
	F 最大吊上深さ (mm)	2,475	
	G 最大吊上深さ時半径 (mm)	1,915	
吊上能力	最大能力 (t×m)	0.9×2.0	
	最小半径時 (t×m)	0.9×2.0	
	最大半径時 (t×m)	0.24×4.3	
定格出力	(kW/min ⁻¹)	20.0/2,150	
	(PS/rpm)	27.2/2,150	
燃料タンク容量	(L)	40	
旋回タイプ		後方小旋回	
寸法	全長L (mm)	4,485	
	全幅W (mm)	1,550	
	全高H (mm)	2,470	
質量	(kg)	3,064	

◆運転および作業に必要な資格

クレーンの運転:

「移動式クレーン運転士免許」取得者または「小型移動式クレーン運転技能講習」修了者に限られます。

玉掛作業: 玉掛技能講習修了者

土木作業: 車両系建設機械運転技能講習修了者

※バケット幅はサイドカッターを含みます。

※配管機の質量は当社標準仕様の参考値です。ご利用の際には最寄の営業所へご確認ください。

◎クレーン機能付バックホー配管仕様は、NETIS登録商品もございます。

▲クレーン機能付バックホーをクレーンモードで使用する場合は、安全を優先する為に旋回速度が遅くなります。

油圧ブレイカー



商品コード	MCA 03000	MCA 07000	MCA 10000	
クラス	(m ³)	0.03	0.07	0.1
型式		FX15	FX25	FX35
打撃数	(bpm)	600~1,500		600~1,300
作動油圧	(MPa{kgf/cm ² })	10~14{100~140}		12~16{122~163}
必要油量	(L/min)	10~22	18~32	24~42
全長L(チゼル付き)	(mm)	794	933	1,027
質量(チゼル付き)	(kg)	61	88	131

▲センター取扱いの為、センターからの配送となります。

▲バックホー本体(ベースマシン)に油圧配管・共用配管が必要です。

▲解体用アタッチメントを使用する際の運転資格は、取付けベースマシンの機体質量が3t未満の場合、「車両系建設機械(解体用)特別教育」、機体質量が3t以上の場合、「車両系建設機械(解体用)技能講習」の修了証が必要です。

Ⓐ



掘削機械

バックホー後方小旋回

ピックアップ
商品情報

林業機械

発電・溶接
照明機器

コンプレッサ
送風機・プロア

通信・計測
測量・環境機器

ハウス・備品
シーズン品

小型履帯・荷役・運搬
自走型クレーン

保安用品

レンタカー
車両関連機器

高所作業車
作業足場

掘削機械

水中ポンプ
水処理機械

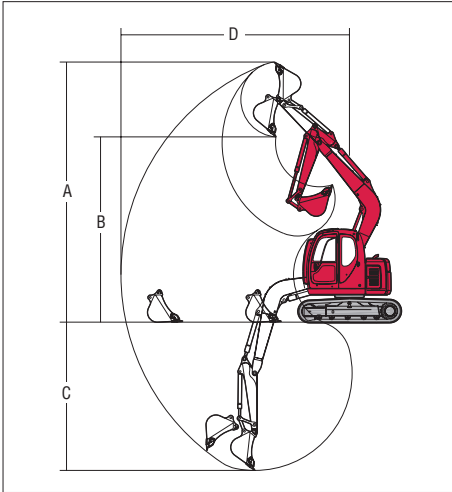
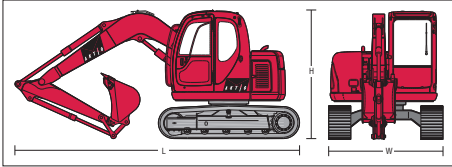
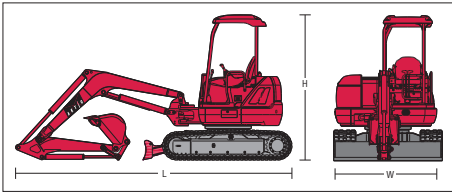
資料

AKT/O

送電線 01

バックホー後方小旋回

特教 特自検

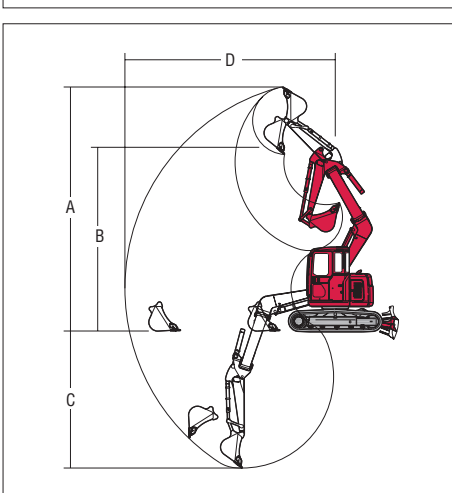
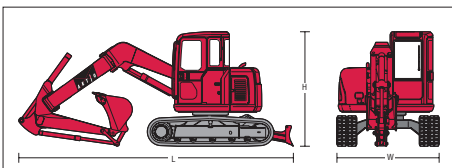
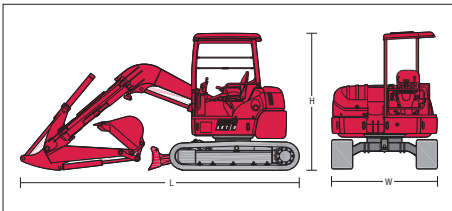


商品コード	VBA 030AB	VBA 070E3	VBA 070E3	VBA 100E3
呼称 (m ³)	0.03	0.07	0.07	0.1
新JIS表示 (m ³)	0.022	0.04	0.05	0.066
メーカー	ヤンマー	クボタ	ヤンマー	ヤンマー
型式	SV08-1	U-17	VI017	VI020-3
クローラシュー	ゴムシュー	ゴムシュー	ゴムパッド/鉄	ゴムパッド/鉄
走行速度 (km/h)	1.8~3.7	2.1~4.1	2.1~4.3	2.2~4.4
接地圧 (kPa(kgf/cm ²))	26.5{0.27}	26.1{0.27}	28.0{0.29}	24.5{0.25}
最大掘削力 (kN(kgf))	10.5{1,070}	15.2{1,550}	15.2{1,550}	18.6{1,900}
性能寸法	バケット幅 (mm)	350	450	450
	A:最大掘削高 (mm)	2,750	3,540	3,690
	B:最大ダンプ高 (mm)	1,950	2,440	2,630
	C:最大掘削深さ (mm)	1,500	2,310	2,200
定格出力	D:最大掘削半径 (mm)	2,830	3,900	3,710
	(kW/min ⁻¹)	7.7/2,400	11.8/2,300	10.1/2,200
燃料タンク容量 (L)	(PS/rpm)	10.5/2,400	16/2,300	13.7/2,200
		9.7	19	20
寸法	全長L (mm)	2,600	3,545	3,450
	全幅W (mm)	840	990/1,240	1,280
	全高H (mm)	1,390	2,250	2,370
質量 (kg)	890	1,650	1,680	1,990

※バケット幅はサイドカッターを含みます。
◎バックホー後方小旋回は、NETIS登録商品もございます。

バックホー小旋回

特教 特自検



商品コード	VAA 030EB	VAA 070EC	VAA 100EC
呼称 (m ³)	0.03	0.07	0.1
新JIS表示 (m ³)	0.022	0.036	0.066
メーカー	ヤンマー	クボタ	ヤンマー
型式	J09	RX-153S	B2-5
クローラシュー	ゴムシュー	ゴムシュー	ゴムシュー
走行速度 (km/h)	1.8~3.7	2.0~3.6	2.2~4.4
接地圧 (kPa(kgf/cm ²))	28.5{0.29}	26.5{0.27}	24.7{0.25}
最大掘削力 (kN(kgf))	10.8{1,100}	13.0{1,325}	18.6{1,900}
性能寸法	バケット幅 (mm)	350	400
	A:最大掘削高 (mm)	2,800	4,040
	B:最大ダンプ高 (mm)	2,050	2,960
	C:最大掘削深さ (mm)	1,650	1,935
定格出力	D:最大掘削半径 (mm)	2,810	3,480
	(kW/min ⁻¹)	7.7/2,400	8.8/2,100
燃料タンク容量 (L)	(PS/rpm)	10.5/2,400	12.0/2,100
		10	17.5
寸法	全長L (mm)	2,560	3,200
	全幅W (mm)	840	990/1,240
	全高H (mm)	1,400	2,215
質量 (kg)	980	1,530	1,980

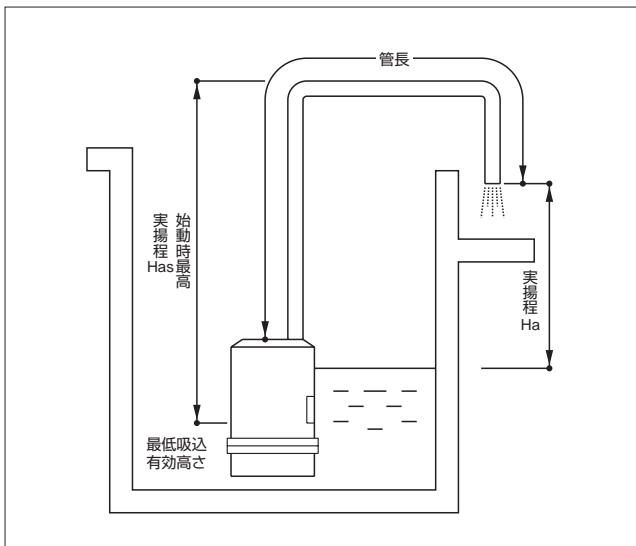
※バケット幅はサイドカッターを含みます。
◎バックホー小旋回は、NETIS登録商品もございます。

水中ポンプ性能曲線の見方

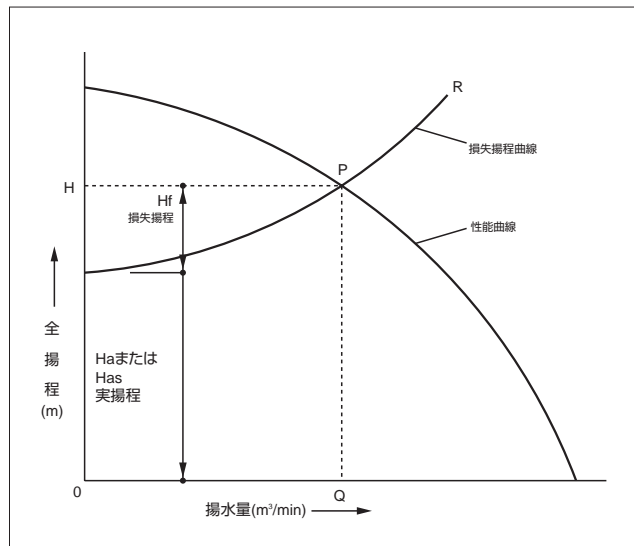
水中ポンプは『必要揚水量』と『揚程』が分かっている場合、カタログの性能欄または『性能曲線』から比較的簡単に選定することができます。溜まり水の排水などの場合には単に『揚程』のみで選定する場合があります。全揚程Hは『水面から吐き出し面までの差』Haと『配管等との摩擦損失』Hfの合

計で(m)で示し、揚水量Qはその揚程における吐き出し量または必要とする水量で(m³/min)で示します。性能曲線はこの関係をグラフに示したもので、カタログ中の標準揚程及び揚水量は各ポンプの最も効率の良い値です。

ポンプ据付配管図



ポンプ性能曲線と損失揚程曲線



揚程の中で、配管等による損失Hfは水量・配管長・配管径・材質(一部揚液比重も)等により大きく異なり、各条件により一般に『ダーシー式』等の計算で求めます。

Q	流量	(m ³ /min)
λ	摩擦係数	
V	流体速度	(m/sec)
L	配管長	(m)
γ	比重	(kg/m ³)
g	重力加速度	9.8(m/sec ²)
D	配管直径	(m)

ダーシー式

$$\text{損失水頭} H_f(m) = \frac{\lambda \times \left(\frac{4Q}{60\pi D^2} \right)^2 \times L \times \gamma}{2g \times D}$$

目安として、以下の100m当たりの損失水頭(m)表を使用してください。なお、JIS規格の『配管径による標準水量』までの値とします。また流速Vは管内閉塞防止のため、3(m/sec)以上としてください。

配管損失の目安

配管100m当たりの損失揚程Hf(m) (サニーホース使用の場合は1.5倍以上としてください)

配管径/流量	0.2	0.38	0.5	1.0	1.5	2.0	3.0	4.0	5.0	6.0	逆止弁
2B(50mm)	10.9	36.0									配管5.8m
3B(75mm)	1.54	4.96	8.33	30.0							配管8.2m
4B(100mm)	0.36	1.23	2.07	4.40	11.4	27.3					配管11.6m
6B(150mm)		0.14	0.62	1.04	2.21	3.75	7.98	13.4	20.5	30.0	配管19.2m
8B(200mm)				0.26	0.54	0.93	1.93	3.29	4.97	6.95	配管27.4m

- (1)全揚程H(m) = 実際の揚程Ha + 損失揚程Hf(逆止弁、エルボは直管相当長さ)。
- (2)表で1m³/minの水を4B配管で25m上げようとすればポンプの必要揚程は、H=Ha+Hf×L/100により、25+4.4×25/100=26.1m。故に1m³/min・揚程27m以上の性能が必要。



ケーブルの選定方法

負荷によるケーブル選定

使用ケーブルはその敷設周囲温度、場所(環境)等で規定されますが、作業所(現場)内で使用される三相(動力)用、電動工具用、溶接用ケーブルについて以下の表にまとめました。極端に細い

ケーブルを使用すると電圧降下による不具合のほか、発熱による火災の発生もありますので選定には充分ご注意ください。

●200V三相負荷の場合(降下電圧 $\Delta V=6\%$ とする)。

ケーブル断面積sq(mm²)

負荷容量 kW(A)	ケーブル延長長さ(m)										
	25	50	75	100	125	150	175	200	250	300	
1.5(6)	1.25		3.5			5.5			8		14
2.2(9)	2		3.5	5.5		8			14		
3.7(15)	3.5		5.5	8		14			22		
5.5(23)	5.5	8	14			22			(30)		38
7.5(30)	8		14	22		(30)			38	45	
11(42)	14		22		(30)	38		(50)	60	80	
19(72)	22		(30)	38	(50)	60	80		100	(125)	
22(85)	22(30)		38	(50)	60	80		100	(125)	150	
37(138)	38(50)		60		100	150			200		
45(170)	60		80	100	(125)	150	200	200	(250)		
60(230)	80		100	(125)	150	200	200	(250)	300	(350)	
75(290)	100		150	200	200	(250)	300	400	400	(450)	

※25m以内のケーブル断面積は通常使用されるサイズとしました(特殊ケーブルの場合を除く)。

※100sqの表示は1本のケーブルの場合で、通常のモーターは60sq×2の場合が多いです。

※()内の数字は参考値で、通常余り使用しないケーブルサイズの為、1サイズ上でご使用ください。



※不可容量に対して過剰に大きなサイズが必要となる場合、降下分の電源電圧の調整も有効ですが、他の回路への影響や無負荷時の電圧等を考慮する必要があります(+10%以内)。

●単相負荷の場合(100/200V共通・降下電圧 $\Delta V=6\%$ とする)。

ケーブル断面積sq(mm²)

使用する機械 (電圧)	負荷電流 (A)	ケーブル延長長さ(m)							
		20	40	60	80	100	150	200	
水中ポンプ200V-0.75kW(200V)	8	1.25	3.5		5.5		14		

水中ポンプ関連販売品

	サニーホース	サクシオンホース	
			
型式	—	FF型	F型
口径 (mm)	50~250	25~100	125~250
常用圧力 (kPa(kgf/cm ²))	490~196 {5~2}	490~245 {5~2.5}	245~196 {2.5~2}

ホースニップル	L型ホースニップル	フランジカップリング
		
サクシオンバンド	パワーロックバンド	ジュビリーバンド
		

起動盤

■ポンプ起動盤

商品コード	K1A 20371	K1A 20551	K1A 20751	K1A 21101	K1A 21501
代表管理番号	00942	00873	00848	00874	00849
出力 (kW)	3.7	5.5	7.5	11	15
電圧 (V)	200				
起動方法	直入				

商品コード	K1A 22201	K1B 22201	K1A 23701	K1B 23701	K1B 45501	K1B 47501	
代表管理番号	00876	00825	00987	00826	—		
出力 (kW)	22		37		55	75	
電圧 (V)	200				400		
起動方法	直入	人-△	直入	人-△			
寸法	全長L (mm)	200				250	
	全幅W (mm)	550		800		750	
	全高H (mm)	555		620		655	

■給排水起動盤

商品コード	K1A 10041	K1A 20371	K1A 20551	K1A 21101	K1A 22201
代表管理番号	003004	00T35	00T36	00X76	00705
出力 (kW)	0.4	3.7	5.5	11	22
電圧 (V)	100	200			
起動方法	直入				
寸法	全長L (mm)	160			200
	全幅W (mm)	450			550
	全高H (mm)	355			555

普通揚程

CA1 00421



CA1 01522 / CA1 01532
CA1 02222 / CA1 02232



CA1 00722 / CA1 03722 / CA1 03732 / CA1 03742
CA1 05532 / CA1 05542 / CA1 07542 / CA1 07562



CA1 11042 / CA1 11062
CA1 19082



商品コード	CA1 00421	CA1 00722	CA1 01522	CA1 01532	CA1 02222	CA1 02232	CA1 03722	CA1 03732	CA1 03742	CA1 05532	CA1 05542	
代表管理番号	00002	00003	-									
口径	(吋)	2	2	2	3	2	3	2	3	4	3	4
	(mm)	50	50	50	75	50	75	50	75	100	75	100
出力 (kW)	0.4	0.75	1.5		2.2		3.7		5.5			
電圧 (V)	100	三相 200/220										
揚程 (m)	8	10	15		12		18		15			
揚水量 (m ³ /min)	0.1	0.17	0.2		0.4		0.5		1			
最大高 (mm)	364	365	470		470		622		690			
最大径 (mm)	194	240	280	295	295		290		284			
運転可能水位 (mm)	90	90	80		80		130		170			
ケーブル長さ (m)	4~5		6~8				7~10					
質量 (kg)	10.5(12)	14.0(15.0)	19.5(21.3)		24(25.8)		33(36)		55(59)			
代表機種	US-40J	US-212A	US-222A		US-233A		US-253B		KTA-55L			

※ケーブル長さは、標準貸出時の長さです。
※()内は、弊社から在庫する標準的なケーブルを含む質量です。

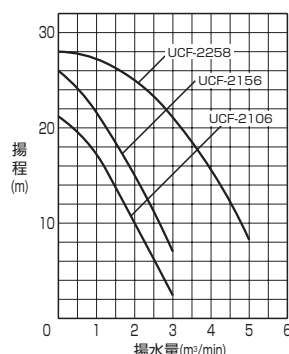
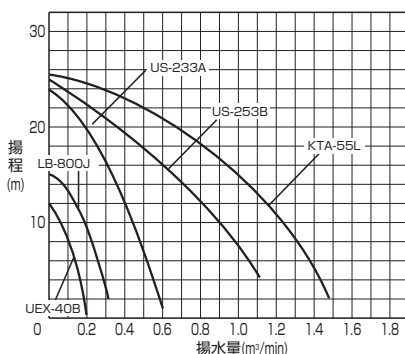
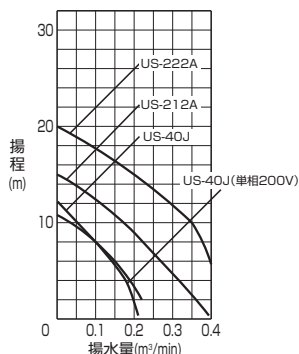
単相200V

商品コード	CA1 07542	CA1 07562	CA1 11042	CA1 11062	CA1 19082	
代表管理番号	-					
口径	(吋)	4	6	4	6	8
	(mm)	100	150	100	150	200
出力 (kW)	7.5		11.0		19.0	
電圧 (V)	三相 200/220					
揚程 (m)	10		15		15	
揚水量 (m ³ /min)	2		2		4	
最大高 (mm)	860		825		950	
最大径 (mm)	370		370		455	
運転可能水位 (mm)	210		210		250	
ケーブル長さ (m)	6~10					
質量 (kg)	106(119.5)		111(126)		214(224.7)	
代表機種	UCF-2106		UCF-2156		UCF-2258	

※ケーブル長さは、標準貸出時の長さです。
※()内は、弊社から在庫する標準的なケーブルを含む質量です。

商品コード	CF1 00422	CF1 00722	CD3 00422
代表管理番号	00010	00R30	0065R(オート)
口径	2		
	50		
出力 (kW)	0.4	0.75	0.4
電圧 (V)	単相 200		
揚程 (m)	8	11	8
揚水量 (m ³ /min)	0.1	0.16	0.1
最大高 (mm)	364	413	401
最大径 (mm)	194	186	194
運転可能水位 (mm)	90	80	90
ケーブル長さ (m)	4~5		
質量 (kg)	10.5(12)	16(18)	11.5(12.5)
代表機種	US-40J	LB-800J	UEX-40C

性能曲線





水中ポンプ

・オートポンプ

ピックアップ
商品情報

林業機械

発電・溶接
照明機器

コンプレッサ
送風機・プロア

通信・計測
測定・環境機器

ハウス・備品
シーズン品

小型掘削機
自走型クレーン

保安用品

レンタカー
車両関連機器

高所作業車
作業足場

掘削機械

水中ポンプ
水処理機械

資料

オートポンプ

<フロート>



<電極>



<フレキシブル>



<フレキシブル(普通揚程)>



商品コード	CD1 00421		CD1 0042A	CD1 00722	CD1 01522/CD1 01532
代表管理番号	00006	00L04	001448	00P98/0041X	-
呼称	フロート	電極	フレキシブル	フレキシブル	フレキシブル
口径	(吋)	2	2	2	2/3
	(mm)	50	50	50	50/75
出力 (kW)	0.4		0.4	0.75	1.5
電圧 (V)	100		100	三相 200/220	
揚程 (m)	8		8	10	15
揚水量 (m ³ /min)	0.1		0.1	0.17	0.2
最大高 (mm)	398	328	401	370	485
最大径 (mm)	194	234	194	239	279
始動水位 (mm)	100	165	90	100	120~560
ケーブル長さ (m)			4~5		6~8
質量 (kg)	16 (17)	11.9 (12.9)	11.5 (12.5)	13.5 (14.5)	21 (22.8)
代表機種	UOY-40A	HS3-4EA	UEX-40C	UEX-212A	UEX222A

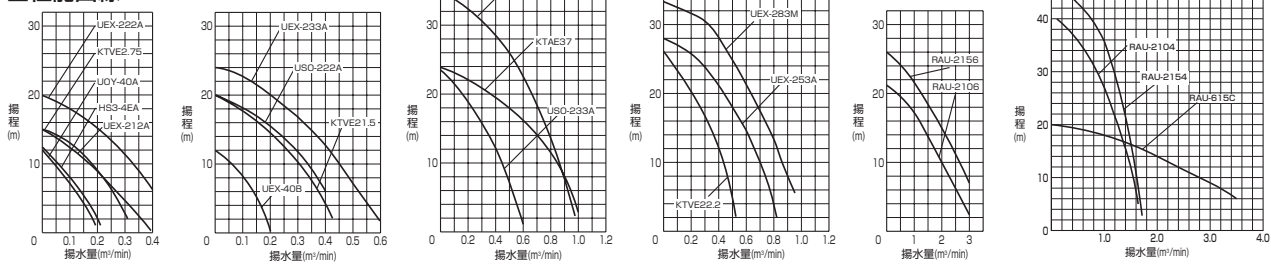
商品コード	CD1 02222/CD1 02232	CD1 03722/CD1 03732/CD1 03742	CD1 05522/CD1 05532/CD1 05542
代表管理番号			-
呼称		フレキシブル	
口径	(吋)	2/3	2/3/4
	(mm)	50/75	50/75/100
出力 (kW)	2.2	3.7	5.5
電圧 (V)		三相 200/220	
揚程 (m)	12	18	25
揚水量 (m ³ /min)	0.4	0.5	
最大高 (mm)	485	648	692
最大径 (mm)	293	298	284
始動水位 (mm)	120~560	150~650	140
ケーブル長さ (m)		6~8	
質量 (kg)	25 (26.8)	39 (42.1)	47 (51)
代表機種	UEX233A	UEX253A	UEX-283M

商品コード	CD1 07542/CD1 07562	CD5 07542/CD5 07562	CD1 11042/CD1 11062	CD5 11042/CD5 11062	CD4 11042/CD4 11062
代表管理番号					-
呼称	フレキシブル(普通揚程)	フレキシブル(高揚程)	フレキシブル(普通揚程)	フレキシブル(高揚程)	フレキシブル(サンド)
口径	(吋)		4/6		
	(mm)		100/150		
出力 (kW)	7.5		11		
電圧 (V)	三相 200/220				
揚程 (m)	10	27	15	35	14
揚水量 (m ³ /min)	2	1	2	1	2
最大高 (mm)	945	893	912	860	1,147
最大径 (mm)	436			559	
始動水位 (mm)	220			410	
ケーブル長さ (m)	6~10				
質量 (kg)	120 (133.8)	127 (132.8)	125 (132.2)	132 (139.2)	254 (261.2)
代表機種	RAU-2106	RAU-2104	RAU-2156	RAU-2154	RAU-615C

※ケーブル長さは、標準貸出時の長さです。
 ※()内は、弊社から出庫する標準的なケーブルを含む質量です。
 ※ケーブル断面積は、P23のケーブルの選定方法・25mの欄をご参照ください。

※フレキシブル:マイコン制御(釜場の大きさにより運転・停止時間が変わります)。
 ◎オートポンプは、NETIS登録商品もございます。
 ◎販売品として起動水位調整用スプリングもございます。

■性能曲線



本カタログに記載されたものは、代表的機種であり、実際に納品されるものとは異なる場合がございます。詳しい仕様につきましては、最寄りの営業所までご確認ください。

AKT/O

送電線 01

残水処理ポンプ

CU1 00001 001



CU3 00001 001



CU3 00001 006



商品コード	CU1 00001 001	CU3 00001 001	CU3 00001 006
代表管理番号	00505	00E24	002784
呼称	残水処理ポンプ		残水処理ポンプ/強力
メーカー	荏原製作所	鶴見製作所	桜川ポンプ製作所
型式	EBQ	LSP1.4S	UBV-40C
口径 (mm)	25		25
出力 (kW)	0.4	0.48	0.4
電圧 (V)	100		
最大吐出揚程 (m)	8		7.6/8.4 (50/60Hz)
最大吐出量 (L/min)	50	60	100
最大自吸揚程 (m)	-5	-6	-5
寸法	全長L (mm)	270	308
	全幅W (mm)	230	231
	全高H (mm)	391	409
運転可能水位 (mm)	1		
ケーブル長さ (m)	4~5		
吸込ホース長さ (m)	4~5		
質量 (kg)	14.5(15.3)	12.5(13.4)	14(15)

※ケーブル長さは、標準貸出時の長さです。
 ※()内は、弊社から出庫する標準的なケーブルを含む質量です。
 ※吸込ホースは、付属品です。必ず返却をお願いします。
 ※吐出ホースは、販売品となります。

残水処理ポンプ オート



商品コード	CU8 00411	
代表管理番号	002020	
呼称	ポンプ/強/AUTO	
型式	UBVA-400	
口径 (mm)	25	
出力 (kW)	0.4	
電圧 (V)	100	
最大吐出揚程 (m)	7.6/8.4 (50/60Hz)	
最大吐出量 (L/min)	85	
最大自吸揚程 (m)	-5	
自動始動水位 (mm)	1~250	
寸法	全長L (mm)	308
	全幅W (mm)	231
	全高H (mm)	409
ケーブル長さ (m)	4~5	
吸込ホース長さ (m)	4~5	
質量 (kg)	15(16)	

※ケーブル長さは、標準貸出時の長さです。
 ※()内は、弊社から出庫する標準的なケーブルを含む質量です。

残水ポンプ

CE2 00422 001



CD2 00421 001



商品コード	CE1 00421 002	CE2 00422 001	CE1 00722 001	CD2 00421 001
代表管理番号	00T80	0062T	00009	00X20
呼称	残水ポンプ			オート
口径	(吋)	2		
	(mm)	50		
出力 (kW)	0.4	0.75	0.4	
電圧 (V)	100	単相200	三相 200/220	100
揚程 (m)	8	10	8	
揚水量 (m³/min)	0.1	0.18	0.1	
最大高 (mm)	339	352	376	
最大径 (mm)	194	221	194	
運転可能水位 (mm)	10	5	10	
ケーブル長さ (m)	4~5			
質量 (kg)	10.5(11.5)	17(18.5)	11(12)	
代表機種	USK-40J	HK2-750R	UEXK-40B	

※ケーブル長さは、標準貸出時の長さです。
 ※()内は、弊社から出庫する標準的なケーブルを含む質量です。

排水ポンプ付バキューマー



商品コード	JCA 10001 001	
呼称	水とり	
出力(吸込/吐出) (kW)	0.8/0.25	
電圧 (V)	100	
最大自吸揚程 (m)	-2	
揚程 (m)	0~5	
揚水量 (L/min)	最大100	
口径(吸込/吐出) (mm)	38/50	
自動始動水位 (mm)	0.1	
台車 寸法 (本体)	全長L (mm)	960
	全幅W (mm)	789(φ400)
	全高H (mm)	1,148(875)
質量(本体) (kg)	52(32)	

※組合せ品によってオート運転が可能です。

付属品

- ・吸込ホース2.5m ・吐出ホース5m
- ・電源ケーブル10m

水中ポンプ

残水処理ポンプ
 残水処理ポンプ
 残水処理ポンプ
 オート

排水ポンプ付バキューマー

ピックアップ
 商品情報

林業機械

発電・溶接
 照明機器

コンプレッサ
 送風機・プロア

通信・計測
 測量・環境機器

ハウス・備品
 シーズン品

小型軽重 荷役 選別
 自走型クレーン

保安用品

レンタカー
 車両関連機器

高所作業車
 作業足場

掘削機械

水中ポンプ
 水処理機械

資料

AKT/O

送電線 01



高揚程

CA5 03722 / CA5 07542
CA5 07562 / CA5 19062
CA5 19082 / CK1 15042
CK1 15062



CA5 07542 / CA5 07562



CK1 15042 / CK1 15062



商品コード	CA5 00721	CA5 03722	CA5 05522	CA5 05532	CA5 05542	CA5 07542	CA5 07562	CA5 11042	CA5 11062	
代表管理番号	003984	—								
口径	(吋)	2	2	2	3	4	4	6	4	6
	(mm)	50	50	50	75	100	100	150	100	150
出力	(kW)	0.75	3.7	5.5		7.5		11		
電圧	(V)	100	三相 200/220							
揚程	(m)	10	30	26		27		35		
揚水量	(m ³ /min)	0.15	0.2	0.5		1		1		
最大高	(mm)	441	690	690		775		740		
最大径	(mm)	194	280	284		370		370		
運転可能水位	(mm)	80	150	160		210		210		
ケーブル長さ	(m)	4~5	7~10							
質量	(kg)	14.5(15.5)	51(54.4)	54(58)		113(13.5)		118(133)		
代表機種		US-75D	UC-252	KTA-55H		UCF-2104		UCF-2154		

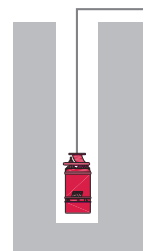
※ケーブル長さは、標準貸出時の長さです。
※()内は、弊社から出庫する標準的なケーブルを含む質量です。

商品コード	CK1 15042	CK1 15062	CA5 19062	CA5 19082	CA5 22062	CA5 22082	
代表管理番号	—						
口径	(吋)	4	6	6	8	6	8
	(mm)	100	150	150	200	150	200
出力	(kW)	15		19		22	
電圧	(V)	三相 200/220					
揚程	(m)	35	30		33		
揚水量	(m ³ /min)	1.5	2		2		
最大高	(mm)	875	900		1,130		
最大径	(mm)	370	455		540		
運転可能水位	(mm)	210	250		250		
ケーブル長さ	(m)	7~10					
質量	(kg)	139(142.7)	225(235.7)		430(448.8)		
代表機種		UCF-2206	UCF-2256		U-4306D		

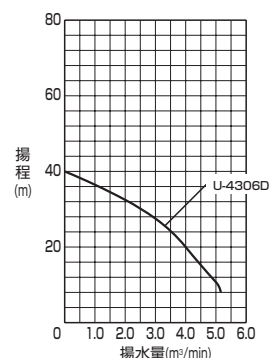
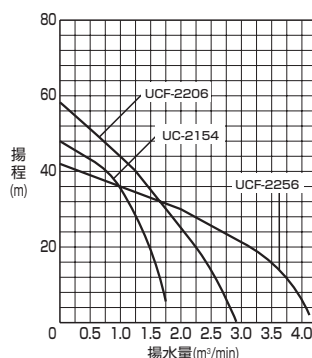
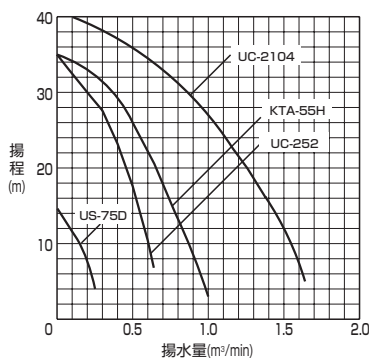
※ケーブル長さは、標準貸出時の長さです。
※()内は、弊社から出庫する標準的なケーブルを含む質量です。

ディープウェル工事

■高揚程・超高揚程については、ディープウェル仕様もございます。詳しくは最寄りの営業所までお問い合わせください。



性能曲線



超高揚程

水中ポンプ

・超高揚程

CL1 05522



CL1 11032



CL1 1903F



商品コード		CL1 02222	CL1 05522	CL1 11032	CL1 1903F	CL1 2203F	CA5 22042	CL1 3004F
口径	(吋)	2	2	3	3	3	4	4
	(mm)	50	50	75	75	75	100	100
出力	(kW)	2.2	5.5	11	19	22	22	30
電圧	(V)	三相 200/220						
起動方法		直入						
揚程	(m)	26	45	65	85	82	60	90
揚水量	(m ³ /min)	0.2	0.3	0.5	0.5	0.6	1	1
最大高	(mm)	722.0	830	931	1,160	1,235	970	1,240
最大径	(mm)	180	250	280	330	330	455	410
運転可能水位	(mm)	150	190	200	250	300	240	330
ケーブル長さ	(m)	10~15		10~20	20			
質量	(kg)	45 (47)	95 (105.1)	145 (159.4)	260 (281.4)	304 (330.1)	280 (308.2)	425 (467.2)
代表機種		U-232W	U-282AW	U-2153AW	U-2253W	LH322W	U-2304	U-2404AW

※ケーブル長さは、標準貸出時の長さです。
※()内は、弊社から出庫する標準的なケーブルを含む質量です。

EG

EG

EG

EG

商品コード		CA5 30062	CA5 37062	CA5 45064	CL1 55064	CL1 7506G	CL1 A506G
口径	(吋)	6	6	6	6	6	6
	(mm)	150	150	150	150	150	150
出力	(kW)	30	37	45	55	75	150
電圧	(V)	三相 200/220		400/440			
起動方法		直入		人-△			
揚程	(m)	70	80	90	90	120	200
揚水量	(m ³ /min)	1	1	1	2	1.5	2.5
最大高	(mm)	1,130	1,387		1,387	1,550	1,760
最大径	(mm)	420	540		540	550	550
運転可能水位	(mm)	240	350	350	350	350	400
ケーブル長さ	(m)	20					
質量	(kg)	380 (423.2)	485 (539.6)	485 (521.8)	545 (599.6)	980 (1,034.6)	1,250 (1,376.4)
代表機種		U-2404C	U-2506	U-2606	U-2756B	U-21006	U-22006

※ケーブル長さは、標準貸出時の長さです。
※()内は、弊社から出庫する標準的なケーブルを含む質量です。

EG

EG

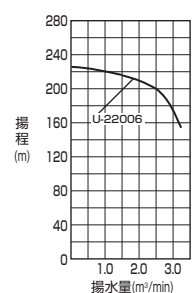
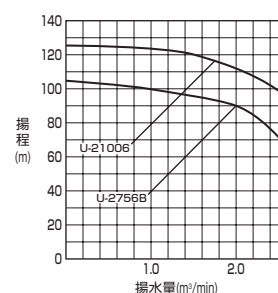
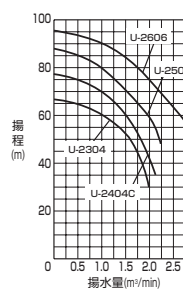
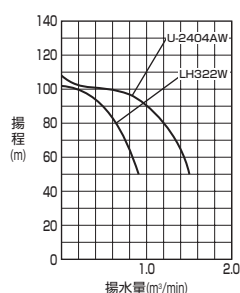
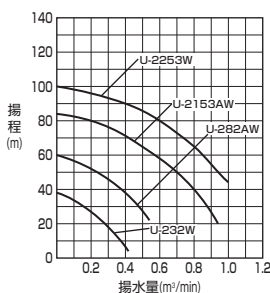
EG

EG

EG

EG

性能曲線





水中ポンプ

●●大水量高揚程

ピックアップ商品情報

林業機械

発電・溶接照明機器

コンプレッサ送風機・プロア

通信・計測測定・環境機器

ハウス・備品シーズン品

小型搬送機・荷役機・連機
自走型クレーン

保安用品

レンタカー車両関連機器

高所作業車作業足場

掘削機械

水中ポンプ水処理機械

資料

大水量

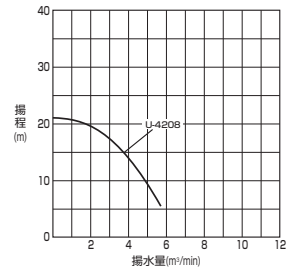
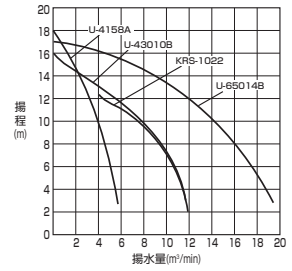
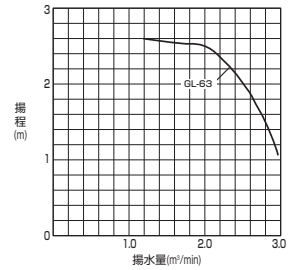
CM1 15082



CM1 2208F



■性能曲線



商品コード	CH2 02262	CM1 11062 / CM1 11082	CM1 15082	CM1 2208F / CM1 220AF	CM1 370CF
口径	(吋)	6	6/8	8/10	12
	(mm)	150	150/200	200/250	350
出力 (kW)	2.2	11	15	22	37
電圧 (V)	三相 200	三相 200/220			
起動方法	直入				
揚程 (m)	2	10	14	10	
揚水量 (m³/min)	2.5	4	4	8	14
最大高 (mm)	597	941	974	1,085/1,439	1,475
最大径 (mm)	285	453	453	540/520	670
運転可能水位 (mm)	237	250	250	350/450	400
ケーブル長さ (m)	6~8	7~10		10	
質量 (kg)	52 (54)	177 (184.2)	227 (237.7)	447 (465)/450 (468)	700 (727.3)
代表機種	GL-63	U-4158A	U-4208	U-43010B/KRS-1022	U-65014B

※ケーブル長さは、標準貸出時の長さです。

※()内は、弊社から出庫する標準的なケーブルを含む質量です。

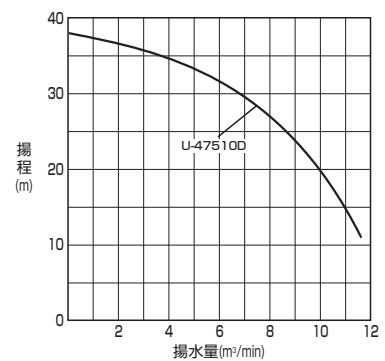
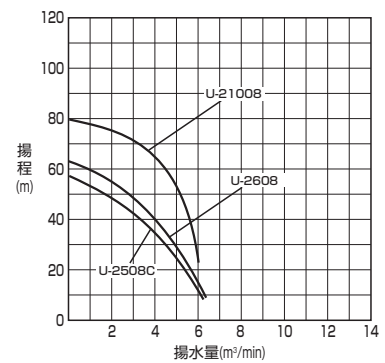


大水量高揚程

CM5 3708F



■性能曲線



商品コード	CM5 3708F	CM5 4508F	CM5 75084	CM1 550AG	
口径	(吋)	8	8	8	10
	(mm)	200	200	200	250
出力 (kW)	37	45	75	55	
電圧 (V)	三相 200/220	400/440			
起動方法	人-△				
揚程 (m)	35	40	60	27	
揚水量 (m³/min)	4	4	4.5	8	
最大高 (mm)	1,387	1,316	1,549	1,433	
最大径 (mm)	540	542	580	670	
運転可能水位 (mm)	350	350	350	350	
ケーブル長さ (m)	20				
質量 (kg)	510 (564.6)	510 (546.8)	980 (1,034.6)	730 (784.6)	
代表機種	U-2508C	U-2608	U-21008	U-47510D	

※ケーブル長さは、標準貸出時の長さです。

※()内は、弊社から出庫する標準的なケーブルを含む質量です。



水中サンドポンプ

水中ポンプ

● 水中サンドポンプ

CB1 00421



CB1 00521



CB1 22042



CB1 22062 / CB1 22082



CB1 37082



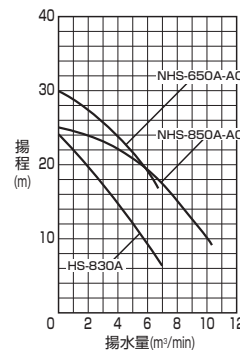
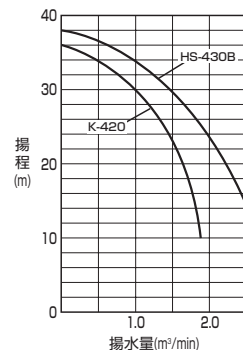
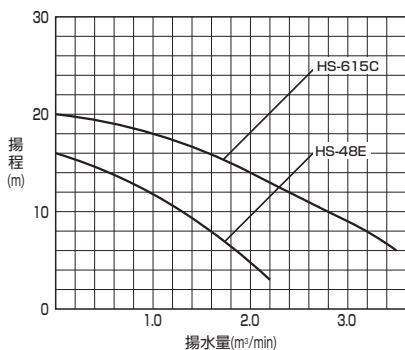
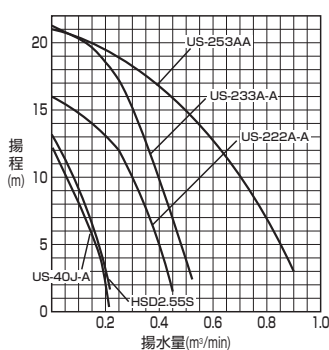
商品コード	CB1 00421	CB1 00521	CB1 01522	CB1 02222	CB1 03722	CB1 03732	CB1 03742	CB1 05532	CB1 05542
代表管理番号	00W93	0053R							
口径	(吋)	2	2	2/3	2/3	2	3	4	3
	(mm)	50	50	50/75	50/75	50	75	100	75
出力 (kW)	0.4	0.55	1.5	2.2	3.7			5.5	
電圧 (V)	100		三相 200/220						
起動方法	直入								
揚程 (m)	8	9	13	10	15			10	
揚水量 (m ³ /min)	0.1	0.1	0.2	0.4	0.5			1.3	
最大高 (mm)	386	391	555	555	760			810	
最大径 (mm)	194	234	280	295	328			410	
運転可能水位 (mm)	100	105	165	165	250			300	
ケーブル長さ (m)	4~5		6~8		7~10				
質量 (kg)	11.5(12.5)	15(16)	25(26.8)	29(30.8)	34.5(38.5)			119(123)	
代表機種	US-40J-A	HSD2.55S	US-222A-A	US-233A-A	US-253AA			HS-48E	

※ケーブル長さは、標準貸出時の長さです。
※()内は、弊社から出庫する標準的なケーブルを含む質量です。

商品コード	CB1 11042	CB1 11062	CB1 15042	CB1 22042	CB1 22062	CB1 22082	CB1 37062	CB1 37082
代表管理番号	-							
口径	(吋)	4	6	4	4	6	8	6
	(mm)	100	150	100	100	150	200	150
出力 (kW)	11		15	22			37	
電圧 (V)	三相 200/220							
起動方法	直入						人-△	
揚程 (m)	14		27	30	15		25	19
揚水量 (m ³ /min)	2.0		1.3	1.5	4.0		3.2	6.0
最大高 (mm)	1,025		1,300	1,350	1,180		1,610	
最大径 (mm)	555		530	540	630		935	1,055
運転可能水位 (mm)	400		330	330	390		500	590
ケーブル長さ (m)	7~10		10~15	10				
質量 (kg)	240(247.2)		350(360.7)	420(446.4)	355(373.8)		855(888.2)	945(978.2)
代表機種	HS-615C		K-420	HS-430B	HS-830A		NHS-650A-AC	NHS-850A-AC

※ケーブル長さは、標準貸出時の長さです。
※()内は、弊社から出庫する標準的なケーブルを含む質量です。

性能曲線





タンク・洗浄機

●エンジン式高圧洗浄機
●ポリローリタンク

ポリローリタンク



商品コード	ZZD 00300	ZZD 00500	ZZD 01000	ZZD 02000	
代表管理番号	00157	00851	00852	00854	
容量 (L)	300	500	1,000	2,000	
寸法	全長L (mm)	920	1,040	1,315	1,680
	全幅W (mm)	760	860	1,160	1,420
	全高H (mm)	760	860	1,050	1,270
	フタ径 (mm)	300	420	420	
質量 (kg)	13.8	20.4	44.4	81.4	

エンジン式高圧洗浄機

JA7 05030
HPJ-550WE



JE530T



JAE 08020



商品コード	JA7 05030		JA7 06030	JAE 06030	JAE 08020	
メーカー	鶴見製作所	やまびこ		スーパー工業		
型式	HPJ-550WE	JE530T	JE633	SEV-3006SS	SEV-2108SS	
定格出力 (kW{PS})	4.4{6.0}	2.9{3.3}	4.7{6.4}	3.8{5.2}	4.0{5.5}	
最高圧力 (MPa{kgf/cm ² })	4.9{50}	4.9{50}	5.9{60}	5.9{60}	8.0{82}	
吐出量 (L/min)	28.7	30	31.5	27	23	
燃料	ガソリン					
燃料タンク容量 (L)	3.6	3.6	6.0			
水タンク容量 (L)	80	水タンク50L付		-		
寸法	全長L (mm)	910	900	730	563	630
	全幅W (mm)	590	630	570	480	497
	全高H (mm)	830	850	590	558	557
質量 (kg)	95	97	80	62	64	

※JAE 06030、JAE 08020は防音タイプです。

付属品

・ウォーターホース 20m×1本 ・ノズルガン

ピックアップ
商品情報

林業機械

発電・溶接
照明機器

コンプレッサ
送風機・プロア

通信・計測
測量・環境機器

ハウス・備品
シーズン品

小型編組・荷役・運搬
自走型クレーン

保安用品

レンタカー
車両関連機器

高所作業車
作業足場

掘削機械

水中ポンプ
水処理機械

資 料

AKT/O

送電線 01



レンタル約款

レンタル契約について(レンタル約款)

第1条 (総則)

1. レンタル約款(以下「本約款」という。)は、賃借人を甲、貸貸人を乙として双方の契約関係について、その基本的事項を定める。
2. 乙は、甲に対して、本約款に記載する条件にて動産賃貸借及びこれに基づくサービス(以下、動産賃貸借及びサービスを総称して「レンタル」という。)を提供する。
3. 甲は、乙からレンタルをするに際し、レンタル物件を甲の事業として使用するために必要な技術、技能、知見を有した事業者であることを確認し、甲は、乙から引渡しを受けたレンタル物件をその責任において適切に使用、管理するものとする。

第2条 (個別契約)

1. 物件毎のレンタル契約(以下「個別契約」という。)は、甲及び乙が本約款に基づいて行う。
2. 甲は、物件名、数量、レンタル期間、物件の使用場所等の必要な事項を明確にして申し込み、乙がこれを承諾することによって個別契約は成立する。
3. 個別契約において本約款と異なる事項を定めたときは、それが本約款に優先する。
4. 個別契約に関する取り決め事項は、事前に甲及び乙が協議のうえ決定する。

第3条 (レンタル期間)

1. レンタル期間は、貸出日(レンタル開始日)から返却日(レンタル終了日)までとする。
2. 個別契約に定めたレンタル期間の短縮又は延長については、乙の承諾を必要とする。

第4条 (レンタル料)

1. レンタル料とは、物件の「賃貸借料」をいう。
2. レンタル期間中において、物件を使用しない期間又は使用できない期間があったとしても、事由の如何を問わず、甲は乙に対し、当該期間のレンタル料を支払わなければならない。
3. 1日のレンタル料は、1日8時間以内の稼働に対する対価とする。この時間を超えて使用した場合、甲は乙に対し、追加レンタル料を支払うものとする。
4. レンタル料の支払日及び支払い条件等については別途合意するものとする。

第5条 (基本料)

甲は、物件の引渡し時に、現場において速やかに且つ安全に使用できる状態にするため、乙が行う点検及びそれに付随する作業の費用として、別途定める基本料を乙に支払う。

第6条 (サポート料)

1. レンタル期間中の物件が破損、盗難等の偶発の事故に遭遇した場合に備え、甲が本来負担すべき損害賠償責任を軽減するため、甲は任意で「レンタル物件サポート特約制度」に加入することができ、別途定めるサポート料を乙に支払う。これにより、甲が支払う一定額の1事故負担金をもって乙は請求権を放棄する。
2. 前項の場合において、地震、津波、噴火等の自然災害及び甲の故意又は重大な過失、その他の「レンタル物件サポート特約制度」の対象外に定める事由に起因する損害の場合は、この限りではない。

第7条 (保証金)

1. 乙は、本約款に基づく甲の債務履行を担保するため、甲に対し保証金を要求することができる。甲は、乙の要求があれば、その申し出る額の保証金を乙に預託する。この保証金に利息は付さない。
2. 乙は、甲に第25条1項各号の一つに該当する事由が生じたときは、保証金をもってレンタル料を含む甲の乙に対するすべての債務の弁済に充当できる。

第8条 (物件の引渡し、免責)

1. 甲が乙から物件の引渡しを受けたときは、乙は甲に対して納品書又は納品伝票を交付し、甲は借り受けた物件について乙の納品書又は納品伝票に署名し乙に交付する。
2. 乙は、レンタル期間の開始日に甲に物件を引渡ししなければならない。
3. 物件の引渡しは、原則として乙の事業所内とする。
4. 前項以外の場所にて物件の引渡しを行う場合は、それに要する一切の費用は甲の負担とする。
5. 乙は、物件の引渡しのため、甲の現場内に立ち入る際は甲の指示に従う。
6. 物件の搬出入・運送・積み降ろしなどに伴う事故は、甲が自ら行った場合又は甲が乙以外に依頼した場合は甲の責任とし、乙がこれを行った場合は乙の責任とする。
7. 乙は、地震、津波、噴火、台風及び洪水等の自然災害、電力制限、輸送機関事故、交通制限、甲の従業員ないし第三者との紛争又は第三者からの妨害、その他乙の責に帰さない事由により、物件の引渡しが遅滞、あるいは引渡し不能となった場合、その責を負わない。

第9条 (物件の検収)

1. 甲は、物件受領後直ちに、乙が発行する納品書又は納品伝票並びに法令に定められた諸資料記載の内容及び物件の規格・仕様・機能及び数量等が契約に適合すること(以下、「契約適合性」という)について検収を実施し、物件に契約不適合のないことを確認する。
2. 甲は、前項の検収時に契約不適合を発見した場合、直ちに乙に対し書面で通知しなければならない。
3. 前項による甲の通知を乙が受けた場合、乙の責任において物件を修理又は代替の物件を引渡す。

第10条 (契約不適合責任)

1. 乙は、甲に対する引渡し時において、物件が第9条1項で規定する契約適合性(ただし、第9条1項による甲の検収時にその発見が不可能又は著しく困難なものに限る)についてのみ、契約不適合責任を負うものとし、甲の使用目的への適合性については責任を負わない。
なお、甲が乙に対し第9条2項所定の通知をしなかった場合には、甲の検収時に契約不適合の発見が不可能又は著しく困難なものであった場合を除き、物件は契約適合性をもって引渡されたものとする。
2. 物件のレンタルに関し、乙の責に帰すべき事由によって乙が甲に対して損害賠償責任を負う場合、個別契約における当該物件のレンタル料相当額を上限とし、現に甲が支出した直接損害に限るものとする。
3. 物件の不具合等に起因して甲又は第三者に生じた間接損害、特別損害、結果的損害(工事の遅れ、手待ち、得べかりし利益、逸失利益、機会損失等)については、乙はその責を負わない。

第11条 (物件の保守・管理、月次点検)

1. 甲は、物件の引渡しから返却が完了するまでの間、物件の使用、保管にあたっては善良なる管理者として、物件本来の用法、能力に従って使用し常に正常な状態を維持管理する。
2. 甲は、物件の使用前には、必ず取扱方法を確認し、作業開始前には必ず始業点検を行い必要な整備を実施しなければならない。
3. 物件の保管、維持及び保守に関する費用は、全て甲の負担とする。
4. 月次点検及び自主点検などを必要とする物件については、甲の責任と負担でこれを行う。乙がこれを行った場合はそれに要した費用を甲は乙に支払う。
5. 甲は、物件の設置、保管、使用によって第三者に損害を与えたときは、自己の責任において解決し、乙は一切の責を負わない。

第12条 (物件の検査)

乙は、あらかじめ甲に通知し、レンタル中の物件の使用場所において、その使用方法並びに保管状況を検査することができる。この場合、甲は、積極的に協力しなければならない。

第13条 (禁止事項)

1. 甲は、物件を第三者に譲渡し又は担保に供するなど、乙の所有権を侵害する行為をしてはならない。
2. 甲は、物件の操作・取り扱いを有資格者以外に行わせてはならない。
3. 甲は、乙の書面による承諾を得なければ次の各号に定める行為をすることはできない。
 - (1) 物件に新たに装置・部品・付属品等を付着させること、又は既に付着しているものを取り外すこと
 - (2) 物件の改造、あるいは性能・機能を変更すること
 - (3) 物件を本来の用途以外に使用すること
 - (4) 物件を、当初に納入した場所より他へ移動させること
 - (5) 個別契約に基づく賃借権を他に譲渡し、又は物件を第三者に転貸すること
 - (6) 物件について、質権・抵当権・譲渡担保権・その他一切の権利を設定すること
 - (7) 物件に表示された所有者の表示や標識を抹消、又は取り外すこと
4. 甲は、この契約に基づき乙に対して負担する債務を、乙に対する債権をもって相殺することはできない。

第14条 (環境汚染物質下での使用禁止)

1. 甲は、放射性物質、アスベスト等の有害物質、病原体、その他の環境汚染物質等(以下「汚染物質等」という)の環境下で物件を使用しない。ただし、人命に係わる等の緊急事態においては、甲乙協議のうえ、合意した場合は、この限りでない。
2. 物件に汚染が生じた場合、甲は当該汚染物質等の除去又は廃棄処分を直ちに行うものとし、乙が甲に代わって行うことにより費用が発生した場合は、甲がこれを負担する。
3. 汚染された物件が返還された結果、乙又は第三者の生命、身体及び財産に損害が生じた場合、甲が一切の責任を負わなければならない。

第15条 (通知義務)

1. 甲及び乙は、次の各号のいずれかに該当する場合には、その旨を相手方に速やかに連絡すると同時に書面でも通知する。
 - (1) レンタル期間中の物件について盗難・滅失あるいは毀損が生じたとき
 - (2) 住所を移転したとき
 - (3) 代表者を変更したとき
 - (4) 事業の内容に重要な変更があったとき
 - (5) レンタル期間中の物件につき、第三者から強制執行、その他法律的・事実的侵害があったとき
2. 物件について第三者が乙の所有権を侵害するおそれがあるときは、甲は自己の責任と負担で、その侵害防止に努めるとともに、直ちにその事情を書面で乙に通知する。

第16条 (個別契約満了時の措置と物件の返還)

1. 個別契約満了時、甲は直ちに物件を乙の事業所内へ返還する。乙は、物件の返還を受けると同時に甲に受領書又は引取伝票を交付する。
2. 返還に伴う輸送費及び物件の返還に要する一切の費用は、甲の負担とする。
3. 物件の返還は、甲乙双方の立ち会いのうえ行うこととする。ただし、甲が立ち会えることが出来ない場合、乙の検収に異議を申し立てることができない。
4. 物件の返還は貸し出し時の状態で返還とする。返還時に毀損、汚損、欠品等が認められる場合、甲の責任において原状に復するか、または甲はその費用(修理費、清掃費等)を乙に支払う。
5. 甲は物件の返還時に甲又はその従業員の私物、ゴミその他工事用廃棄物等を物件に残置しないことを確認する。万一、物件の返還時に甲が上記残置物を

ピックアップ
商品情報

林業機械

発電・溶接
照明機器

コンプレッサ
送風機・プロア

通信・計測
測量・環境機器

ハウス・備品
シーズン品

小型重機・高圧・選別
自走型クレーン

保安用品

レンタカー
車両関連機器

高所作業車
作業足場

掘削機械

水中ポンプ
水処理機械

資料

AKT/O

送電線 01



残した場合、甲は、当該残置物を乙が廃棄処分することを甲の責任において異議なく承諾する。
この場合、乙は当該物件の清掃費用、残置物の処分費用を甲に請求することができる。

第17条（物件についての損害補償）

- 地震、津波、噴火、台風及び洪水等の自然災害、塩害、薬品、金属粉及びダストその他原因の如何を問わず、甲にレンタル中の物件に損害又は損傷、滅失、盗難等が発生した場合、甲は本契約に定める義務を免れない。
- 物件の損傷に対して、甲はその修理費相当額を乙に支払う。
- 乙の許可無くバイオ燃料等指定外の燃料を使用し物件が損傷した場合、甲はその一切の修復費用を乙に支払う。
- 物件の滅失、盗難等により乙の所有権を回復する見込みがない場合、若しくは物件返却時の検取において物件の損傷が著しく修理不能の場合、甲は物件の再調達価格相当額を乙に支払う。
- 物件の修理並びに再調達に時間を要する場合、甲は休業損害に相応した補償金を乙に支払う。

第18条（反社会的勢力等への対応）

- 乙は、甲が次の各号のいずれかに該当する場合、契約の拒絶及び解除をすることができる。
- 暴力団等反社会的勢力であると判断したとき
 - 取引に関して脅迫的な言動又は暴力を用いたとき、若しくは乙の信用を毀損し業務を妨害したとき
 - 乙の従業員その他の関係者に対し、暴力的要求行為を行い、あるいは不当な負担を要求したとき

第19条（不返還となった場合の損害賠償及び措置）

- 甲は、不返還により発生した乙の全ての損害について賠償する責を負う。
- 乙は、個別契約満了又は第25条に基づく契約解除にもかかわらず甲が物件を返還しない場合、必要な法的措置をとる。

第20条（個人情報の利用目的）

- 乙が甲又は甲の指定する者の個人情報を取得し、利用する目的は次のとおりとする。
 - 第2条の個別契約の締結に際し、甲に関する本人確認及び審査等を行うため
 - 物件が不返還になった場合に、前条第2項の措置を行うため
- 前項各号に定める目的以外に甲又は甲の指定する者の個人情報を取得する場合、乙は、あらかじめその利用目的を明示する。

第21条（個人情報の登録及び利用の同意）

- 甲又は甲の指定する者は、次の各号のいずれかに該当する場合、乙が取得した個人情報が、一般社団法人日本建設機械レンタル協会に7年を超えない期間、登録及び利用されることがあり、それに同意する。
 - 物件使用に関し、甲又は甲の指定する者の違反行為により、その結果乙に行政処分が科せられたとき
 - 物件使用に関し、甲又は甲の指定する者が度重なる行政処分を受けたとき
 - 物件使用に関し、捜査機関による捜査が開始されたとき乙が認識したとき
 - 物件の不返還があったとき
 - レンタル料金の不払い及び支払い遅延があったとき
- 前項の情報は、一般社団法人日本建設機械レンタル協会に加入する会員であるレンタル業者によって契約締結の際の審査のために利用されることがある。

第22条（GPS機能）

- 甲又は甲の指定する使用者は、レンタル物件に全地球測位システム（GPS機能）や機械稼働情報記録装置が搭載されている場合があり、乙所定のシステム及び物件本体に位置情報、機械稼働情報が記録されること、及び乙が当該記録を以下の各号に定める場合に利用することを異議なく承諾する。
- レンタル物件の場所・使用状況等を認識する必要があると乙が判断したとき
 - レンタル物件の管理並びに、事故、盗難、不返還時の対応に利用するとき
 - 乙のサービス品質向上の為、また顧客満足向上の為のマーケティング分析に利用するとき
 - 法令や政府機関等により情報の開示を要求されたとき

第23条（IoTデータの取得、使用）

甲は、IoT技術を活用した乙のレンタル業務におけるサービス向上、業務の効率化を図るため、乙が甲に対しレンタルした物件から、当該物件の使用状況に関する甲のデータを取得し、乙及び乙の関連会社の事業活動に必要な範囲において、乙又は乙が委託した第三者が、これを使用、分析することを異議なく承諾する。

第24条（保険）

- 乙は自動車登録番号標付き車両については、自賠責保険及び自動車保険（対人・対物・搭乗者）に、その他の物件に関しては賠償責任保険に加入する。なお、保険料はレンタル料に含まれる。
- 前項の保険においては、地震、津波、噴火等の自然災害、甲の故意又は重大な過失その他の各保険契約に関する保険約款の免責条項に定める事由に起因する損害は填補されない。
- 甲は、保険事故が発生したときは、事故の大小に関わらず、法令上の処置をとると共に直ちにその旨を乙に通知し、乙の指示に従って必要な一切の書類を速やかに乙に提出する。

第25条（契約の解除）

- 乙は、甲が次の各号のいずれかに該当する場合、何らの催告をすることなく契約を解除することができる。

- 本約款又は個別契約の条項のいずれかに違反したとき
 - レンタル料、修理費、その他乙に対する債務の履行を遅滞したとき
 - 自ら振出し又は引受けた手形若しくは小切手が不渡りとなったとき、又は支払い不能若しくは支払停止状態に至ったとき
 - 公租公課の滞納処分、他の債務について執行保全処分、強制執行、競売その他の公権力の処分を受け、若しくは破産、民事再生、会社更生の手續開始の申立があったとき、又は清算に入る等事実上営業を停止したとき
 - 物件について必要な保守・管理を行わなかったとき、あるいは法令その他で定められた使用方法に違反したとき
 - 解散、死亡若しくは制限能力者、又は住所・居所が不明となったとき
 - 信用状態が著しく悪化し、又はその恐れがあると認められる客観的な事情が発生したとき
 - レンタル利用に関して、不正な行為（違法行為又は公序良俗に違反する行為等）があったとき
- 前項の規定に基づき乙が契約を解除した場合、甲は直ちに物件を乙に返還すると共に、物件返還日までのレンタル料及び付随する全ての費用を現金で乙に支払う。
 - 甲に第1項の一つに該当する事由が生じた場合、甲は当然に期限の利益を失い、残存する債務を直ちに現金で乙に支払う。

第26条（契約解除の措置）

- 甲は、前条により乙から物件の返還請求があった場合、直ちに乙の事業所内に返還する。
- 甲が物件の即時返還をしない場合、乙は物件の保管場所に立ち入り回収し、物件に損害がある場合は甲はその損害を負担する。
- 返還、回収に伴う輸送費その他一切の費用は、甲の負担とする。
- 甲は、返還の際、物件の損傷、その他原状と異なる場合、その修理費用を負担する。
- 物件の返還は、甲及び乙立会いで行い、甲がこれに立会わない場合、乙の検取結果に異議なきものとする。
- 甲は、物件の返還が完了するまで、本約款に定められた義務を履行しなければならない。
- 契約解除により、甲が損害を被ることがあっても、乙は全て免責とする。
- 契約解除後、乙が甲にレンタルした全ての物件内の残置物について、甲は所有権を放棄するものとし、甲は乙において、自由に撤去処分することについて異議を申し立てない。当該撤去費用にかかる費用については、甲の負担とする。

第27条（中途解約）

- 個別契約期間中における中途解約は認めない。ただし、甲が特別の事由により申し入れ、乙が妥当と認めた場合はこの限りではない。
- 前項において解約が認められた場合、甲は直ちに第16条の規定に基づく手続を履行する。

第28条（解約損害金）

第25条及び第27条により、物件が返還された場合は、甲はあらかじめ取り決めた損害金を支払う。ただし、取り決めのない場合は甲乙協議のうえ損害金を定める。

第29条（遅延損害金、弁護士費用の負担）

- 甲は、この約款に基づく金銭の支払いを怠ったとき、又は乙が甲のために費用を立替払いした場合の立替金の償還を怠ったときは、甲は、支払うべき金額に対し支払期日の翌日又は立替払日からその完済に至るまで、年14.6%の割合（年365日の日割計算）による遅延損害金を乙に支払う。
- 前項の場合、及び、個別契約終了後に甲が物件の返還に応じない場合、乙は、甲に対する違約金として、甲に対する法的請求、若しくは法的措置に要した乙の一切の弁護士費用を甲に対し請求できるものとする。

第30条（秘密の保持）

甲及び乙は、レンタル契約に伴い知り得た一切の情報を、契約終了後も他に漏らしてはならない。

第31条（連帯保証人）

- 甲は、乙が要求する場合には連帯保証人を付けなければならない。連帯保証人は甲と連帯して契約上の義務を負うものとし、レンタル基本契約書で有効期限が自動更新された場合にも、自動更新後の甲の債務を連帯保証する。
- 連帯保証人は、別途定める極度額を限度として（連帯保証人が個人の場合に限る）、甲乙間の本契約及び個別契約に定める甲の一切の債務を連帯保証する。

第32条（公正証書）

甲及び連帯保証人は、乙から請求があった場合、いつでも契約について強制執行諾諾条項を付した公正証書を作成することに同意し、その費用は甲の負担とする。

第33条（専属的合意管轄）

レンタル契約に基づく甲及び乙間の紛争に関しては、乙の本店又は支店所在地を管轄する裁判所を第一審の裁判籍とする。

第34条（補則）

本約款及び個別契約に定めなき事項については、甲及び乙は誠意をもって協議し解決する。

以上

2020年3月16日改訂

*本約款は予告なく変更することがあります。最新の約款につきましては、当社ホームページをご確認ください。

本カタログに記載されたものは、代表的機種であり、実際に納品されるものとは異なる場合がございます。詳しい仕様につきましては、最寄の営業所までご確認ください。

ピックアップ商品情報

林業機械

発電・溶接照明機器

コンプレッサ送風機・プロア

通信・計測測量・環境機器

ハウス・備品シーズン品

小型起重・荷役・搬送自走型クレーン

保安用品

レンタカー車両関連機器

高所作業車作業足場

掘削機械

水中ポンプ水処理機械

資料

送電線 01

レンタル物件サポート特約制度

レンタル物件サポート特約制度とは？

お客様との間にレンタル契約が締結される際に、追加加入をおすすめする特約制度です。この制度にご加入いただけますと、お客様が当社レンタル物件をレンタル期間中に破損事故や盗難事故にあわれても、修理費用はもちろん、修理に必要な期間のレンタル料、また盗難の場合は再調達価格相当額など、お客様のご負担となる金額が所定の「1事故負担金(※1)」だけに軽減されます(お客様にご負担いただく「1事故負担金(※1)」の金額については、レンタル物件の種類や事故形態によって異なりますので、営業所へご確認ください)。

※1 「1事故負担金」とは、当社サポート特約制度に加入されたお客様が事故を起こされた場合、1回の事故に対しお客様にご負担いただく金額をあらわしたものです。

1 特約制度加入対象となるレンタル物件

原則として、すべてのレンタル物件が対象となります(ただし、特別仕様の機械および接続する電源コード類、ホース類、その他使用により消耗する部品・工具、ドリル刃等は除きます)。

2 サポート対象となる事故(損害)について ※事故事例はP77参照

レンタル物件のレンタル中に、下記の事由による破損事故損害(損傷したレンタル物件の修理費用、検査費用、試運転費用)や盗難事故等による損害(盗難・水没等全損の場合の再調達価格相当額)を対象とします。

(1)火災 (2)水災 (3)落雷 (4)破裂・爆発 (5)盗難(警察の証明書が必要)(※1)(6)破損・曲損 (7)運送中の車両の衝突 (8)脱線 (9)転覆 (10)墜落 (11)取扱い上の不注意 (12)いたずら(当て逃げ) (13)雨・淡水濡等

※1 未施錠または固いのない屋外での放置等、著しい管理不備により生じた盗難はサポート特約制度の対象になりません。

※注意 修理期間や再調達に時間を要する場合、休業損害をご請求させていただく場合があります。

3 サポート対象とならない事故(損害)について ※事故事例はP77参照

レンタル物件のレンタル中における下記の事由による破損事故や紛失、また警察に認められない盗難事故等による損害は対象となりませんので、ご注意ください。

- (1) 使用者*等の故意・重過失による損害
※使用者にはレンタル物件を使用する者およびその雇用主・他の役職員、下請等を含みます。
- (2) 戦争、変乱、暴動、騒じょうによる損害
- (3) 地震、噴火、津波による損害
- (4) 詐欺・横領、警察に届け出が無い、または受理されない盗難、置き忘れ、紛失等にかかわる損害
- (5) 偶然な外来の事故によらない電気的事故または機械的故障による損害
- (6) 修理、整備作業における過失または技術拙劣により生じた損害
- (7) キャタピラ、排気板、フォーク、ローラー、ベルト、チェーン、ドリル刃、バケット、ライト等の管球類等の単独損害
- (8) 自然の消耗・劣化、さび、かび、変質、変色等による錆損(湖風や海の波しぶき等の塩害による錆損を含みます。)
- (9) 核燃料物質等により生じた損害
- (10) レンタル機械の故障により生じた二次的損害(※1)
- (11) その他、重大な法令違反や著しい管理不備等、偶然性がなく予見性のある事故により生じた損害

- ① 酒酔い、無免許、無資格、麻薬の服用等の使用者の不正行為による事故の損害
- ② 不適切な燃料(不正燃料、粗悪燃料等)による損害(※2)
- ③ 法令で認められていない車両による公道走行中の事故による損害
- ④ 始業点検を怠った使用による損害(発電機の冷却水の未点検によるエンジンの焦げつき・焼きつき等)
- ⑤ 未施錠または固いのない屋外での放置等、著しい管理不備により生じた盗難の損害
- ⑥ 高さ制限の未確認、ブーム、アウトリガー等の未格納等による損害
- ⑦ 期間を無断で延長して使用された場合の破損や盗難等の損害
- ⑧ 度重なる破損等を連絡なく放置して使用したことによる損害
- ⑨ 作業で当然考えられる処置を取らずに引き起こされた汚損(吹きつけ作業による塗料、モルタル等の付着)による損害
- ⑩ バケットでの杭打ち作業等、本来の使用方法を著しく逸脱した使用方法(用途外使用)により生じた事故による損害
- ⑪ 過積載、積荷の不完全な固定、荷重オーバー等、積載方法の著しい不備によりレンタル機械・車両に生じた損害
- ⑫ レンタル機械に新たな装置等取り付けられる等の加工が施され、使用目的が大きく変更された機械の事故による損害
- ⑬ サイドブレーキの引き忘れ、引きが甘いことにより無人で車両が走行し、衝突した場合の損害
- ⑭ クラッチすべりの損害
- ⑮ 散水車の排水し忘れた凍結による損害
- ⑯ ダンプのPTOスイッチを入れたままの走行による損害
- ⑰ 台風接近等、事前に被害が予測される場合、避難手当を怠ったための水没による損害

※1 当社のレンタル物件の事故等による二次的損害(人工代や工事の遅延による違約金等の経済的損害)が生じたとしても、当社は賠償金等のお支払はできません。

※2 バイオ燃料を使用される場合は、必ず当社への事前申請が必須となります。当社の許可無くバイオ燃料を使用された場合の損害については、いかなる場合も全額お客様負担とさせていただきます。

4 有効期間について

この制度は、レンタル物件がお客様に引き渡され、お客様が同物件を受領された日に始まり、レンタル契約書に記載された満了日、または、レンタル物件が当該営業所等の当社事業所へ返却された日をもって終了とします。

5 お申し込みについて

車両・機械(機材)のレンタル申し込みと同時に、「サポート特約制度」の申し込み手続きが必要となります。なお、申し込み前に同制度の内容をよく確認の上、お申し込みいただけますようお願い致します。

6 サポート料について

(1) 登録ナンバー付レンタル車両

対象車両	サポート料	1事故負担金額	
		部分損	全損・盗難
・軽トラック、軽ダンプ ・ライトバン	440円 (税込)	77,000円 (税込)	330,000円 (税込)
・トラック・ダンプ(2t、4t) (クレーン付車両を含む)	990円 (税込)	110,000円 (税込)	550,000円 (税込)
・散水車(2t、4t) ・投光車(軽、2t) ・パキューム車 ・その他架装車両	1,100円~1,320円 (税込)	110,000円 (税込)	1,100,000円 (税込)

(2) 登録ナンバーなしレンタル車両(左記(1)以外)およびレンタル機械・機器

対象車両および機械	サポート料	1事故負担金額	
		部分損	全損・盗難
・自走式建設機械および汎用の レンタル機械・機器	33円~1,320円 (税込)	5,500円~ 550,000円 (税込)	5,500円~ 1,100,000円 (税込)

※「全損」とは、事故による損傷が著しく、原状回復・修復ができないと当社が判断した場合をいいます。また、修復ができる場合でも高額になる場合は、「全損」と判断する可能性があります。

※上記機種は代表的なものであり、一部表の記載と異なる場合があります。

7 サポート対象となる損害金額等

レンタル物件に関する破損事故や盗難事故にかかわる修理費用と、修理に要した期間のレンタル料の合計金額、また、盗難事故の場合は再調達価格相当額がこの制度での補償対象となります。

ただし、事故・盗難の際には、レンタル物件の種類、事故形態によって当社所定の「1事故負担金(※1)」のお支払いが必要となります。

※1 「1事故負担金」とは、当社サポート特約制度に加入されたお客様が事故を起こされた場合、1回の事故に対しお客様にご負担いただく金額をあらわしたものです。

8 事故発生の際は

レンタル物件に事故が発生したときは、サポート対象の判断やその修理費用にかかわらず、ただちに当社へご連絡いただき、追って速やかに事故報告書および必要書類のご提出をお願いします。

※この制度は、当社がお客様にレンタルしている物件にかかわる破損事故や盗難事故を対象としたサポート特約制度です。お客様が、レンタル物件の使用またはその設置、保管等によって第三者に与えた人的・物的損害については賠償する制度ではありません。賠償事故の補償については、アクティオレンタル保険制度をご参照ください。

※この制度は、当社独自の制度であり、サポート条件は予告なく変更する場合があります。ご不明な点は、最寄営業所の担当者にお問い合わせください。

本カタログに記載されたものは、代表的機種であり、実際に納品されるものとは異なる場合がございます。詳しい仕様につきましては、最寄の営業所までご確認ください。

レンタル物件サポート特約制度

ピックアップ商品情報

林業機械

発電・溶接照明機器

コンプレッサ送風機・プロア

通信・計測測量・環境機器

ハウス・備品シーン用品

小型軽重荷役・選別自走型クレーン

保安用品

レンタカー車両関連機器

高所作業車作業足場

掘削機械

水中ポンプ水処理機械

資料

AKT/O

送電線 01

76

9 「アクティオ レンタル物件サポート特約制度」ご利用に関してご注意いただきたい点

- (1) 「アクティオ レンタル物件サポート特約制度」は、お客様に任意でご加入いただく制度です。レンタル開始時に制度をお申し込みされない場合はご利用いただくことができないことをご了承ください。
- (2) 万一、事故が発生した場合は、直ちに当社営業所宛にご連絡をお願いいたします。報告が著しく遅れた場合は、サポート特約制度をご利用いただけない場合がありますのでご注意ください。
- (3) お客様でのレンタル機械および車両の修理については、当社が事前に了承したものとさせていただきます(当社の承諾なく修理された場合、その費用はサポート特約制度の対象とならない場合があります)。
- (4) この案内に記載されている内容は「サポート特約制度」についての主な事例を挙げたものであり、その他については当社規程に準ずるものといたします。
- (5) レンタル期間中、複数回数事故を起こされた場合は、1事故ごとに事故報告書をお願いいたします。なお、期間中に2回以上事故を起こされた場合は、「1事故負担金」×事故回数となることをご了承ください。
- (6) サポート特約制度をご利用にならない場合の事故については、当社レンタル物件に生じた損害実費費用をお客様にご負担いただくことをご了承ください。

主なサポート特約制度対象事故事例

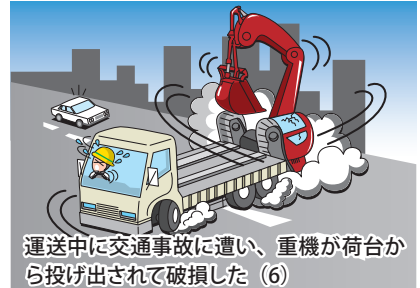
76ページ②サポート対象となる事故(損害)についてより抜粋しています



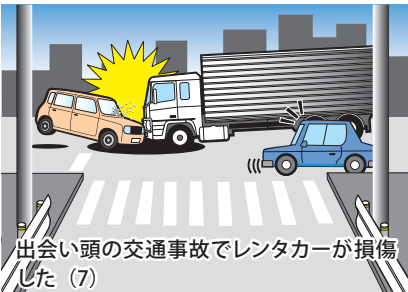
作業場に突然鉄砲水が押し寄せて重機が水没した (2)



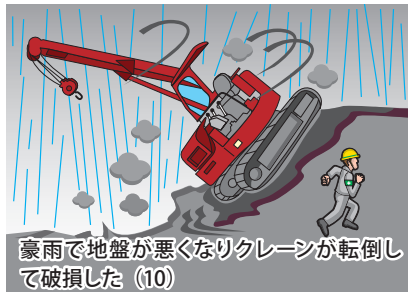
養生囲いで適切に施錠管理された作業現場からバックホーを盗難された (5)



運送中に交通事故に遭い、重機が荷台から投げ出されて破損した (6)



出会い頭の交通事故でレンタカーが損傷した (7)



豪雨で地盤が悪くなりクレーンが転倒して破損した (10)



山道のカーブを曲がりきれずにガードレールを乗り越えて転落・破損した (10)

主なサポート特約制度対象外事故事例

76ページ③サポート対象とならない事故(損害)についてより抜粋しています



飲酒運転による事故で破損した (11-①)



不適切な燃料(不正燃料、粗悪燃料等)を入れてしまい機械が故障した (11-②)



発電機の長期レンタル中に、冷却水の点検不足によりエンジンが焦げついて故障した (11-④)



就業後に鍵を挿したまま現場を離れ、盗難に遭った (11-⑤)



《高さ制限箇所での不注意事故》高さ制限確認不足、ブームの格納忘れ等 (11-⑥)



養生をせずに吹き付け作業をしたため、近くに停車している高所作業車を汚損した (11-⑨)



《用途外使用》バケットでの杭打ち作業によりバックホーを破損した (11-⑩)



《積載方法の不備》過積載、積荷の固定不備による損害 (11-⑪)



物件の修理並びに再調達に時間を要する場合、休業損害をご請求させていただく場合があります。

アクティオレンタル保険制度

当社のレンタル用車両及び自走式建設機械には、下記の保険が付いています。

1 車両登録ナンバー付き車両

対象車両	軽トラック・ダンプ、ライトバン、トラック・ダンプ(クレーン付き車両を含む)、散水車、投光車、バキューム車、ホイールローダ、油圧ショベル車、高所作業車、その他架装車両		
保険の種類	保険の内容	賠償の内容	1事故免責金額
対人賠償保険	自動車事故で歩行者や相手の車に乗っている人など、他人を死傷させ、賠償責任が生じた場合に、お客様の過失割合に応じて相手方に支払われる保険です。	賠償補償の金額 無制限 (賠償金額が自賠責強制保険で支払われる限度額を超えた場合に不足分の保険金が支払われます。)	なし
対物賠償保険	自動車事故で相手の車やバイク、家屋、ガードレール等、他人のモノを破損させ、賠償責任が生じた場合に、お客様の過失割合に応じて相手方へ支払われる保険です。	賠償補償の金額 2,000万円 (1事故につき限度額)	5万円 (原付3万円)
搭乗者傷害保険	対象車両の搭乗者(運転手や同乗者すべてを含む)が事故などで死傷や傷害を負った場合に支払われる保険です。 (治療費や休業損害が実費で支払われる保険ではありません。医療保険金は、日常業務や日常生活に一定の支障がある期間が、支払対象となります。)	死亡保険金(1名につき) 1,000万円 後遺障害保険金(1名につき) 40~1,000万円 医療保険金(日額払い) 入院 15,000円 通院 10,000円	なし
自損事故保険	運転者が単独事故によって死傷し、どこからも賠償が受けられない場合に支払われる保険です。 (治療費や休業損害が実費で支払われるものではありません。医療保険金は、日常業務や日常生活に一定の支障がある期間が支払対象となります。)	死亡保険金(1名につき) 1,500万円 後遺障害保険金(1名につき) 50~2,000万円 医療保険金 入院 6,000円 (日額払い、限度額100万円) 通院 4,000円	なし
無保険車傷害保険	保険を契約していない自動車との事故などで亡くなられた場合や後遺障害が生じた場合で、相手の方から十分な補償を受けられないときに、被保険者1名ごとに、その損害額などについて保険金をお支払いする保険です。	保険金額 無制限 (相手の方から既に受領済の賠償金や自賠責保険、労働者災害補償制度によって既に給付が決定した金額または支払われた金額などについては、その額を差し引いて保険金をお支払いします。)	なし

※下記のような事故は保険制度の適用を受けられません。

対人賠償保険:対象者は「他人」と言う条件があります。事故の相手がお客様(賃借人)の従業員、運転者の身内(家族)の場合は保険の適用を受けられません。

対物賠償保険:対象物は「他人のモノ」と言う条件があります。保険の対象となるのは対人賠償保険と共通する内容ですが、あくまでも他人の所有、使用、管理する財物で、運転者の身内(家族)の所有・使用・管理する財物は適用を受けられません。

※その他、いずれの場合も保険会社の約款および規定に準じたお支払いになります。

2 車両登録ナンバーなし車両、自走式建設機械及びその他のレンタル機械・機器

対象車両及び機械・機器など	[a] 高所作業車(自走式)、油圧ショベル、ブルドーザ、ドーザショベル、キャリアダンプ、クローラクレーン 車両登録ナンバーなし車両(フォークリフト等)、その他自走式の建設機械 [b] 発電機、コンプレッサー、水中ポンプ、溶接機、投光機(照明機器)、その他レンタル機械および機器
---------------	--

保険の種類	保険の内容	賠償の内容	1事故免責金額
身体的賠償保険	工事(作業)現場において他人を死傷させ、賠償責任が生じた場合に、お客様の過失割合に応じて相手側に支払われる保険です。	補償保険金(1名限度額) 1億円 (但し、1事故の限度額は1億円)	5万円
財物的賠償保険	工事(作業)現場において作業中の事故であやまって他人のモノを破損し、賠償責任が生じた場合に、お客様の過失割合に応じて相手側に支払われる保険です。	補償保険金(1事故限度額) 2,000万円	5万円
災害見舞金 (上記(a)のみ対象)	工事(作業)現場において、上記の対象車両及び機械 [a] の搭乗者(運転者を含む)が事故によって死亡もしくは規定の後遺障害を被った場合に保険金が支払われます。	死亡保険金(1名につき) 100万円 後遺障害保険金(1名につき) 3~100万円	なし

※下記のような事故は保険制度の適用を受けられません。

身体的賠償保険:対象者は「他人」と言う条件があります。事故の相手がお客様(賃借人、但し、法人の場合はその従業員)、下請け(法人の場合はその従業員)、運転者の身内(家族)の場合は保険制度の適用を受けられません。

財物的賠償保険:対象物は「他人のモノ」と言う条件があります。保険の対象となるのは身体的賠償と共通する内容ですが、あくまでも他人の所有する財物で、お客様(賃借人)、下請け、運転者の身内(家族)の所有、使用、管理する財物は、保険制度の適用を受けられません。

災害見舞金:死亡・後遺障害のみが保険金支払いの対象です(入院・通院に係わる医療保険金は付保されていません)。

※その他、いずれの場合も保険会社の約款および規定に準じたお支払いになります。

3 保険制度の適用されない共通事項(免責事項)

- (1) お客様又は使用者等の故意・重過失・法令違反による損害。
- (2) 戦争、変乱、暴動、騒じょうによる損害。
- (3) 地震、噴火、津波による損害。
- (4) 核燃料物質等により生じた損害。
- (5) 事故現場から警察への届出を怠った(事故証明がない)場合。
- (6) 事故現場から営業店への連絡を怠った場合。
- (7) レンタル期間を無断延長して、事故を起こした場合。
- (8) 酒酔い、無免許、薬物等を服用して、事故を起こした場合。
- (9) レンタル契約約款及びレンタカー貸渡約款の条項に違反して使用した場合。
- (10) その他保険約款の免責事項に該当する事故。

※お客様がレンタル車両、レンタル機械・機器に関して、設置、保管及び使用によって第三者に人的あるいは物的な損害を与えた場合に、当社の保険制度による保険金の支払限度を超える部分については、お客様の責任と負担で賠償することとなります。また、本保険制度は、当社のレンタル物件の破損及び盗難等の事故を対象にした保険制度ではありません。

※当条件は都合上、予告なく変更する場合がございます。

運転資格・法定検査等一覧表

[1] 掘削・運搬・林業機械

機械名	区分	資格	公道運転免許	法定検査	備考
ミニバックホー (解体用 アタッチメント)	機体重量3 t 未満	特教 車両系建設機械(積込み・掘削用)特別教育			概ね 0.12m ³ クラスまで
バックホー (解体用 アタッチメント)	機体重量3 t 以上	技 車両系建設機械(整地・積込み・掘削用)技能講習 技 車両系建設機械(解体用)・運転技能講習	-	特自検 車両系建設機械(整地・運搬・積込み・掘削用)特定自主検査	概ね 0.16m ³ クラス以上
バックホークレーン付	最大吊上1 t 未満	特教 小型移動式クレーンの運転特別教育及び玉掛特別教育			
	最大吊上1 t 以上～3 t (5 t) 未満	技 小型移動式クレーンの運転技能講習及び玉掛技能講習			
ホイールローダ	機体重量3 t 未満	特教 車両系建設機械(整地・運搬・積込み用)特別教育	免 小型特殊(緑ナンバー付)	車検 白ナンバー付の車両は自動車検査制度の検査及び定期点検	概ね 0.5m ³ まで
	機体重量3 t 以上	技 車両系建設機械(整地・運搬・積込み用)技能講習	免 大型特殊(白ナンバー付)	特自検 車両系建設機械(整地・運搬・積込み・掘削用)特定自主検査	概ね 0.6m ³ 以上
キャリアダンプ	最大積載量1 t 未満	特教 不整地運搬車 特別教育			
	最大積載量1 t 以上	技 不整地運搬車 技能講習	-	特自検 不整地運搬車 特定自主検査/2年	
フォークリフト	最大荷重1 t 未満	特教 フォークリフト運転特別教育	免 小型特殊(緑ナンバー付) 大型特殊(白ナンバー)	特自検 フォークリフト特定自主検査	公道上では作業不可
	最大荷重1 t 以上	技 フォークリフト運転特別教育			

機械名	区分	資格	公道運転免許	法定検査	備考
グラブブル グラブブルソー ウルトラザウルスロボ フェアバンチャザウルスロボ ハーベスタ プロセッサ	-	特教 車両系木材伐出機械(伐木等機械の運転の業務)特別教育	-	特自検 車両系建設機械(整地・運搬・積込み・掘削用)特定自主検査	
地引ウインチ フォワード	-	特教 車両系木材伐出機械(走行集材機械の運転の業務)特別教育	-	定自 定期自主検査	
スイングヤーダ	-	特教 車両系木材伐出機械(簡易架線集材装置等の運転の業務)特別教育	-	特自検 車両系建設機械(整地・運搬・積込み・掘削用)特定自主検査	
		特教 車両系木材伐出機械(伐木等機械の運転の業務)特別教育			

[2] レンタカー・車両機械

機械名	区分	資格	公道運転免許	法定検査	備考
ダンプ トラック バン	-	-	車両総重量が7.5t以上11t未満; 中型免許 3.5t以上7.5t未満; 準中型免許 3.5t未満;普通免許	車検 自動車検査制度の検査及び定期点検	
クレーン付 トラック	最大吊上1 t 未満	特教 小型移動式クレーンの運転特別教育及び玉掛特別教育	免	車検 自動車検査制度の検査及び定期点検	
	最大吊上1 t 以上～3 t (5 t) 未満	技 小型移動式クレーンの運転技能講習及び玉掛技能講習		定自 小型移動式クレーン定期自主検査	

[3] 高所作業車

機械名	区分	資格	公道運転免許	法定検査	備考
トラック式	作業床高さ10m未満	特教 高所作業車運転特別教育	車両総重量が7.5t以上11t未満; 中型免許 3.5t以上7.5t未満; 準中型免許 3.5t未満;普通免許	特自検 高所作業車特定自主検査	作業床2m未満は対象外
	作業床高さ10m以上	技 高所作業車運転技能講習	免	車検 自動車検査制度の検査及び定期点検	

運転資格・法定検査等一覧表

[4] 荷役・揚重機械

機 械 名	区 分	資 格	公道運転免許	法定検査	備 考
ミニクローラ クレーン	つり上げ荷重 1 t 未満	特教 移動式クレーン運転業務特別 教育及び玉掛け特別教育	-	定自 定期自主検査 特自検 (排土板付に限る)	
クローラクレーン	つり上げ荷重 1 t 以上～5 t 未満	技 小型移動式クレーン運転技能 講習及び玉掛け技能講習		揚検 揚重機検査/2年 ※吊上げ荷重3 t 以上	
カニクレーン				定自 定期自主検査 (つり上げ荷重が0.5t以上のもの) 特自検 (排土板付に限る)	
フォークリフト	最大荷重1 t 未満 最大荷重1 t 以上	特教 フォークリフト運転特別教育 技 フォークリフト運転技能講習	免 小型特殊 (緑ナンバー) 大型特殊 (白ナンバー)	特自検 フォークリフト特定自主検 査	公道上では作 業不可
ベビーウインチ ウインチ	-	特教 巻上げ機械運転特別教育	-	-	
ベビーホイスト	-	特教 巻上げ機械運転特別教育	-	-	
タワークレーン	つり上げ荷重 5 t 未満	特教 クレーン運転特別教育	-	揚検 揚重機検査/2年 ※つり上げ荷重3 t 以上	設置届(つり上 げ荷重3t以上) 設置報告書(つ り上げ荷重0.5t 以上3t未満)
	つり上げ荷重 5 t 以上	免 クレーン運転士免許			
	つり上げ荷重 1 t 未満	特教 玉掛け特別教育			
	つり上げ荷重 1 t 以上	技 玉掛け技能講習			

[5] 汎用機器

機 械 名	区 分	資 格	公道運転免許	法定検査	備 考
チェンソー	-	特教 伐木等業務特別教育 チェンソー取扱業務安全衛生 教育	-	-	
グラインダー	-	特教 研削といしの取替等の業務に 係る特別教育	-	-	

※下記の機械の作業に従事する方に関しましては、安全衛生教育の受講が勧奨されています
 振動工具：チップングハンマー・ランマー；チェーンソー以外の振動工具の取扱業務に関する安全衛生教育
 刈払機：刈払機取扱作業に対する安全衛生教育
 丸ノコ：携帯丸のこ盤を使用する作業に従事する者に対する安全衛生教育

[6] 基礎・地盤改良機

機 械 名	区 分	資 格	公道運転免許	法定検査	備 考
くい打機 くい抜機(LHV)	機体重量3 t 未満	特教 車両系建設機械 (基礎工事用)運転特別教育	-	特自検 車両系建設機械 (基礎工事用) 特定自主検査	
	機体重量3 t 以上	技 車両系建設機械 (基礎工事用)運転技能講習		特自検 車両系建設機械 (基礎工事用) 特定自主検査	
パイプロハンマー	-	特教 車両系建設機械(基礎工事用)の作 業装置の操作業務に係る特別教育	-	特自検 車両系建設機械 (基礎工事用)特定自主検査	
ボーリングマシン	-	特教 ボーリングマシンの運転の業 務に係る特別教育	-	-	

資格

● 運転資格・法定検査等一覧表

ピックアップ
商品情報

林業機械

発電・溶接
照明機器

コンプレッサ
送風機・プロア

通信・計測
測量・環境機器

ハウス・備品
シーズン品

小型揚重・荷役・運搬
自走型クレーン

保安用品

レンタカー
車両関連機器

高所作業車
作業足場

掘削機械

水中ポンプ
水処理機械

資 料

AKT/O

送電線 01

AKTIO Catalog Line Up

※送電線機械レンタルカタログ以外にも各種カタログを取り揃えております。



レンタル総合カタログ



プラント&メンテナンス
カタログ



通信計測
レンタルカタログ



高所作業車・室内系足場
レンタルカタログ



環境レンタルカタログ
水処理関連・土壌汚染対策機器編



環境レンタルカタログ
ダイオキシソ・アスベスト編



エア機械
レンタルカタログ



トンネルレンタルカタログ
シールド・推進・山岳



クレーン
レンタルカタログ



林業機械
レンタルカタログ



解体機械
レンタルカタログ



鉄道機械
レンタルカタログ



道路機械
レンタルカタログ



高速道路メンテナンス
カタログ



ロジコン®・工場設備
レンタルカタログ



イベント用品カタログ



暗騒音カタログ



安全・保安用品カタログ



グリーン
レンタルカタログ



基礎機械
レンタルカタログ



ビルメンテナンスロボット
レンタルカタログ



小型機械レンタルカタログ
揚重・運搬・工具

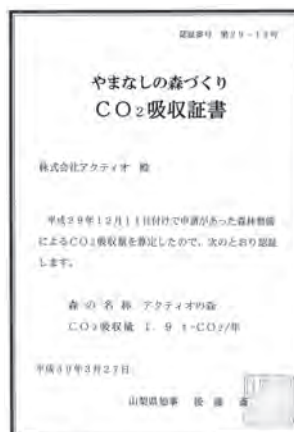
AKTIO

送電線機械レンタルカタログ vol.1

発行年月/2022年4月
発行/株式会社アクティオ
<https://www.aktio.co.jp>

第1版 2204-050

※本誌収録内容の無断転載は固くお断りいたします。



アクティオは森を育てています！

弊社は2009年9月、国連気候変動サミットで表明された「温室効果ガス排出量を2020年までに1990年比で25%削減」のために、「やまなし森づくりコミッション」の活動に賛同し、森林整備活動を支援し参加しています。この「アクティオの森」は、山梨県笛吹市御坂町の檜峰神社の荘厳な森林内に位置しておりますので、景観保全の観点からも皆伐は行わずに、間伐・植林を繰り返すことにより森林を管理していきます。

アクティオ ホームページはこちら



アクティオ 事業所検索

こちらから店舗を検索できます。



※携帯電話の機種によっては閲覧できない場合がございます。

ご用命は



社名「AKTIO」の由来 ドイツ語の'AKTION'～行動～を語源とした造語です。
Active・Know-how・Technology・Integrated・Organization
アクティオは「行動力」「集積された技術力」「組織力」をもって、新しい「レンタル」にチャレンジします。

株式会社 アクティオ

アクティオ

検索

