

AKT/O

高速道路メンテナンスカタログ

vol.2





ピックアップ商品情報

大型橋梁点検車 BT-400	4
大型橋梁点検車 ABC1700LR	5
大型高所作業車 S56XR	6
橋梁点検車 SF77B1FR/SF77A-IV	7
遮音壁・施設点検車 YZ30FC	8
移動式高所作業車 YS100M	8
移動式高所作業車 YX60M	9
低車高高所作業車 YX20CC	9
荷台昇降車 YX50TG	10
荷台昇降車 YX55SG	10
軽四輪高所作業車 RT-59	11
ラジコン草刈り機 RC-1000	11
移動昇降式足場 スカンクライマー SC8000	12
車載用電光盤	14
凍結防止剤 らくらくと〜るくん	14
挟まれ防止安全対策品 はさまれん棒	14
高所作業車用落下防止メッシュシート	15
高所作業車用汚損防止カバー	15
移動式現場事務所 オフグリッドカー	16
LED搭載型スーパーデッキ安全対策車	17
安全教育用 VR	18



高所作業車

トラック式 バケット	22
トラック式 スーパーデッキ	23
トラック式 スーパーデッキローラージャッキ仕様	24
トンネル点検車	24
橋梁点検車	25
大型橋梁点検車	26
トラック式 折り曲げ式ブーム	26
自走式バケットホイール	27
自走式バケットクローラ 高架橋用	27
自走式バケットクローラ	28
自走式ポスト型ホイール	29
自走式ポスト型クローラ	29
垂直昇降型ホイール	30
垂直昇降型クローラ	30



レンタカー

2t・4tトラッククレーン付	32
2t・4tトラック	33
軽トラック	33
ライトバン・軽バン	33
Wキャブトラック	34
1BOX	34
散水車	34
2tダンプ・3tダンプ	34
バイク(50cc)	34
自転車	34



保安用品

カラーコーン	36
RSコーン	36
コーンパー	36
保安灯 ソーラー式ハイパーツイン	36
チューブライト	36
8連灯(すずらん灯)	36
バリケード	36
フェンス(樹脂)	36
フェンス(バリケードブロック)	36
フェンス(ガードフェンス)	37
フェンス(プラスチック)	37

ウェイト	37
ガードレール	37
ゴムマット	37
ゴムマット歩行者通路	37
プラスチック製敷板	37
敷鉄板	37
CTプロテクター	37
工事看板	38
工事看板(高輝度)	38
回転灯	38
反射矢印板	38
反射矢印板 ソーラー式LED	38
電子警告灯 ソーラー式	38
信号機 GPSソーラー2灯	38
電光標示板	38
屋外用デジタルサイネージ	38
電光表示機LED	39
大型電光表示機LED	39
ガードレール	40
車両追突ストッパー	41
クッション	41



環境関連機器

負圧除塵装置	44
粉塵専用掃除機	45
エアシャワー SS-AS-8T(S)/SS-AS-10T(S)フタミゴ	45
ツーンズルハンドブラストマシン	46
簡易セキュリティールーム	46
セキュリティールーム	46
安全保護具	47
粉塵計	49
携帯式酸素濃度計	49
携帯式ガス検知器	49
可燃性ガスモニター	49
車載用トイレ	49
LEDライト(引掛式)	49



通信計測機器

厚さ	
超音波厚さ計	52
膜厚計	52
超音波式膜厚計	52
鉄筋探査	
鉄筋探査機	52
鉄筋探査機 ウォールスキャナー	52
鉄筋探査機 ハンディサーチ	53
鉄筋探査機 ストラクチャスキャン	53
コンクリート試験	
シュミットコンクリートテストハンマー	53
シュミットロックハンマー	53
鉄管探知	
鉄管・ケーブル探知器	53
設備検査機器	
テクノテスター	54
アンカーボルト引張り重確認試験機	54
管内検査カメラ	
先端可動式工業用内視鏡	54
管内カメラ Gラインスコープ	54
パイプカメラ	54



発電機・電気関連周辺機器

発電機	
発電機の選定	56
負荷によるケーブル選定	58
コンセント形状・寸法・定格	58

実績紹介	59
中型発電機 10~100kVA	60
大型発電機 100~400kVA	60
超大型発電機 450kVA以上	61
発電機(ビッグタンク)	62
三電源仕様発電機	63
超低騒音型発電機(49~56dB)	63
発電機自動運転盤	64
パソコン用発電機 インバータ搭載	65
小型発電機 2~3kVA ガソリン型・ディーゼル防音型	65
発電機防音BOX	65
防油堤	66
電工ドラム(コードリール)	66
200V用4P中間コード	66
100V用3P延長コード	66
トランス	67
単巻トランス(入力)200V⇒(出力)100/115V	67
複巻トランス(入力)AC100V⇒(出力)AC24V	67

電気設備

電力供給トータルプラン	68
工場への電力供給プラン	68
一般汎用機械使用プラン	68
工用発電設備法規	68
乾式スコットトランス CCS型	69
単相乾式トランス CCC型	69
三相乾式トランス	70
三相乾式タップトランス	70
組込分電盤(主に東日本)	71
主幹盤	71
動力盤	71
動力盤(手元用)	71
電灯盤	71
分電盤スタンド	71
組込分電盤(主に西日本)	72
主幹盤	72
動力盤	72
電灯盤	72
キュービクル	73
高圧開閉器(PAS・UGS)	73



シーズン品

道路機械	
路面乾燥車(直噴型)	76
路面乾燥車(熱風送風型)	76
ホイールローダ	77
シーズン品	
ジェットヒーター	77
ブライトヒーター	77
製氷機	78
ウォータークーラー	78
スタンドファン	78
クールミスト	79
スポットエアコン	79



資料

レンタル約款	
レンタル約款について	82
レンタル物件サポート特約制度	
レンタル物件サポート特約制度	84
アクティオレンタル保険制度	
アクティオレンタル保険制度	86
資格	
運転資格・法定検査等一覧表	87

レンタルカタログの見方

弊社で保有している豊富なレンタル商品のうち、代表的な商品（メーカー・型式）を掲載しておりますが、掲載以外の商品も取り扱っております。

- 掲載している機種・仕様等は予告なく変更することがございます。
- 地域によっては取扱のできない商品がございます。
- 新機種の採用もしておりますので、カタログ掲載以外の機種もお問い合わせください。
- センター管理機械の為、センターからの配送となる機械もございます。
- レンタル料金につきましては、最寄りの営業所へお問い合わせください。
- レンタル契約については、巻末P82のレンタル約款をご参照ください。

商品ページ

- 1 大分類**
商品カテゴリーを大別。
- 2 中分類**
カテゴリー内のグループに分類。
- 3 小分類**
グループ内で機能別に分類。
- 4 製品名・型式**
- 5 特長**
- 6 製品本体写真**
改良の為、写真と実機が異なることもございます。
- 7 仕様**
仕様はカタログ作成時のものです。予告なく変更することもございます。仕様はメーカー公称値を記載しています。ご参照ください。
- 8 寸法図**
- 9 [緑枠] 付属品**
弊社レンタル標準付属品を記載しています。本体・取扱説明書・付属品一覧は省略しています。また、予告なく変更することがございますので、付属品一覧で内容物をご確認ください。
- 10 [青枠] 組合せ品・販売品**
組合せ品は本製品と組合せて利用できるレンタル品です。別料金設定となります。販売品は、付属品に付けておらず、初回より販売となります。



環境関連機器

- 簡易セキュリティールーム
- ツールボックス
- ツールボックス
- ツールボックス
- ツールボックス

商品情報

高所作業車

レンタルカー

保安用品

環境関連機器

通信計測機器

発電機・電気器具

資料

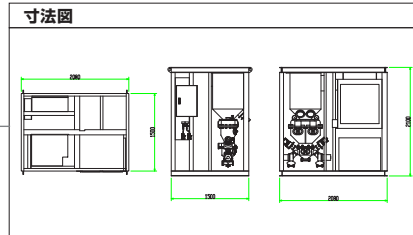
ART10

高速 01

46

ツートズルハンドブラストマシン

- 研磨、回収、選別、集塵作業に1台で対応
- 本体1台で2名でのブラスト作業に対応(出力7.5kW×2)
- バキュームによる集塵効果で重装備の防護服が不要
- 小型連続式のブラストタンクによる省スペース化
- 研磨剤定量供給による作業の安定
- ペンダントスイッチ(付属品)による作業箇所での本体操作が可能



- カートリッジ式フィルター採用により排気の清浄化、交換作業の簡易化を実現
- リサイクル方式(研磨剤にスチールグリッドを使用の場合)は一般的なサンドブラストに比べ、産業廃棄物発生量を20~30分の1に削減

商品コード	TF4 07520 001
型式	CES-015A
モーター出力 (kW)	7.5 × 2台
ブラストタンク	定量装置付
使用空気圧力(MPa(kgf/cm ²))	0.3~0.9(3.1~9.2) (1MPa未満)
セパレート/ストレージタンク	スチールメディア投入量500kg
ホース類	ザクシヨホース (75A×20m)+(50A×20m)=全長40m×2セット
	ブラストホース (25A×20m)+(25A×20m)=全長40m×2セット
	エアホース 40A×15m(1本)
寸法(L×W×H) (mm)	エアブロー/ブラスト ON/Off2備
質量 (kg)	2,080×1,500×2,100
	1,750

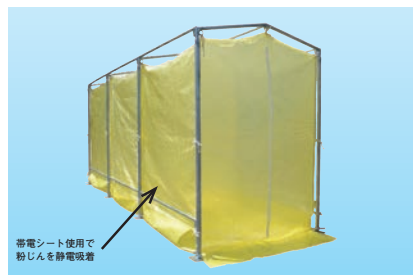
※別途ドライコンプレッサー(75HP以上)・発電機(45kVA以上)が必要となります。

- ### 付属品
- ・50A/バキュームホース20m×2本
 - ・75A/バキュームホース20m×2本
 - ・25Aブラストホース20m×4本 (継手含む)

- ### 販売品
- ・バグフィルター
 - ・ハンディガンホルダー耐摩耗ゴムW型
 - ・ノズル(内径5・6・7・8mmから選択)
 - ・スチールコーン
 - ・平面ブラシ
 - ・ウレタンパイプ

簡易セキュリティールーム

- 浮遊粉じんをしっかり静電吸着し、クリーンな空間を生み出す、粉じん吸着型帯電シート仕様のセキュリティールーム。
- 二人で10分程度の時間があれば組み立てることができ、非常に簡単です。
- 分解時は、ひもを外すだけなので粉じんが飛散しません。
- 裏面は特殊フィルムを積層して完全密封
- サイズ W 1,500×L 4,500×H 2,000mm



帯電シートで粉じんを静電吸着

セキュリティールーム

- 現場に応じ様々なセキュリティールームをご用意致します。また、内部の間仕切りの数に変更が可能です。



(セキュリティールーム内レイアウト例)



本カタログに記載されたものは、代表的機種であり、実際に納品されるものとは異なる場合がございます。詳しい仕様につきましては、最寄りの営業所までご確認ください。



ピックアップ商品情報

ピックアップ商品情報

大型橋梁点検車	BT-400	4
大型橋梁点検車	ABC1700LR	5
大型高所作業車	S56XR	6
橋梁点検車	SF77B1FR/SF77A-IV	7
遮音壁・施設点検車	YZ30FC	8
移動式高所作業車	YS100M	8
移動式高所作業車	YX60M	9
低車高高所作業車	YX20CC	9
荷台昇降車	YX50TG	10
荷台昇降車	YX55SG	10
軽四輪高所作業車	RT-59	11
ラジコン草刈り機	RC-1000	11
移動昇降式足場	スカンクライマー SC8000	12
車載用電光盤		14
凍結防止剤	らくらくと〜るくん	14
挟まれ防止安全対策品	はさまれん棒	14
高所作業車用落下防止メッシュシート		15
高所作業車用汚損防止カバー		15
移動式現場事務所	オフグリッドカー	16
LED搭載型スーパーデッキ安全対策車		17
安全教育用	VR	18

NEW

大型橋梁点検車 BT-400

技 免 特自検 車検 NEW

ピックアップ商品情報

- ローラ付アウトリガで作業状態での走行が可能です。
- 高さ5mまでの遮音壁を乗り越えての作業が可能です。



動画はこちら

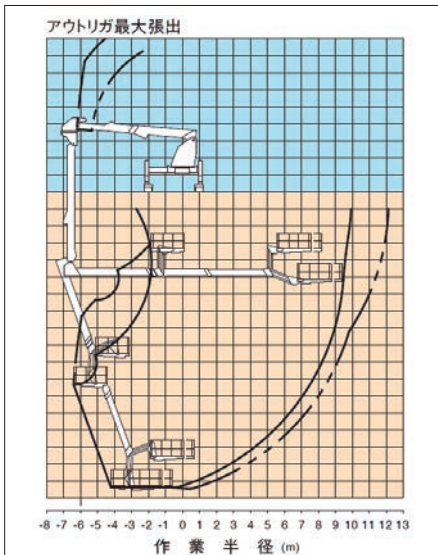
商品コード	SEC A7A11	
呼称(デッキ床高さ)	(m)	16.1
メーカー	タダノ	
型式	BT-400	
積載荷重	(kg)	3名または300
最大地上高	(m)	16.1
最大地下深	(m)	17.4
最大乗越え高さ	(m)	5.0*
最大懐幅	(m)	3.5
最大作業半径	(m)	11.4
傾斜許容角度(左右方向) (° (%))	5.0(8.7)	
傾斜許容角度(前後方向) (° (%))	4.5(7.8)	
デッキ	外寸法 (mm)	2,000×850×1,000
	旋回角度 (mm)	右100~左90
車両寸法	全長L (mm)	11,500
	全幅W (mm)	2,490
	全高H (mm)	3,700
車両総重量	(kg)	24,940

※作業条件により、数値は変動致します。

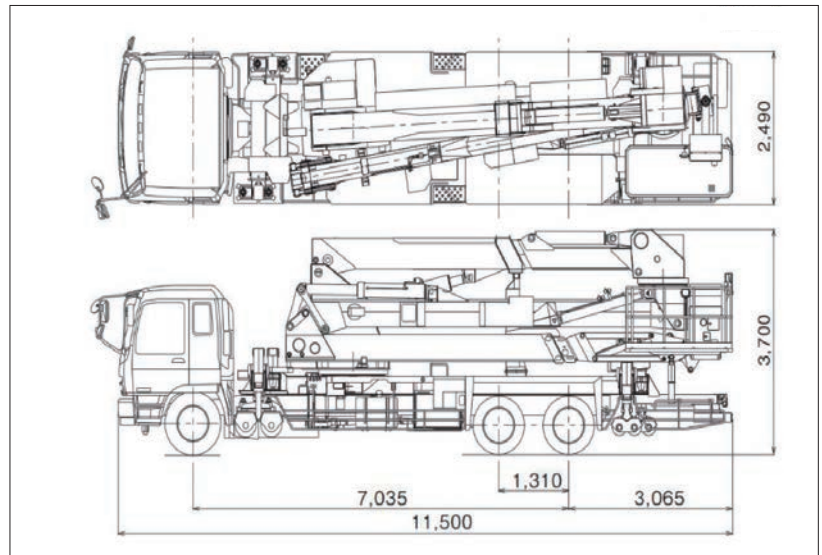
■使用例



■作業範囲図



■寸法図 単位(mm)



商品情報

高所作業車

レンタカー

保安用品

機器

通信計測

関連周辺機器

シーズン品

資料

AKT/O

高速 02

大型橋梁点検車 ABC1700LR

特教 免 特自検 車検 NEW

- 最大床高4mの油圧リフト採用しました。
- 4.5mの遮音壁を越えて作業が可能です。
- 追い越し車線側(右側)の展開を可能としました。



動画はこちら

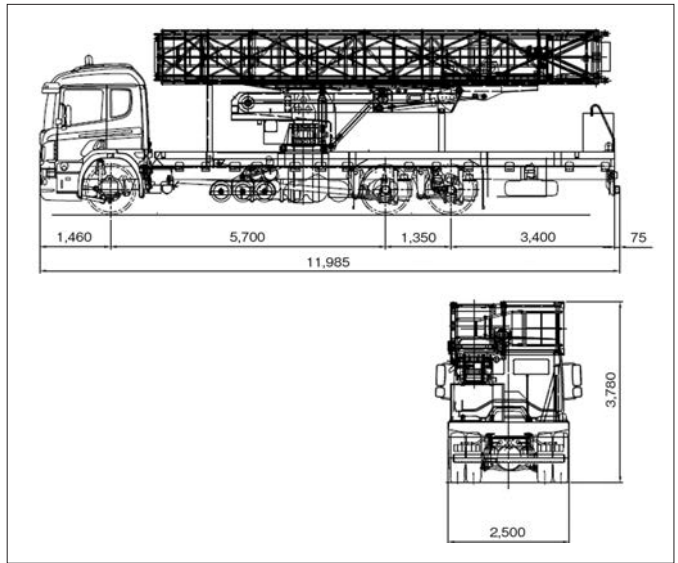
商品コード	SEC 70A33	
メーカー	パーリン	
型式	ABC1700LR	
積載荷重 (kg)	550(800)*	
先端部積載荷重 (kg)	200(400)*	
最大地下深さ (m)	7.0	
最大乗越え高さ (m)	4.5	
最大横幅 (m)	2.0	
最大差込長さ (m)	17.0	
油圧リフト高さ (m)	1.8~4.0	
傾斜許容角度 (° (%))	5.0(9.0)	
歩廊寸法(L×W×H) (mm)	17,000×1,100×1,100	
車両寸法	全長L (mm)	11,980
	全幅W (mm)	2,500
	全高H (mm)	3,780
車両総重量 (kg)	24,800	

※()内は油圧リフトを搭載していない場合の積載荷重

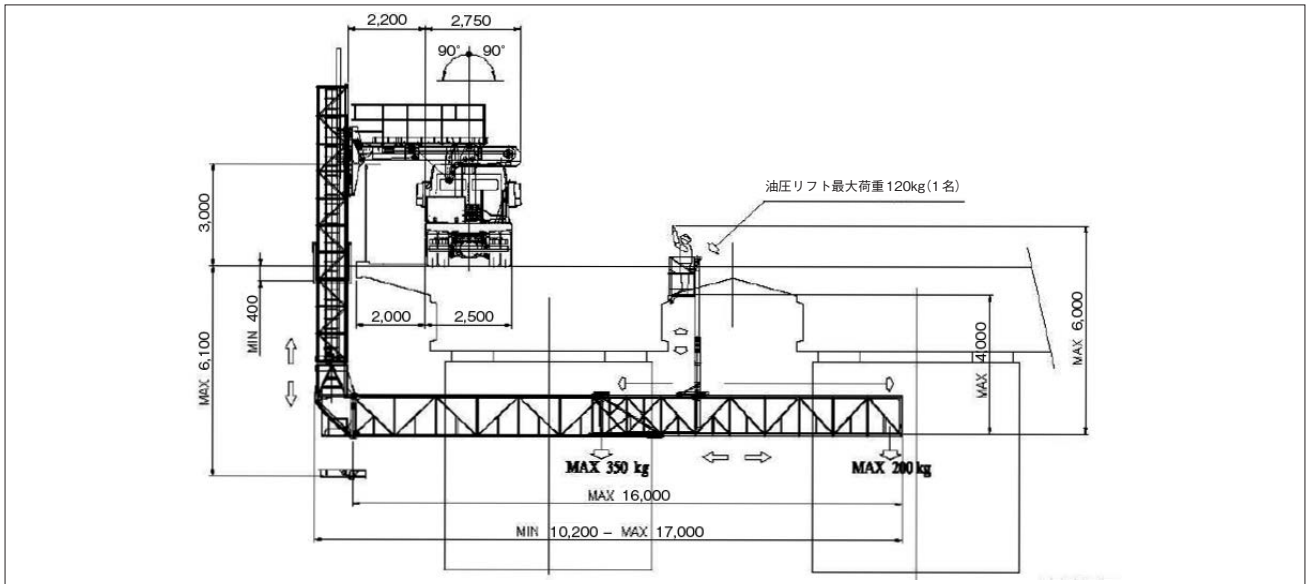
ピックアップ商品情報



■寸法図 単位(mm)



■展開状態図例 単位(mm)



商品情報
ピックアップ

高所作業車

レンタカー

保安用品

環境関連機器

通信計測機器

関連周辺機器
発電機・電気

シーズン品

資料

NEW

大型高所作業車 S56XR

技 免 特自機 車検 NEW

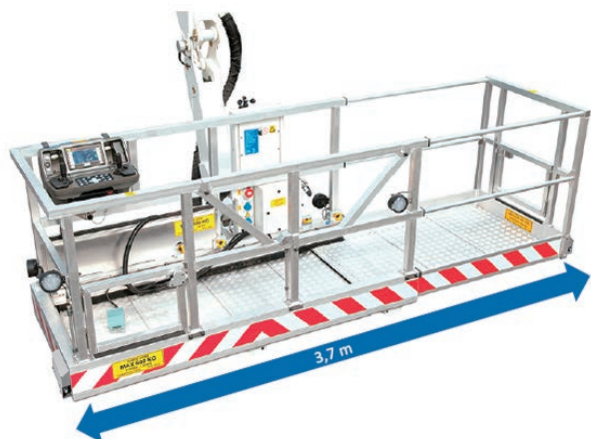
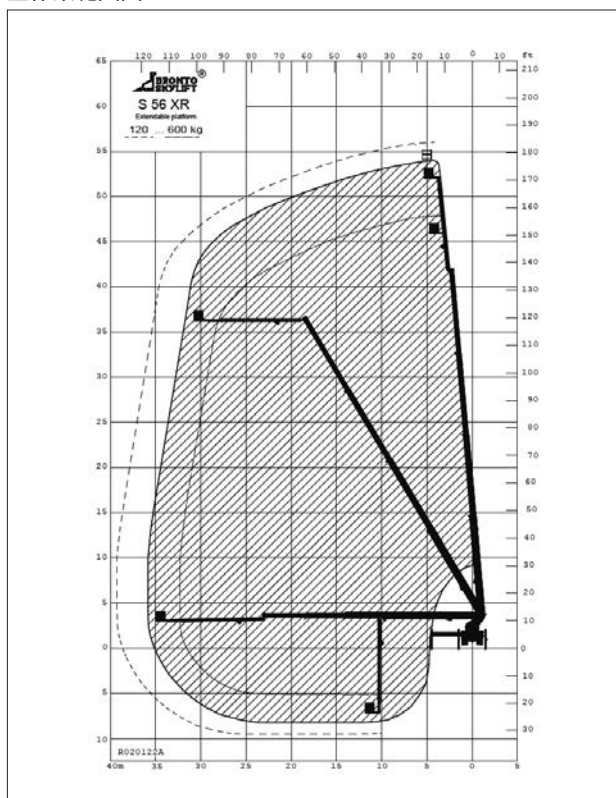
- 最大作業床高54m、最大作業範囲37.5mをカバーします。
- ワイドなバケットで作業効率が向上します。



商品コード	SEA 54021	
メーカー	プロント	
型式	S56XR	
積載荷重 (kg)	600	
最大作業床高 (m)	54	
最大作業範囲 (m)	37.5	
車両寸法	全長L (mm)	11,940
	全幅W (mm)	2,500
	全高H (mm)	3,690
バケット寸法 (mm)	3,700×1,050	
車両総重量 (kg)	24,860	



■作業範囲図



ピックアップ商品情報

商品情報

高所作業車

レンタカー

保安用品

機器

通信計測

関連周辺機器

シーズン品

資料

AKT/O

高速 02

橋梁点検車 SF77B1FR/SF77A-IV

特教 免 特自検 車検 NEW

- 左右両側展開が可能です。
- 歩廊式のため移動が容易にできます。



商品コード	SEC 59582 001	SEC 76572
メーカー	アイチコーポレーション	
型式	SF77B1FR	SF77A-IV
積載荷重 (kg)	200	
最大地下深さ (m)	5.94	7.62
最大差込長さ (m)	7.52	7.54
最大乗越え高さ (m)	6.0	
最大横幅 (m)	2.54	2.83
傾斜許容角度 (° (%))	6.0 (10.5)	
歩廊寸法縮小時 (L×W×H) (mm)	3,830×760×960	3,020×920×1,000
歩廊寸法伸長時 (L×W×H) (mm)	7,610×650×960	7,620×660×1,000
車両寸法	全長L (mm)	6,390
	全幅W (mm)	2,610
	全高H (mm)	2,950
車両総重量 (kg)	7,950	10,980

ピックアップ商品情報

商品情報
ピックアップ

高所作業車

レンタカー

保安用品

環境関連機器

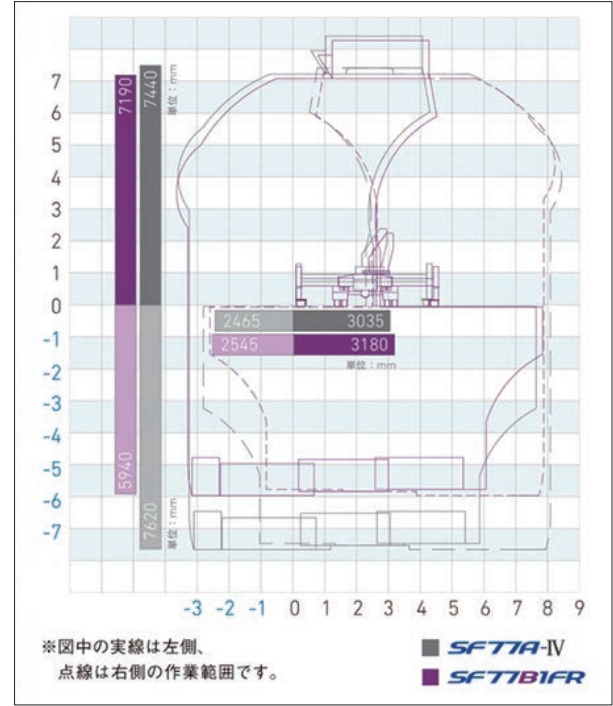
通信計測機器

関連周辺機器
発電機・電気

シーズン品

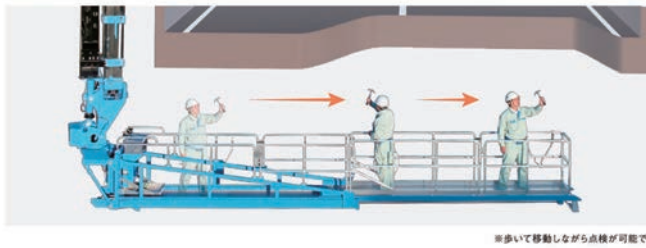
資料

■作業範囲図



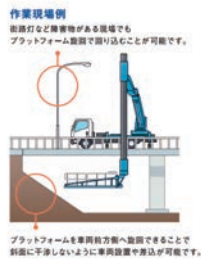
■作業対象に歩いて近寄る! 歩廊プラットフォーム

プラットフォームを歩いて対象物へ近寄ることができるため、複数個所の点検作業を歩きながら一週に実施可能です。作業効率アップに貢献します。



■プラットフォーム旋回が180°可能!

プラットフォーム旋回180°と最大差込長さ7.5mにより約66㎡の広大な作業領域を確保しました。1回の車両設置で近接目視点検を連続して効率よく実施可能です。



■車両の左右両側でのアプローチが可能

車両右側でもアプローチを可能とすることで、追い越し車線右側に車両設置する際のUターンの手間を省きました。高速道路や国道バイパスなどの一方通行路で危険を伴う逆方向駐車回避することで安全性向上に貢献します。



右車線に車両設置する場合もUターンが不要です。



型 式			SF77B1FR			SF77A-IV		
作業範囲比較	アウトリガー張幅	位置	道路占有幅	最大作業半径	ふところ広さ	道路占有幅	最大作業半径	ふところ広さ
	最大	左側	3.180m	5.880m	2.545m	3.035m	5.725m	2.465m
	中間2	左側	3.050m	5.520m	2.320m	2.835m	5.200m	2.140m
	中間1	左側	2.850m	5.185m	2.185m	2.605m	4.100m	1.270m
	最小	左側	2.380m	3.840m	1.305m	2.375m	3.680m	1.080m
	最大	右側	3.395m	5.215m	2.370m	3.365m	5.725m	2.835m
	中間2	右側	3.220m	4.715m	2.045m	3.195m	5.200m	2.480m
中間1	右側	3.045m	4.200m	1.700m	2.995m	4.485m	1.965m	
最小	右側		設定なし			2.785m	3.680m	1.370m

NEW

ピックアップ商品情報

商品情報
ピックアップ

高所作業車

レンタルカー

保安用品

環境関連
機器

通信計測
機器

関連周辺機器
発電機・電気

シーズン品

資料

AKT/O 高速 02

遮音壁・施設点検車 YZ30FC

特教 免 特自機 車検 NEW

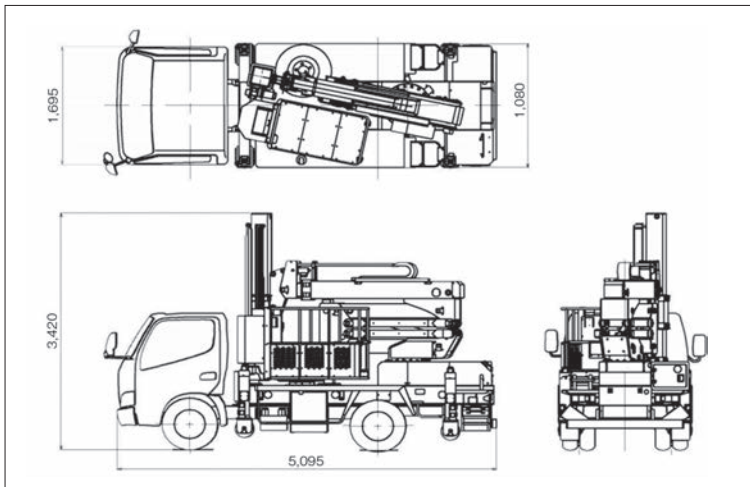
●設置幅1.8mで狭小橋梁にも対応し、左右両側展開が可能です。



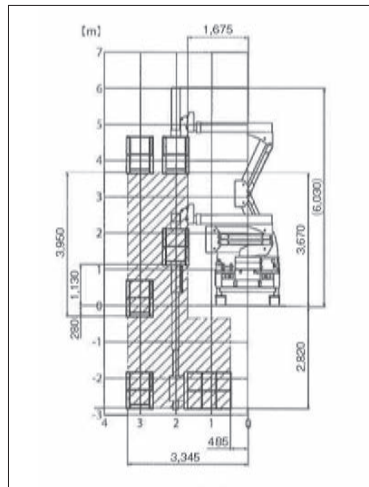
動画はこちら

商品コード	SEC 28331	
メーカー	ワイケー	
型式	YZ30FC	
積載荷重 (kg)	200	
最大乗越え高さ (m)	3.6	
最大地下深さ (m)	2.8	
最大懐幅 (m)	1.78	
傾斜許容角度 (° (%))	5.0(8.7)	
バスケット 寸法	長さ (mm)	1,180
	幅 (mm)	610
	高さ (mm)	1,000
車両寸法	全長L (mm)	5,140
	全幅W (mm)	1,800
	全高H (mm)	3,420
車両総重量 (kg)	7,085	

■寸法図 単位(mm)



■作業範囲図



移動式高所作業車 YS100M

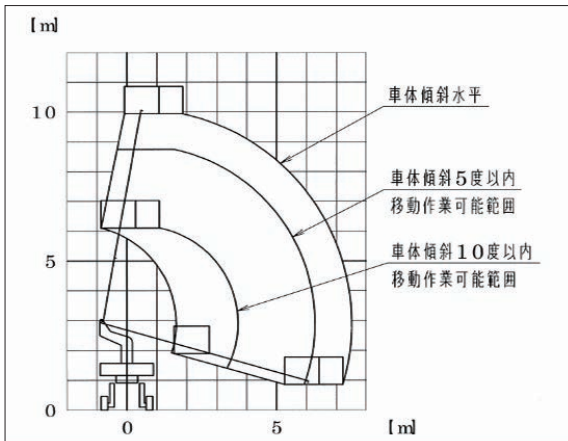
特教 免 特自機 車検 NEW

●トラックマウントの機能性と自走式の作業性を兼ね備えた高所作業車です。
●従来の作業環境をより安全に、より効率的に行えます。



動画はこちら

■作業範囲図



商品コード	SEA 099B0	
メーカー	ワイケー	
型式	YS100M	
バスケット	材質	FRP製
	積載荷重 (kg)	200
	最大地上高 (m)	9.9
	最大作業半径 (m)	8.7
	最大作業半径 (m)	7.5
ブーム	内側寸法 (mm)	1,000×700×900
	首振り角度 (°)	左100~右100
	材質	高張力鋼箱型断面溶接構造
	伸縮方式	3段同時伸縮方式
	ブーム長さ (m)	3.37~7.20
ブーム	伸縮ストローク(m)	3.83
	起伏角度 (°)	-15.5~78.5
	起伏速度 (sec)	上30・下35
	伸縮速度 (sec)	伸24・縮17
旋回装置	旋回角度 (°)	360
	旋回速度 (rpm)	1
ジャッキ	張幅 (mm)	1,600
	駆動	前輪駆動
移動装置	操舵	前輪操舵
	最高移動速度(km/h)	1.5
	傾斜許容角度(° (%))	10.0(17.6)*
車両寸法	全長L (mm)	5,190
	全幅W (mm)	1,800
	全高H (mm)	2,850
車両総重量 (kg)	6,430	

*作業範囲に応じて数値は変わります。

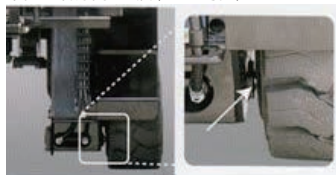
移動式高所作業車 YX60M

特教 免 特自検 車検 NEW

●作業姿勢のまま上部操作で移動し、ステアリング操作が可能です。



・傾斜地操舵可能
 車両前後方向 5度(8.7%勾配)
 車両左右方向 3度(5.2%勾配)



作業用タイヤにピンブレーキ採用で安全性を上げています。

商品コード	SED 060C0	
メーカー	ワイケー	
型式	YX60M	
作業床	積載荷重 (kg)	450
	張出床毎 (kg)	150(片側)×2
最大地上高	(m)	5.8
内側寸法	格納時 (mm)	2,595×1,670×1,000
	両側拡張時 (mm)	2,595×2,840×1,000
	張出床部 (mm)	2,320×585
昇降装置	昇降方式	油圧シリンダ
	昇降速度 (sec)	上昇30/下降35
ジャッキ	張幅 (mm)	1,600
	駆動	前輪駆動
移動装置	操舵	前輪操舵
	最高移動速度 (km/h)	1.5
	傾斜許容角度 (° (%))	車両前後方向5.0(8.7) 車両左右方向3.0(5.2)
	車両寸法	全長L (mm)
車両寸法	全幅W (mm)	1,780
	全高H (mm)	2,900
	車両総重量 (kg)	6,725

低車高高所作業車 YX20CC

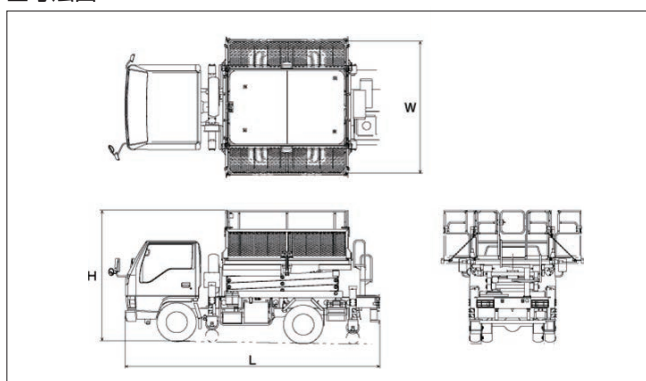
特教 免 特自検 車検 NEW

●カルパードボックスなどの低い位置での作業に最適です。
 ●デッキスライドで作業スペースを大幅に確保できます。



商品コード	SED 02000		
メーカー	ワイケー		
型式	YX20CC		
材質	鋼管溶接構造		
デッキ	積載荷重 (kg)	400(作業員含む)	
	最大地上高 (m)	2.17	
	内側寸法 (mm)	格納時	2,220×1,615×905
		両側拡張時	2,220×1,615×905
	拡張デッキ部	500	
昇降装置	昇降方式	油圧シリンダ	
	昇降速度 (sec/str)	上昇20 下降20	
ローラジャッキ	ローラ部材質	ポリウレタンゴム	
	傾斜許容角度 (° (%))	車両前後5.0(8.7) 車両左右3.0(5.3)	
車両寸法	全長L (mm)	5,010	
	全幅W (mm)	1,700	
	全高H (mm)	2,080	
車両総重量 (kg)	4,275		

■寸法図



車高2.2mで低い箇所にも進入可能

NEW

ピックアップ商品情報

商品情報
ピックアップ

高所作業車

レンタルカー

保安用品

環境関連
機器

通信計測
機器

関連周辺機器
発電機・電気

シーズン品

資料

AKT/O

高速 02

10

荷台昇降車 YX50TG

特教 免 特自検 車検 NEW

- 貨物登録でデッキへ1,200kgまでの荷物を積載したまま運搬が可能です。
- 作業時にはデッキを上げたままでの車両移動が可能です。



商品コード	SED 050D0	
メーカー	ワイケー	
型式	YX50TG	
積載荷重 (kg)	1,250	
作業時最大積載荷重 (kg)	1,200	
作業床	右張出床 (kg)	125×2
	左張出床 (kg)	125×2
最大地上高 (m)	5.0	
内側寸法	格納時 (mm)	4,980×2,070×1,000
	両面拡張時 (mm)	4,980×3,240×1,000
	拡張床部 (mm)	4,670×585
昇降装置	昇降方式	油圧シリンダ
	昇降速度 (sec)	上昇50/下降50
拡張作業床	拡張方式	油圧シリンダ
	拡張速度 (sec/str)	10
ローラジャッキ	ローラ部材質	ポリウレタンゴム
	傾斜許容角度 (°) (%)	車両前後5.0(8.7) 車両左右3.0(5.3)
車両寸法	全長L (mm)	6,870
	全幅W (mm)	2,140
	全高H (mm)	2,660
車両総重量 (kg)	7,965	

荷台昇降車 YX55SG

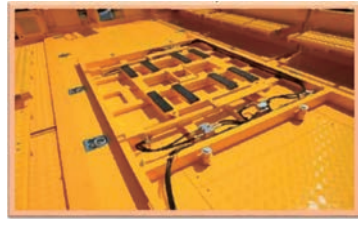
特教 免 特自検 車検 NEW

- 貨物登録でデッキに3,300kg(作業時3,200kg)までの荷物を積載したまま運搬が可能です。
- 油圧スライド台を装備し、ジェットファン取外し時の位置合せが容易になりました。
- 折り畳み式中間ステップによりジェットファン上部へ手が届くようになりました。



商品コード	SED 055E0	
メーカー	ワイケー	
型式	YX55GS	
積載荷重 (kg)	3,300	
作業時最大積載荷重 (kg)	3,200	
作業床	右張出床 (kg)	125×2
	左張出床 (kg)	125×2
最大地上高 (m)	5.5(中間ステップ使用時5.8)	
内側寸法	格納時 (mm)	6,500×2,200×1,300
	拡張時 (mm)	6,500×3,200×1,300
昇降装置	昇降方式	油圧シリンダ
	昇降速度 (sec)	上昇60/下降65
拡張作業床	拡張方式	油圧シリンダ
	拡張速度 (sec/str)	10
ローラジャッキ	ローラ部材質	ポリウレタンゴム
	傾斜許容角度 (°) (%)	車両前後5.0(8.7) 車両左右3.0(5.3)
車両寸法	全長L (mm)	9,385
	全幅W (mm)	2,490
	全高H (mm)	3,000
車両総重量 (kg)	14,210	

スライド台(油圧)



折り畳み式中間ステップ



本カタログに記載されたものは、代表的機種であり、実際に納品されるものとは異なる場合がございます。詳しい仕様につきましては、最寄の営業所までご確認ください。

軽四輪高所作業車 RT-59

特教 免 NEW

●軽トラックのため、狭い道への進入ができ、バッテリー駆動で音も静かです。



商品コード		SEA 05001
型式		RT-59
バケット	積載荷重 (kg)	100(定員1名含む)
	最大地上高 (m)	5.2
	最大作業半径 (m)	3.87
	材質	FRP樹脂
内寸法(L×W×D)(mm)		588×488×890
ブーム	長さ (m)	2.50~4.10
	旋回角度 (°)	左右160
	旋回速度 (rpm)	1
アウトリガー	フロント (m)	1.475~2.15
	リア (m)	1.475~2.23
車両寸法	全長L (mm)	3,395
	全幅W (mm)	1,475
	全高H (mm)	1,995
車両総重量	(kg)	1,420

ラジコン草刈り機 RC-1000

NEW

●ラジコン操作のため、安全な場所でのオペレーションが可能です。



商品コード		JCP 1000A
型式		RC1000
燃料	(L)	14
刈り幅	(mm)	1,000
最大傾斜角	(°)	50(50~40条件有)
最大速度	(km/h)	6
刃の数	(枚)	Y字刃 2×18
寸法(L×W×H)	(mm)	1,970×1,112×685
質量	(kg)	580

刈刃：Y次刃



動画はこちら

〔プロユースでコンパクト〕

- ・刈り幅1m、本体1.11m、長さ1.97m

〔ハンマーナイフ〕

- ・背丈を超える草も刈ることができます。
- ・刈った草を粉々に粉碎します。
- ・飛散防止のゴムカバー装着により飛び石を軽減。

〔安全配慮〕

- ・緊急停止は本体・ラジコン両方で可能です。
- ・傾斜地で傾きすぎると警告でお知らせします。
- ・日本の電波法に準拠した429MHz帯を使用。

集草機(オプション)



スノーブラシ(オプション)



スパイクゴム



Vブレード(オプション)



移動昇降式足場 スカンクライマー SC8000

- 従来の足場組立より「資材量削減」・「工期短縮」を実現。
- 「組立」・「解体」・「施工」が簡易的で安全面にも配慮。



商品コード	DFN 00001	
呼称	シングル	ツイン
型式	SC8000	
リフティング・モーター (kW)	2×4	
供給電源の電圧 (Hz)	400V 50又は60	
電源供給回路ヒューズ (A)	3×32	
必要電力 (kVA)	48	
最大起動電流 (A)	160	
制御電圧	48V AC	
電動手工具用ソケット	100V/16A	
プラットフォームの最大長さ (m)	16.9	46.2
最大積載荷重性能/ プラットフォームの長さ (kg/m)	4,500/4.1	8,000/14.2
	4,100/7.3	7,500/23.8
	3,700/10.5	6,500/27.0
	3,250/13.7	4,100/36.6
	2,800/16.9	1,000/46.2
最大マスト高、壁つなぎされたマスト (m)	150	150
最大マスト高、自立マスト(K/X) (m)	15/19	15/18
壁つなぎの最大間隔 (m)	18	18
昇降速度 50/60Hz (m/min)	7.2/8.6	7.2/8.6
プラットフォーム作業床レベルの 最下位ポジションでの高さ (m)	1.25	1.25

使用対象物に応じて最適な形に変更可能

シングルマスト仕様



作業しやすい位置に設置でき運搬効率も従来の仮設足場より大幅に軽減。足場組立の人的コストも大幅にカットできます。

ツインマスト仕様



作業プラットフォームを長く取りたい時に能力を発揮します。マスト2本で上下は同調稼働しますので安全面にも配慮しております。

スネーク仕様



作業床をアタッチメントにて変形して使用できます。煙突やタンクのように円形のものにも対応可能。床の稼働角度はインパクトレンチで簡単調整。

フルシンクロ仕様



四角で囲うことも可能です。水平操作でバランスよく昇降します。360度作業床内を行き来できます。



■各部仕様・特徴



安全ブレーキとしてガバナーブレーキを全ての機種に標準装備しております。危険リスクを軽減し信頼性の向上に繋がります。安全ブレーキは防じん仕様になっております。



水平制御装置により、ツイン、フルシンクロ時に同調しながら移動昇降が可能3.0度の傾きを感知すると機械は安全停止します。安全作業に繋がります。作業効率、生産性の向上につながります。



壁繋ぎとしてマキシアンカーを使用。ターンバックルによって、躯体との間を調整できます。躯体との調整は約200mmから2000mm調整が可能です。



張出ステージは、長さの違う4種類の張出チューブを用意。最大張出は6mとなります。0-1.8m 0-2.5m 2.6m-6mと様々な長さに対応しており、複雑な出隅、入隅に対応可能です。



マストは超強度鋼を使用し、亜鉛メッキをしております。1.25mの標準マストと、0.65mのハーフマストを用意。最大マスト間隔は18m可能。



スネークシステムはスカンクライマー社独自のシステムです。1.5mと0.6mのスネークプラットフォームを用意しております。プラットフォームを45度変形することにより、障害物を避けながら移動昇降することができます。



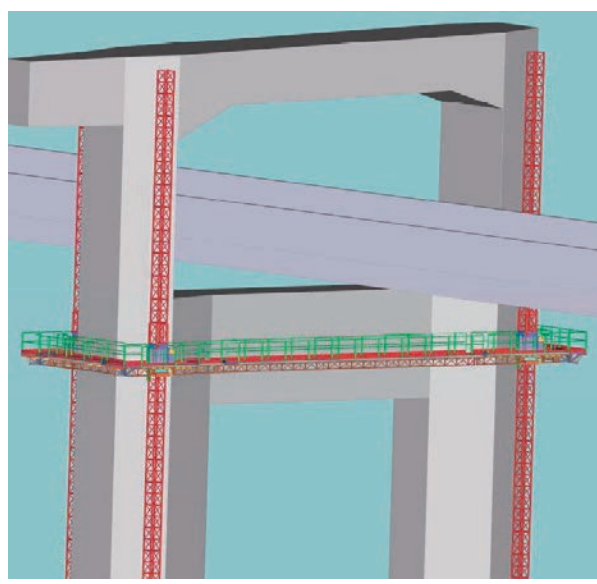
鉛直荷重を支えるミニシャシーを標準仕様としております。ミニシャシーは、とてもコンパクトで日本の狭い建築現場などで役立ちます。その他にオプションとしてホイールシャシーもご用意しております。ホイールシャシー使用で最大自立が19m可能になります。

■使用例

煙突の補修・解体



橋梁の点検・補修



高層建築の新設・改修



商品情報
ピックアップ

高所作業車

レンタルカー

保安用品

環境関連機器

通信計測機器

関連周辺機器
発電機・電気

シーズン品

資料

NEW

車載用電光盤

NEW

●トラックに搭載可能。パソコン通信で文字の書き換え、確認ができます。



表示例



商品コード	GGH 53500
型式	TK0209
LED色	フルカラー
操作方法	選択スイッチ式または無線式
遮光対策	LEDへ遮光バー設置
表示機能	オリジナルメッセージ表示可能
寸法(L×W×H)(mm)	1,600×1,500×2,200
質量 (kg)	約480

凍結防止剤 らくらくと〜るくん

NEW

- 植物由来で環境に優しい「有機凍結防止剤」。
- 約3年間の長期保存が可能です。



- ①環境配慮商品
- ②高い効果と持続性
- ③再結晶・再凍結しない

有機凍結防止剤と塩素系凍結防止剤の違い

有機凍結防止剤	塩素系凍結防止剤
塩化物を使用せず有機物(弊社では植物由来成分)を使用した有機凍結防止剤になります。塩化物を使用していないため、環境に優しく、コンクリートや鉄骨への腐食や劣化を最小限に抑えることが特徴です。	塩化ナトリウム、塩化カリウム、塩化マグネシウム等を使った凍結防止剤になります。大量の塩化物を使用することで土壌へのダメージやコンクリートや鉄骨への腐食や劣化を促進してしまいます。

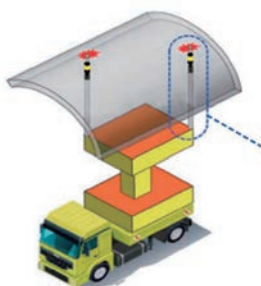
塩素系を使用し続けるとこんなことに…

塩素系凍結防止剤による錆の様子

挟まれ防止安全対策品 はさまれん棒

NEW

●接触及び挟まれ事故を未然に防止するため、音と光でお知らせします。



- 検知バーに力が加わると、バーが青色に点滅し、同時にブザー音が鳴ります。
 - 検知する力の方向は、縦(上から)、横(360°)です。
- ※ブザー音は作業者のいる方向に向けて設置してください。



商品コード	ZVD 00001
材質	ABS、シリコン
寸法 (mm)	370×φ53
質量 (g)	約400

ピックアップ商品情報
高所作業車
レンタカー
保安用品
環境関連機器
通信計測機器
関連周辺機器
シーズン品
資料



高所作業車用落下防止メッシュシート

- オーダーメイド品。耐久性があり、繰り返し使用可能です。
- ご要望に応じて様々な機種に適用したものを製作可能です。

※本商品は販売品となります。



- 透明フィルム
表示盤を隠さないので視認できます。
- スリット加工
投光器に影響しません。



●留金具
着脱を容易にし、時間短縮できます。



●フラップ加工(扉部)
出入口の隙間をなくしています。



高所作業車用汚損防止カバー

- 汚損防止・落下防止のカバータイプです。
- ご要望に応じて様々な機種に適用したものを製作可能です。
- 透明フィルムの小窓を入れることで視認性を上げることもできます。

※本商品は販売品となります。



本カタログに記載されたものは、代表的機種であり、実際に納品されるものとは異なる場合がございます。詳しい仕様につきましては、最寄の営業所までご確認ください。

移動式現場事務所 オフグリッドカー

免 車検 **NEW**



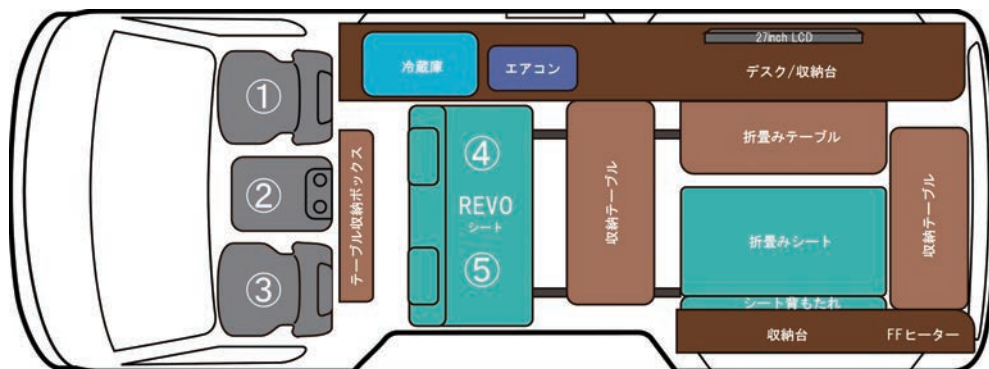
動画はこちら

- ソーラーパネルとリチウムイオンバッテリーで独立稼働できるオフグリッド仕様。
- クーラー設置で真夏の熱中症対策としての休憩室にも最適です。
- ポップアップルーフのおかげで、風が通るため室内が涼しく室内で立ったままの着替えもできます。
- 冬場はエンジンをオフにしてもFFヒーターで暖かく過ごすことが可能。
- 就寝時 3名就寝可能。

事務室、ミーティング使用時

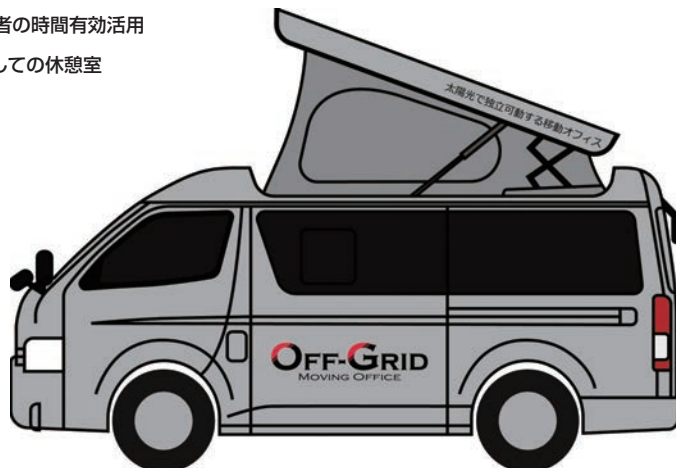


ベット展開時



移動オフィスカー導入の5つのメリット

- ・ハウスが建てられない場所でも事務所として機能
- ・短期間工事現場での現場事務所・打合せスペース
- ・直行直帰で現場担当者の時間有効活用
- ・真夏の熱中症対策としての休憩室
- ・緊急救命室として



車両スペック

- ・トヨタ ハイエース
- ・バン DX GL パッケージ
- ・ガソリン 2000cc 6AT
- ・乗車人数：5名
- ・就寝人数：最大3名
- ・エアコン&FFヒーター
- ・270W ソーラーパネル
- ・メビウスサブ BT システム
- ・リチウム BTトリプル仕様
- ・外部電源システム
- ・正弦波 1500wインバーター
- ・冷蔵庫 14ℓ
- ・PC用 27inch モニター
- ・登録：8ナンバー（加工車）

LED搭載型スーパーデッキ安全対策車

特教 技 免 車検 NEW

- 夜間工事（トンネル工事・道路規制上）にて高所作業車を使用する際に一般通行車両追突事故を防ぐため、試案を重ね開発いたしました。道路規制内の事故防止対策として、また作業箇所・手元足元が非常に明るくなりますので、引っ掛かり防止、落下防止対策にもなります。



夜間時



昼間時

- 誘導棒・チューブライトを設置する必要がない！
- 毎回設置する時間・手間短縮による作業効率 UP！



NEW

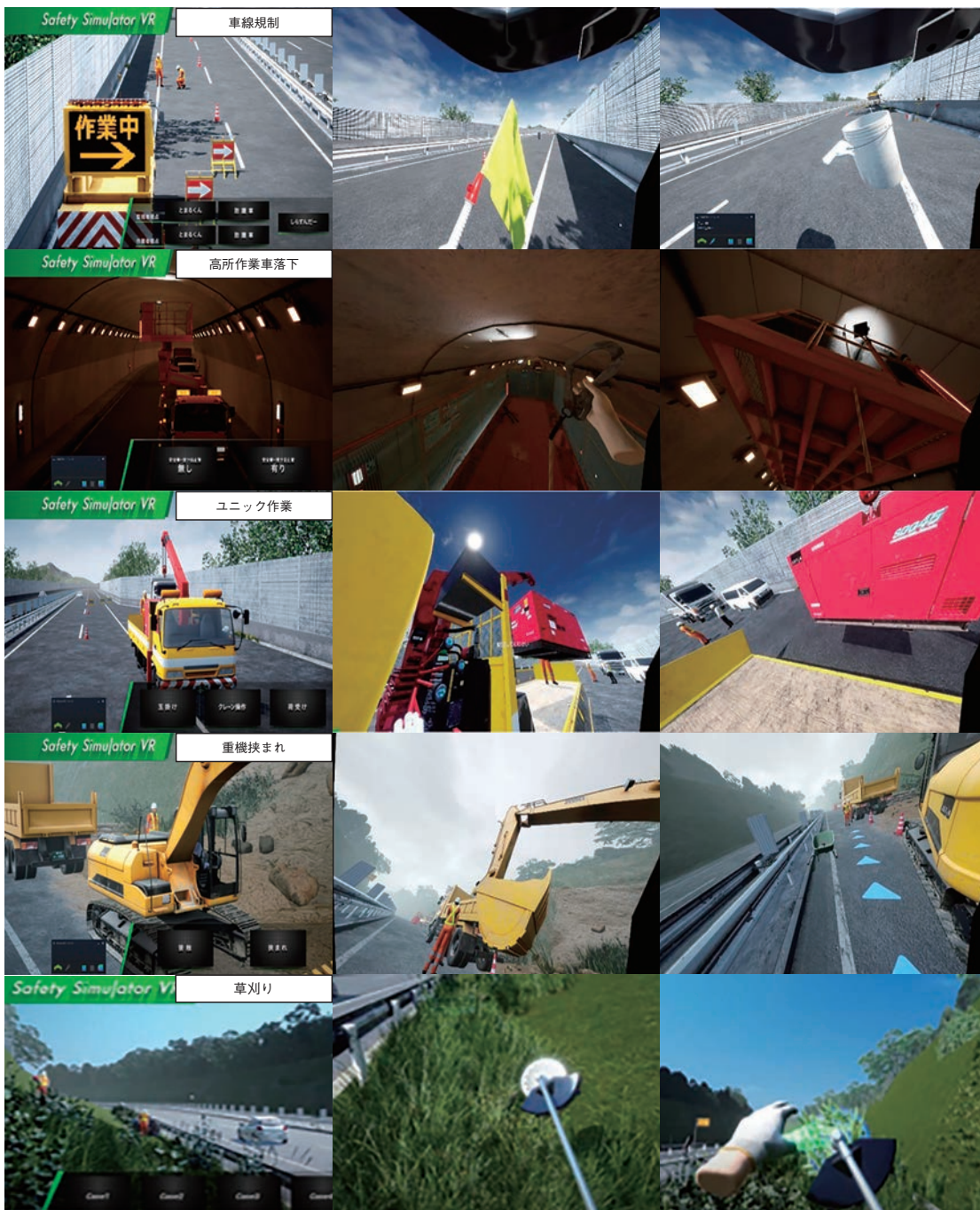
安全教育用 VR

NEW

●VRの技術を用い、擬似的な不安全行動をすることにより、何が危険であるか、安全な行動をとるにはどうしたら良いかを学ぶシステムとなっています。



商品コード	ZJV 00001
製品名	StarVR ONE
視野角 (°)	210
解像度	片面1,830×1,464(5K)
センサー	加速度センサー/ジャイロセンサー
本体重量 (kg)	450



ピックアップ商品情報

商品情報
ピックアップ

高所作業車

レンタカー

保安用品

環境関連
機器

通信計測
機器

関連周辺機器
発電機・電気

シーズン品

資料

AKT/O

高速 02

18

本カタログに記載されたものは、代表的機種であり、実際に納品されるものとは異なる場合がございます。詳しい仕様につきましては、最寄の営業所までご確認ください。

●さまざまな機材を兼ね備えている弊社だからこそできる安全大会や講習会など、お客様のニーズに合わせてご提案いたします！

AKTIO TECHNOPARK & TOKYO DL CENTER



<実績紹介> N 社様向け橋梁点検車操作訓練講習会を関西テクノパーク工場で実施いたしました。



商品情報
ピックアップ

高所作業車

レンタカー

保安用品

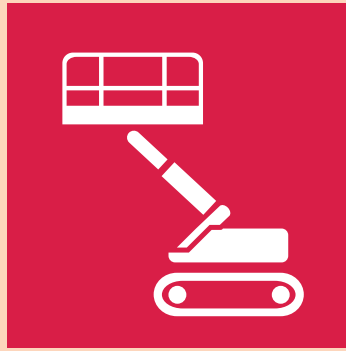
環境関連
機器

通信計測
機器

関連周辺機器
発電機・電気

シーズン品

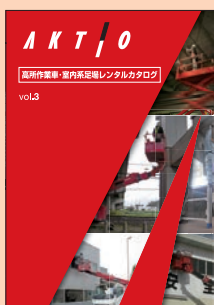
資料



高所作業車

高所作業車

トラック式 バケット	22
トラック式 スーパーデッキ	23
トラック式 スーパーデッキローラージャック仕様	24
トンネル点検車	24
橋梁点検車	25
大型橋梁点検車	26
トラック式 折り曲げ式ブーム	26
自走式バケットホイール	27
自走式バケットクローラ 高架橋用	27
自走式バケットクローラ	28
自走式ポスト型ホイール	29
自走式ポスト型クローラ	29
垂直昇降型ホイール	30
垂直昇降型クローラ	30



仕様等の詳細を記載した「高所作業車・室内系足場カタログ」もご用意しております。

商品情報
ピックアップ

高所作業車

レンタルカー

保安用品

環境関連
機器

通信計測
機器

関連周辺機器
発電機・電気

シーズン品

資料

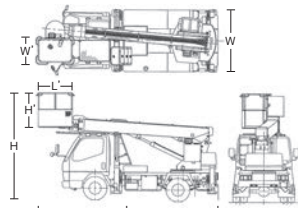
トラック式 バケット

技 免 特自検 車検 SEA 09900は 特教 免 特自検 車検

SEA 09910
(前方格納タイプ)



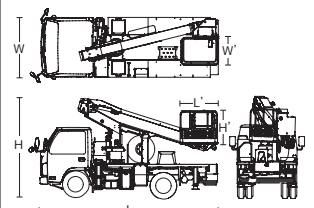
前方格納タイプ



SEA 12000
(後方格納タイプ)

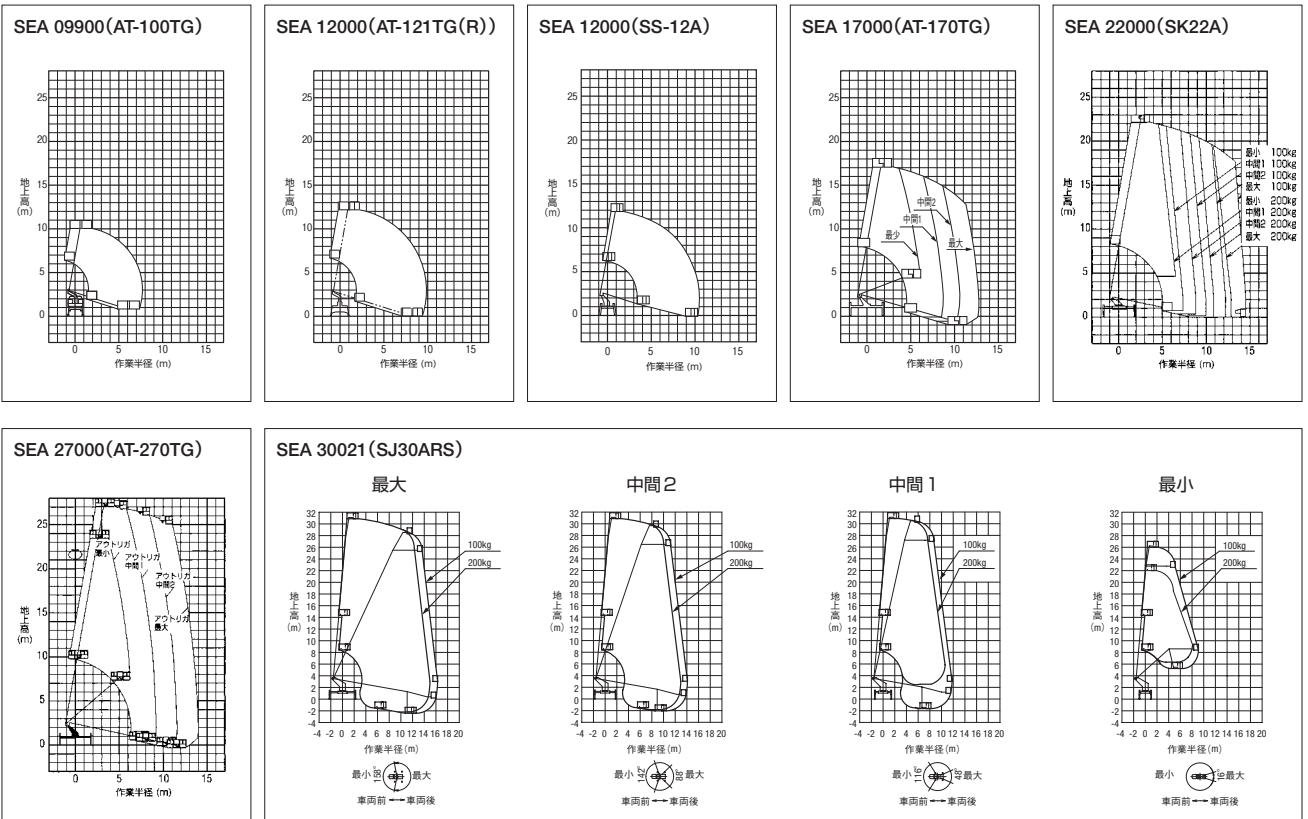


後方格納タイプ



商品コード	SEA 09900	SEA 12000	SEA 17000	SEA 22000	SEA 27000	SEA 30021			
呼称(バケット床面高さ) (m)	9.9	12.1	12	17	22	30.6			
格納方式	後方格納		前方格納			後方格納			
メーカー	タダノ		アイチコーポレーション	タダノ	アイチコーポレーション	タダノ			
型式	AT-100TG	AT-121TG(R)	SS-12A	AT-170TG	SK22A	AT-270TG			
積載荷重 (kg)	2名または200								
バケット内寸法	全長L' (mm)	1,000		1,200		1,500			
	全幅W' (mm)	700							
	全高H' (mm)	900		900		1,000			
起伏角度 (度)	-17.5~80.0		-15.0~80.0	-16.0~80.0	-12.0~80.0				
架装シャーシ (t車)	2		3			4			
寸法	全長L (mm)	4,770	5,060	5,430	6,680	7,350	8,500	8,865	
	全幅W (mm)	1,695		1,880			1,890	2,170	2,190
	全高H (mm)	2,810	2,790	3,000	3,120	3,140	3,550	3,260	
アウトリガ張出寸法 (mm)	1,670	2,040	1,860	3,700		4,400	4,420		
車両重量 (kg)	6,150	6,650	7,075	6,425	7,725	7,875	7,920		

※旋回角度は360度です。
 ※架装シャーシにより仕様は若干異なります。
 ◎通信仕様もございます。
 △アウトリガ最大張出で、水平に設置してご使用ください。



高所作業車

トラック式 バケット

商品情報
ピックアップ

高所作業車

レンタルカー

保安用品

環境関連
機器

通信計測
機器

関連周辺機器
発電機・電気

シーズン品

資料

トラック式 スーパーデッキ

技 免 特自検 車検

高所作業車

●トラック式 スーパーデッキ

商品情報
ピックアップ

高所作業車

レンタル

保安用品

環境関連
機器

通信計測
機器

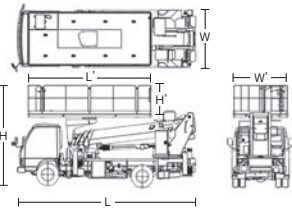
関連周辺機器
発電機・電気

シーズン品

資料

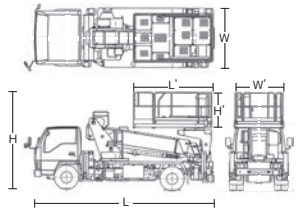


前方格納タイプ



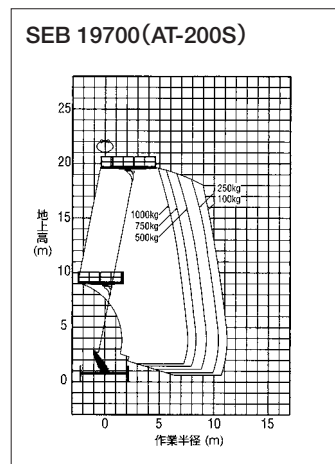
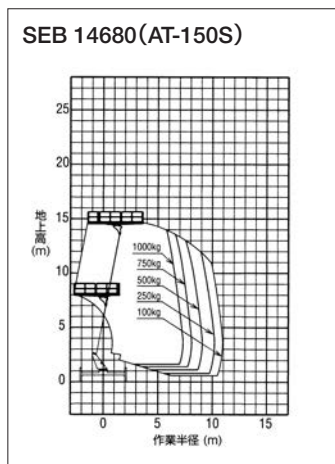
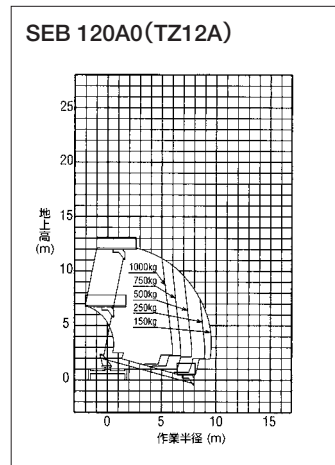
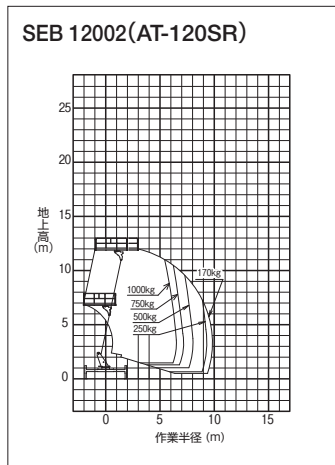
SEB 12002 (後方格納タイプ)

後方格納タイプ



商品コード	SEB 12002	SEB 120A0	SEB 14680	SEB 19700	
呼称(デッキ床面高さ)	(m)	12	14.6	19.7	
格納方式	後方格納	前方格納	前方格納	前方格納	
メーカー	タダノ	アイチコーポレーション	タダノ	タダノ	
型式	AT-120SR	TZ12A	AT-150S	AT-200S	
積載荷重	(kg)	1,000	800	1,000	
デッキ寸法 (拡張時寸法)	全長L' (mm)	3,000	3,700	4,200	
	全幅W' (mm)	1,750	1,690	1,940	
	全高H' (mm)	1,010	1,010	1,020	
起伏角度	(度)	-17~78	-15~79	-17~79	
架装シャーシ	(t車)	3	3	3.5	
寸法	全長L (mm)	6,070	5,575	6,590	7,420
	全幅W (mm)	1,880	1,880	2,050	2,170
	全高H (mm)	3,180	3,240	3,560	3,570
アウトリガ張出寸法	(mm)	3,480	3,450	4,100	4,400
車両重量	(kg)	7,065	7,265	6,905	7,875

※旋回角度は360度です。
 ※架装シャーシにより仕様は若干異なります。
 ※作業半径により、最大積載荷重が異なります。
 △アウトリガ最大張出で、水平に設置してご使用ください。



トラック式 スーパーデッキローラージャッキ仕様 **技 免 特検 車検** SEB 099A1は **特教 免 特検 車検**

高所作業車

● トンネル点検車
● トラック式 スーパーデッキローラージャッキ仕様

商品情報
ピックアップ

高所作業車

レンタルカー

保安用品

環境関連
機器

通信計測
機器

関連周辺機器
発電機・電気

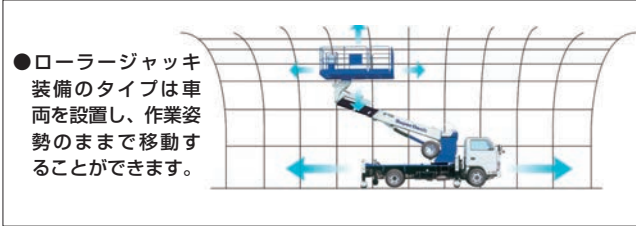
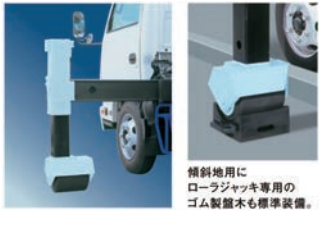
シーズン品

資料

AKT/O

高速 02

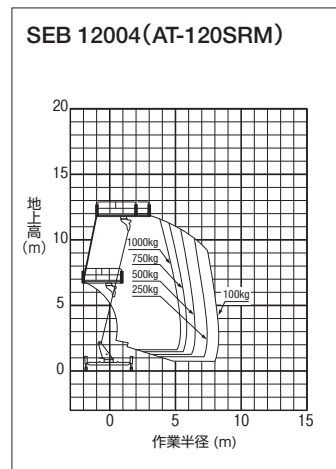
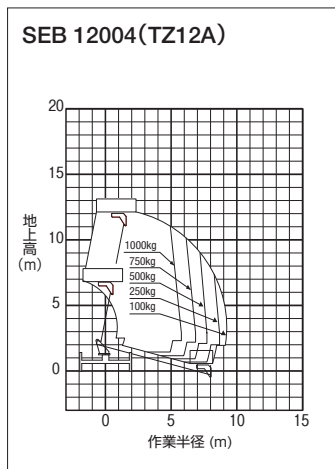
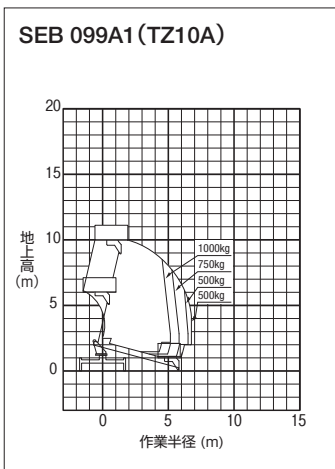
24



- 街路灯の点検・交換やトンネル内での作業等、長く続く現場での移動の際に、ブーム・ジャッキを格納する必要がないため、通常ジャッキ装備のタイプよりも効率的に作業を行います。
- 車両後方での作業性が抜群により後方格納タイプでブームを起伏・旋回させることなく、格納姿勢からそのまま作業床を地上へ降ろすことができます。

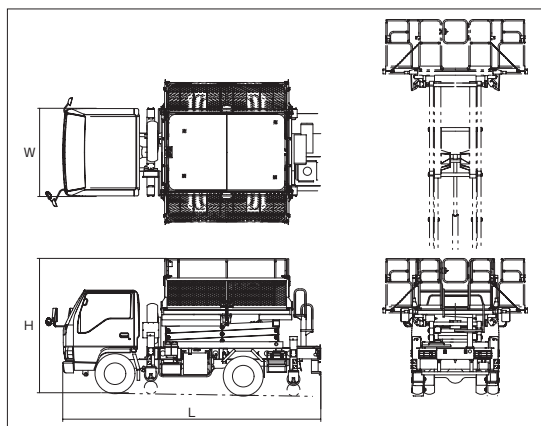
商品コード	SEB 099A1		SEB 12004 002		SEB 12004 003	
呼称(デッキ床面高さ)	(m) 9.9		12		11.9	
格納方式	後方格納					
メーカー	アイチコーポレーション					
型式	TZ10A		TZ12A		AT-120SRM	
積載荷重	(kg)		1,000			
デッキ寸法 (拡張時寸法)	全長L'	(mm)	2,500		3,010	
	全幅W'	(mm)	1,770			
	全高H'	(mm)	1,010		1,750	
起伏角度	(度)		-15~79		-17~78	
架装シャーシ	(t車)		3			
寸法	全長L	(mm)	5,250		6,070	
	全幅W	(mm)	1,890		1,920	
	全高H	(mm)	3,190		3,160	
アウトリガ張出寸法	(mm)		3,450		3,440	
車両重量	(kg)		6,965		7,895	

※旋回角度は360度です。
※架装シャーシにより仕様は若干異なります。
※作業半径により、最大積載荷重が異なります。
△アウトリガ最大張出で、水平に設置してご使用ください。



トンネル点検車

特教 免 特検 車検



商品コード	SED 06000	
呼称	(m)	6.5
メーカー	エスマック	
型式	TC60	
積載荷重	(kg) 450	
作業床寸法 (縮小時)	全長L ₁	(mm) 2,260
	全幅W ₁	(mm) 1,470
	全高H ₁	(mm) 1,000
作業床寸法 (拡大時)	全長L ₂	(mm) 2,260
	全幅W ₂	(mm) 2,640
	全高H ₂	(mm) 1,000
架装シャーシ	(t車) 2	
寸法	全長L	(mm) 4,770
	全幅W	(mm) 1,695
	全高H	(mm) 2,620
車両重量	(kg) 5,070	

本カタログに記載されたものは、代表的機種であり、実際に納品されるものとは異なる場合がございます。詳しい仕様につきましては、最寄の営業所までご確認ください。



高所作業車

● 橋梁点検車

商品情報
ピックアップ

高所作業車

レンタルカー

保安用品

環境関連
機器

通信計測
機器

関連周辺機器
発電機・電気

シーズン品

資料

橋梁点検車

特教 免 特自検 車検



SEC 54511 (BT-200)

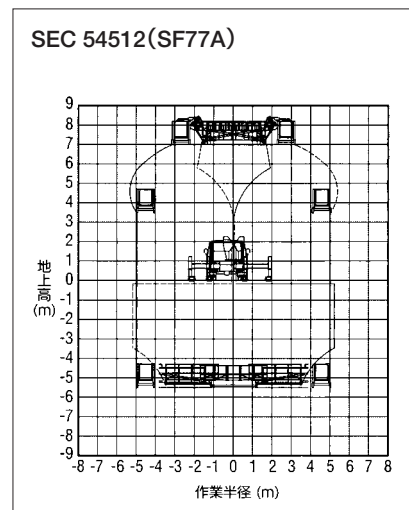
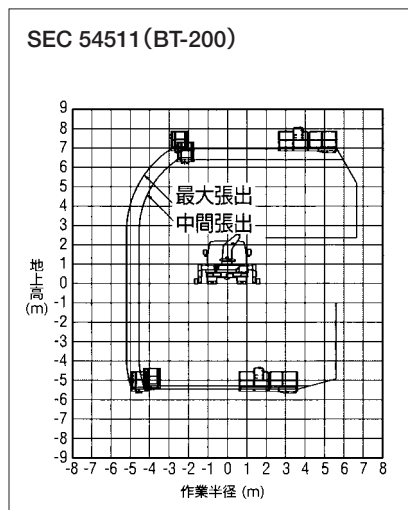
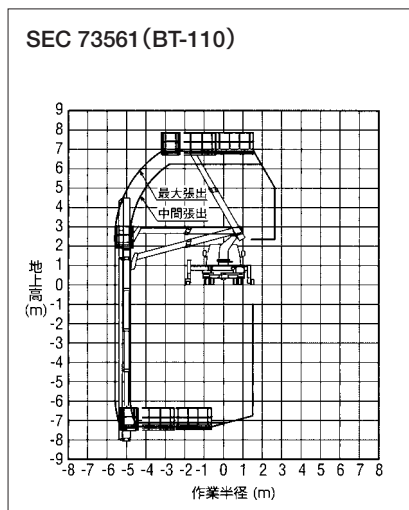


使用例

商品コード		SEC 73561	SEC 54511	SEC 54512
呼称(デッキ床面高さ)		(m) 6.8	7.0	7.3
メーカー		タダノ		アイチコーポレーション
型式		BT-110	BT-200	SF77A
積載荷重 (kg)		2名又は200		
最大乗越え高さ (m)		5.65	5.25	6.0
最大横幅 (m)		2.68	2.34	1.72
傾斜許容角度 (° (%))		6.0(10.5)		
デッキ	最大底面高さ	地上高 (m)	6.8	7.3
		地下深 (m)	7.3	5.4
	最大作業半径 (m)	5.6(デッキ90° 旋回時)	5.1(デッキ90° 旋回時)	5.1
	外寸法	縮小時 (mm)	2,500×910×1,000	3,000×850×900
伸長時 (mm)		4,500×880×1,000	-	7,620×660×1,000
旋回角度 (度)		110	右90	左90~右90
ブーム	長さ (m)	3.18~5.36	3.06~5.11	3.4~4.8
	起伏角度 (度)	-15~60		
	旋回角度 (度)	左105~右70		
寸法	全長L (mm)	5,680		6,050
	全幅W (mm)	2,180		2,160
	全高H (mm)	3,700		2,900
	アウトリガ張出寸法 (mm)	フロント 3,560 リヤ 3,430	フロント 3,560 リヤ 3,170	左 1,900 右 2,220
車両重量 (kg)		7,810	7,870	7,870

※架装シャーシにより仕様は若干異なります。

△アウトリガ最大張出で、水平に設置して使用ください。



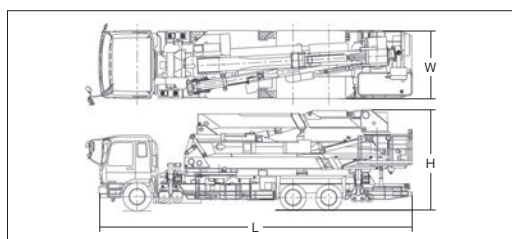
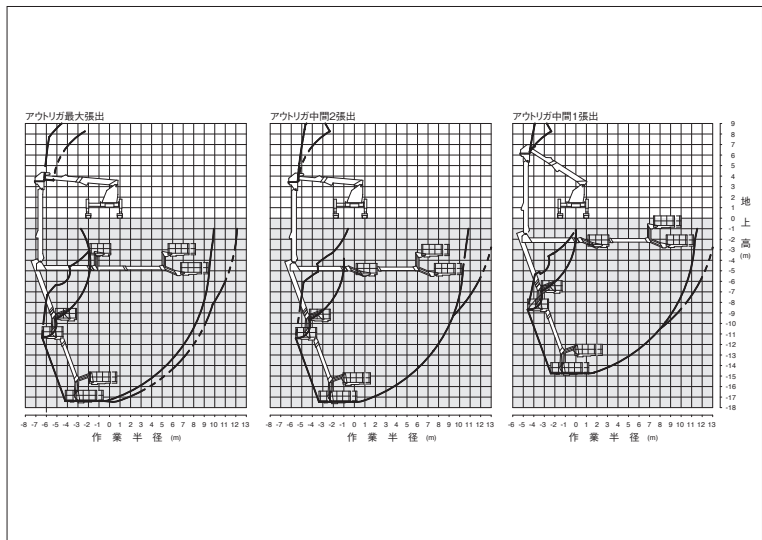
大型橋梁点検車 BT-400

技 免 特 検 車 検



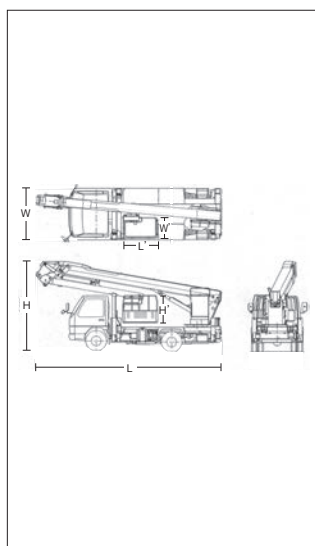
- ローラ付アウトリガで作業状態での走行が可能
- 道路上から橋脚部点検が可能
- 点検作業に必要な3名搭乗が可能(300kg積載荷重)
- 3.5m歩道越えの作業が可能
- 高さ5mまでの遮音壁を乗り越えての作業が可能

商品コード	SEC A7A11	
呼称(デッキ床面高さ) (m)	16.1	
メーカー	タダノ	
型式	BT-400	
積載荷重 (kg)	3名又は300	
デッキ	地上高 (m)	16.1
	地下深 (m)	17.4
	最大作業半径 (m)	11.4
	外寸法 (mm)	2,000×850×1,000
寸法	旋回角度 (度)	右100~左90
	全長L (mm)	11,500
	全幅W (mm)	2,490
車両重量 (kg)	全高H (mm)	3,700
		24,830



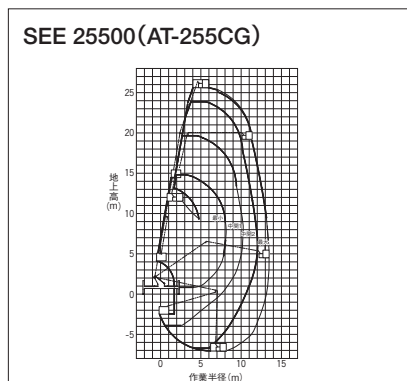
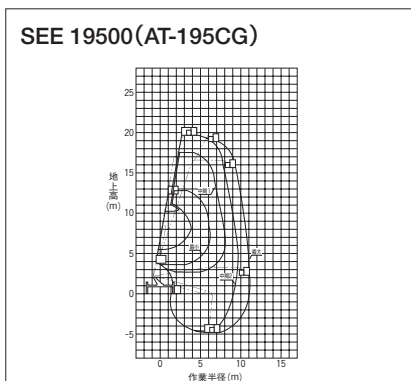
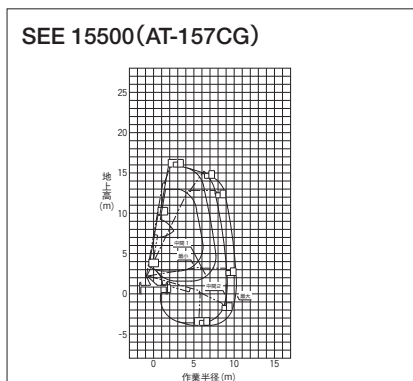
トラック式 折り曲げ式ブーム

技 免 特 検 車 検



商品コード	SEE 15500	SEE 19500	SEE 25500	
呼称(バケット床面高さ) (m)	15.7	19.6	25.5	
メーカー	タダノ			
型式	AT-157CG	AT-195CG	AT-255CG	
積載荷重 (kg)	2名又は200			
バケット内寸法(L'×W'×H') (mm)	1,200×700×950			
バケットスイング角度 (度)	左95~右95		左93~右93	
ブーム	起伏角度 (度)	-16~80		
	長さ 伸縮 (m)	5.41~11.93	6.55~15.27	7.70~18.26
	折曲げ (m)	3.05	3.75	4.70~6.65
架装シャーシ (t車)	3.0			
寸法	全長L (mm)	5,650	6,800	7,960
	全幅W (mm)	1,880		
	全高H (mm)	3,130	3,250	3,510
	アウトリガ張出寸法 (mm)	3,300	3,700	4,400
車両重量 (kg)	6,715	7,145	7,940	

※架装シャーシにより寸法、車両重量が異なります。
△アウトリガ最大張出で、水平に設置してご使用ください。



高所作業車

●トラック式 折り曲げ式ブーム
●大型橋梁点検車

商品情報
ピックアップ

高所作業車

レンタルカー

保安用品

環境関連
機器

通信計測
機器

関連周辺機器
発電機・電気

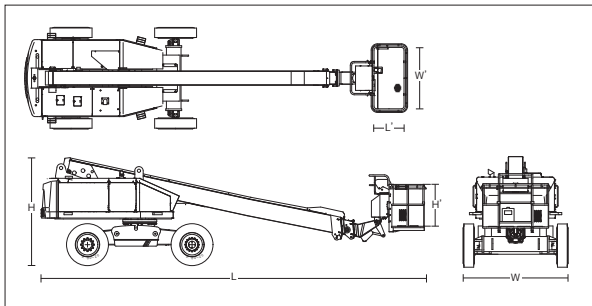
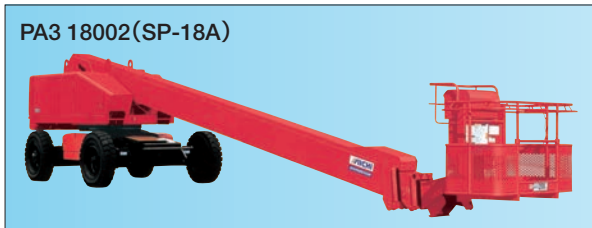
シーズン品

資料



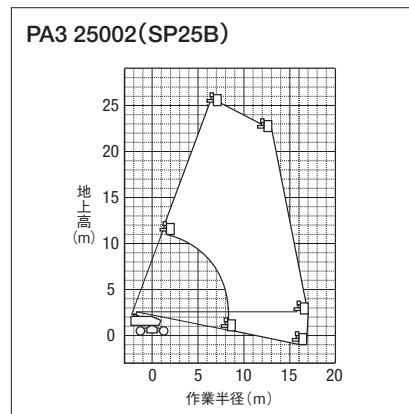
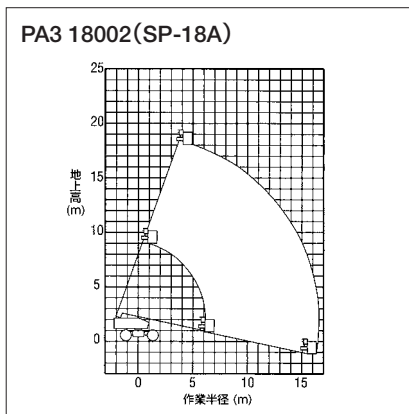
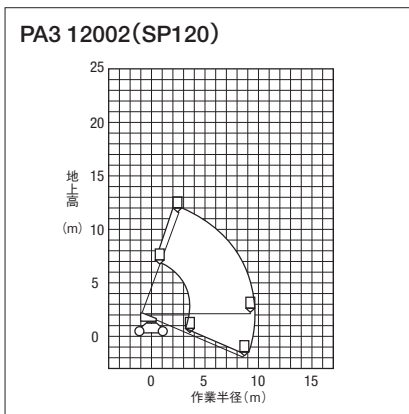
自走式バケットホイール

技 特自検



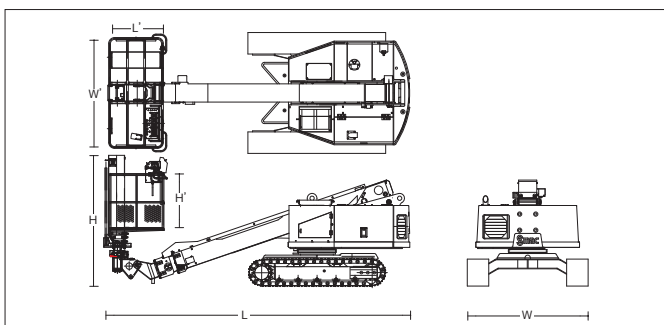
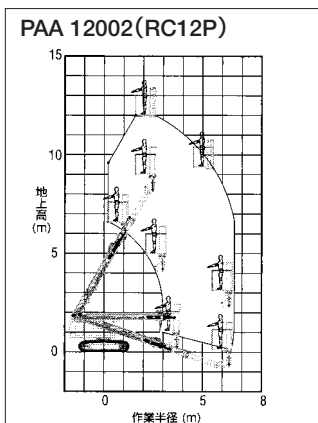
商品コード	PA3 12002	PA3 18002	PA3 25002	
呼称(バケット床面高さ) (m)	12.0	18.2	25.0	
メーカー	アイチコーポレーション			
型式	SP120	SP-18A	SP25B	
積載荷重 (kg)	2名又は250	2名又は200	2名又は250	
バケット内寸法	全長L' (mm)	750		
	全幅W' (mm)	1,500		
	全高H' (mm)	1,000		
起伏角度 (度)	-22~70	-12~70	-11~70	
エンジン出力 (kW{PS})	28.7{39.0}	43.0{58.4}	42.3{57.5}	
燃料	軽油			
燃料タンク容量 (L)	97	150		
接地圧 (kPa{kgf/cm ² })	902{9.2}	1,650{16.8}	1,850{18.9}	
寸法	全長L (mm)	5,650	9,170	
	全幅W (mm)	1,980	2,430	
	全高H (mm)	2,150	2,550	2,600
車両重量 (kg)	7,970	11,700	14,700	

※旋回角度は360度です。
▲センター取扱い機器の為、センターからの配送となります。



自走式バケットクローラ 高架橋用

技 特自検



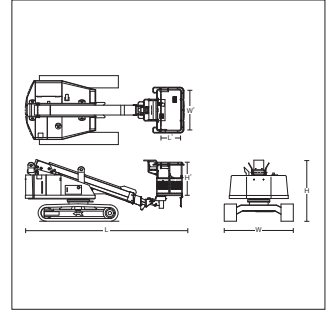
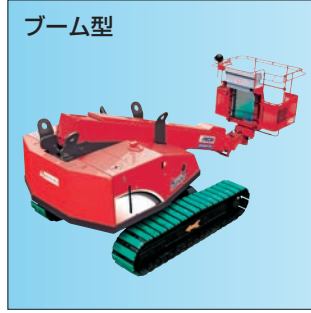
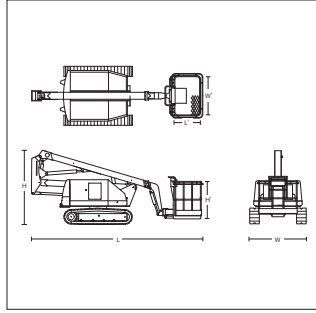
●ブーム先端に3mの垂直昇降機能を付加した事により、高架下に設置して高架橋側面まで効率よく作業できます。

商品コード	PAA 12002	
呼称(バケット床面高さ) (m)	12.0	
メーカー	エスマック	
型式	RC12P	
積載荷重 (kg)	2名又は250	
バケット	全長L' (mm)	950
	全幅W' (mm)	2,000
	全高H' (mm)	1,000
	最大作業半径 (m)	6.5
	首振り角度 (度)	左右45
ブーム	ブーム長 (m)	4.8~7.6
	伸縮ストローク (m)	2.8
	マストストローク (m)	3.0
	起伏角度 (度)	-19~62
燃料	軽油	
接地圧 (kPa{kgf/cm ² })	77{0.8}	
寸法	全長L (mm)	5,700
	全幅W (mm)	2,250
	全高H (mm)	2,480
車両重量 (kg)	7,700	

▲センター取扱い機器の為、センターからの配送となります。 (注)

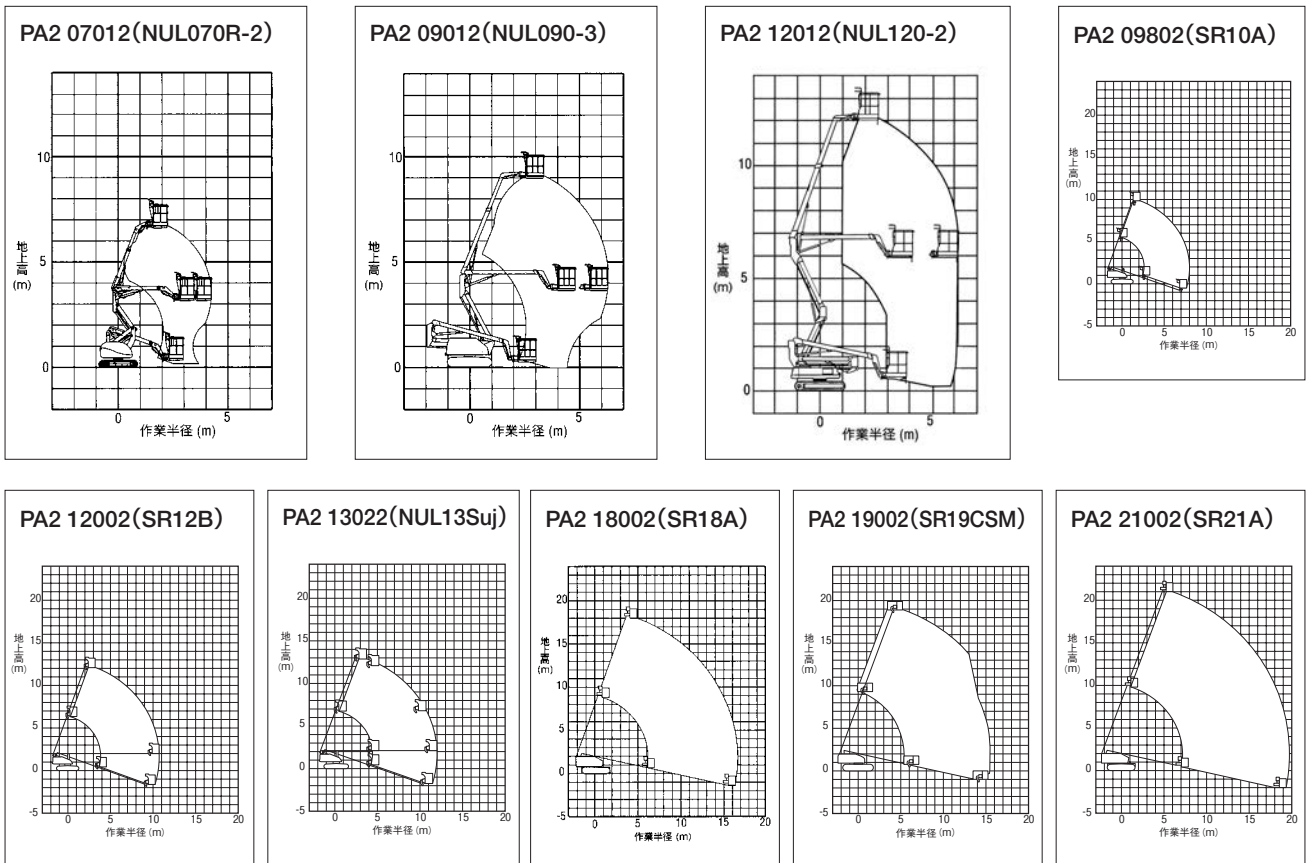
自走式バケットクローラ

技 特自検 PA2 07012・09012・09802は 特教 特自検



商品コード	PA2 07012	PA2 09012	PA2 12012	PA2 09802	PA2 12002	PA2 13022	PA2 18002	PA2 19002	PA2 21002	
呼称(バケット床面高さ) (m)	6.8	9.1	12.1	9.8	12.1	13.0	18.0	18.7	20.8	
メーカー	長野工業			アイチコーポレーション		長野工業	アイチコーポレーション			
型式	NUL070R-2	NUL090-3	NUL120-2	SR10A	SR12B	NUL13Suj	SR18A	SR19CSM	SR21A	
タイプ	屈伸型			ブーム型						
積載荷重 (kg)	150	200	2名又は200		2名又は250		2名又は200	2名又は250	2名又は200	
バケット内寸法	全長L' (mm)	620	730	750		730	750			
	全幅W' (mm)	770	1,130	1,300	1,500	1,130	1,500			
	全高H' (mm)	1,000					1,020	1,000		
起伏角度 (度)	55(第1)70(第2)	65(第1)70(第2)	65(第1)270(第3)	-19~70		-90~45	-12~70			
エンジン出力 (kW{PS})	7.35{10.0}	19.9{27.0}	21.0{29.0}		17.5{23.8}		43.0{58.4}	51.7{70.3}	43.0{58.4}	
燃料	軽油									
燃料タンク容量 (L)	18	40	95		100		150	130	150	
接地圧 (kPa{kgf/cm ² })	98{1.00}	143{1.46}	113{1.15}	46{0.47}	71{0.72}	40{0.39}	75{0.76}	69{0.70}	98{1.00}	
寸法	全長L (mm)	4,080	5,100	5,340	5,120	6,340	7,235	9,170	9,600	10,150
	全幅W (mm)	1,650	1,750	2,050	2,250		2,250	2,460	2,490	2,460
	全高H (mm)	1,960	2,260	2,410	1,995		2,150	2,350	2,420	2,350
車両重量 (kg)	2,300	3,750	3,850	4,600	7,410	8,390	13,300	12,650	15,800	

※旋回角度は360度です。
 ※屈伸型のバケット首振り角度は、左90~右45度です。
 ※1バケット積載荷重が2種類ございますので最寄の営業所へご確認ください。
 ▲センター取扱い機器の為、センターからの配送となります。



高所作業車

●自走式バケットクローラ

商品情報
ピックアップ

高所作業車

レンタルカー

保安用品

環境関連
機器

通信計測
機器

関連周辺機器
発電機・電気

シーズン品

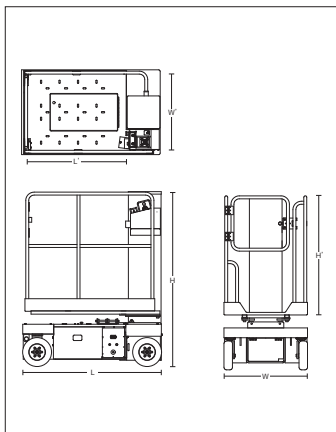
資料



自走式ポスト型ホイール

特教 特自検

PA4 04021
(AMH40)



商品コード	PA4 04001		PA4 04021	
呼称(床面高さ) (m)	3.8			
メーカー	アイチコーポレーション		エスマック	
型式	SV04B	WM04CNS	AMH40	
積載荷重 (kg)	200			
作業台寸法	全長L' (mm)	895	905	920
	全幅W' (mm)	660	665	690
	全高H' (mm)	1,000	1,025	1,090
接地圧 (kPa{kgf/cm ² })	870{8.9}	1,008{10.3}	618{6.3}	
寸法	全長L (mm)	1,280	1,280	1,280
	全幅W (mm)	750	750	780
	全高H (mm)	1,710	1,600	1,610
車両重量 (kg)	650	580	690	

※バッテリー駆動方式です。

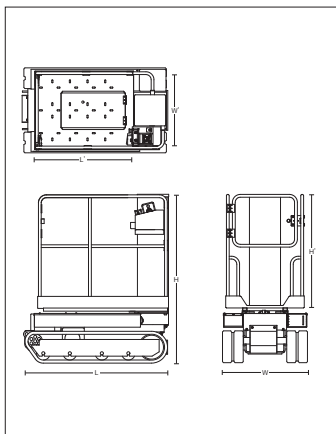
▲センター取扱い機器の為、センターからの配送となります。

△電工ドラムを直列につないで充電すると電圧降下により十分に充電されない場合がございますのでご注意ください。

自走式ポスト型クローラ

特教 特自検

PA5 04021
(AMC40)



商品コード	PA5 04021				
呼称(床面高さ) (m)	3.8				
メーカー	アイチコーポレーション			エスマック	
型式	RMU04	RM04B	RM04CNS	AMC40	
積載荷重 (kg)	200				
作業台寸法	全長L' (mm)	980	895	905	920
	全幅W' (mm)	690	660	665	690
	全高H' (mm)	1,000		1,025	1,090
接地圧 (kPa{kgf/cm ² })	31{0.32}		36{0.37}	23{0.23}	
寸法	全長L (mm)	1,490	1,250		1,390
	全幅W (mm)	840	770		820
	全高H (mm)	1,800	1,730	1,620	1,635
車両重量 (kg)	830	630	580	780	

※バッテリー駆動方式です。

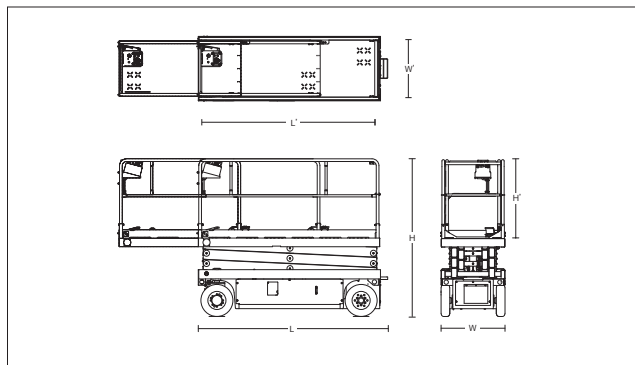
▲センター取扱い機器の為、センターからの配送となります。

△電工ドラムを直列につないで充電すると電圧降下により十分に充電されない場合がございますのでご注意ください。

垂直昇降型ホイール

特教 特自検

PA4 05811
(JLG1930ES)
シザース型



商品コード	PA4 04011	PA4 04511	PA4 05811		PA4 06111	PA4 08011	PA4 09601	
呼称(床面高さ) (m)	4.0	4.5	5.7	5.8	6.1	7.9	9.59	
メーカー	北越工業		JLG	ジーニー	北越工業	アイチコーポレーション		
タイプ	シザース型							
型式	ENTL040	ENTL045	JLG1930ES	GS-1930	ENTL061	SV08DNL	SV10DWL	
積載荷重 (kg)	220	200	227		250	320		
作業台寸法 (スライド拡張時)	全長L' (mm)	1,200(1,750)		1,780	1,630(2,540)	1,610(2,540)	2,220(3,220)	2,430(3,430)
	全幅W' (mm)	645		670	740	645	730	1,060
	全高H' (mm)	950		1,100	1,110	990	1,000	
駆動方法	バッテリー							
接地圧 (kPa(kgf/cm ²))	830{81.3}	810{79.4}	752{7.66}	998{10.18}	1,140{11.6}	1,185{12.1}	1,475{14.4}	
寸法	全長L (mm)	1,280		1,880	1,830	1,750	2,300	2,635
	全幅W (mm)	750		760	760	750	810	1,150
	全高H (mm)	1,820		1,990	1,750	1,960	2,135	
車両重量 (kg)	630	670	1,310	1,246	1,330	1,895	2,320	

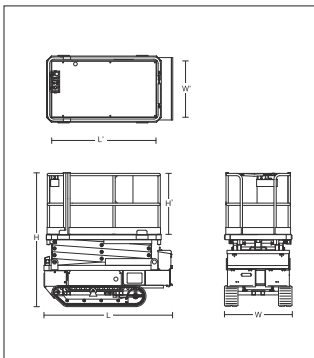
▲センター取扱い機器の為、センターからの配送となります。

△電工ドラムを直列につないで充電すると電圧降下により十分に充電されない場合がございますのでご注意ください。

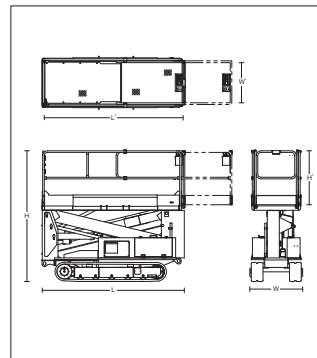
垂直昇降型クローラ

特教 特自検

PA5 04511
(シザース型)



PA5 06011
(Σ型)



商品コード	PA5 04511	PA5 05811	PA5 06011	PA5 06011	
呼称(床面高さ) (m)	4.5	5.8	6.0		
メーカー	北越工業	長野工業	エスマック	長野工業	
タイプ	シザース型		Σ型	シザース型	
型式	ENCL045	NUX06uj	KC60L	NUX06C	
積載荷重 (kg)	230	250		300	
作業台寸法 (スライド拡張時)	全長L' (mm)	1,200(1,750)	1,720(2,820)	2,360(3,160)	2,280(3,380)
	全幅W' (mm)	645	625	770	650
	全高H' (mm)	950	1,000	910	1,000
駆動方法	バッテリー				
接地圧 (kPa(kgf/cm ²))	32.6{0.33}	32{0.33}	27{0.27}	39.1{0.399}	
寸法	全長L (mm)	1,280	1,976	2,430	2,450
	全幅W (mm)	780	850	850/900 ^{*1}	850
	全高H (mm)	1,840	2,275	2,280	2,100
車両重量 (kg)	700	1,750	1,450/1,530 ^{*2}		1,950

*1・*2 寸法全幅・車両重量は2種類ございますので最寄の営業所へご確認ください。

◎エンジン式もございます。

▲センター取扱い機器の為、センターからの配送となります。

△電工ドラムを直列につないで充電すると電圧降下により十分に充電されない場合がございますのでご注意ください。

高所作業車

●●垂直昇降型クローラ
●●垂直昇降型ホイール

商品情報
ピックアップ

高所作業車

レンタルカー

保安用品

環境関連
機器

通信計測
機器

関連周辺
発電機・電気器

シーブズ用品

資料



レンタカー

レンタカー

2t・4tトラッククレーン付	32
2t・4tトラック	33
軽トラック	33
ライトバン・軽バン	33
Wキャブトラック	34
1BOX	34
散水車	34
2tダンプ・3tダンプ	34
バイク (50cc)	34
自転車	34

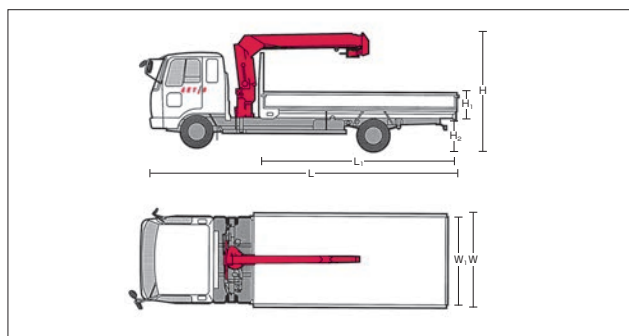


レンタカー

●2t・4tトラッククレーン付

2t・4tトラッククレーン付

技 免 車検



商品コード	SBB 20030	SBB 40030	SBC 20040	SBB 40040	SBB 40050	
呼称	クレーン付2tトラック	クレーン付4tトラック	クレーン付2tトラック	クレーン付4tトラック	クレーン付4tトラック	
積載荷重 (kg)	2,000	2,750	2,000	2,650	2,500	
ブーム段数 (段)		3		4	5	
乗車定員 (人)			3			
燃料			軽油			
燃料タンク容量 (L)			100			
寸法	全長L (mm)	6,080	8,195	6,080	8,195	8,195
	全幅W (mm)	1,930	2,260	1,930	2,260	2,260
	全高H (mm)	2,645	3,020	2,655	3,020	3,050
	荷台長L ₁ (mm)	3,600	5,400	3,600	5,400	5,400
	荷台幅W ₁ (mm)	1,790	2,140	1,790	2,140	2,140
	荷台高さH ₁ (mm)	380	400	380	400	400
	床面地上高H ₂ (mm)	1,010	1,090	1,010	1,090	1,090
車両重量 (kg)	3,530	5,055	3,610	5,145	5,300	

※スペックはメーカーによって違いがございます。

◎ラジコン仕様車もございます。 ◎ETC車載器付きもございます。 ◎パトライト仕様もございます。

◎モーメントリミッター・高さ制限機能付もございます。 ◎安全運転支援システム付きもございます。

商品情報
ピックアップ

高所作業車

レンタカー

保安用品

環境関連機器

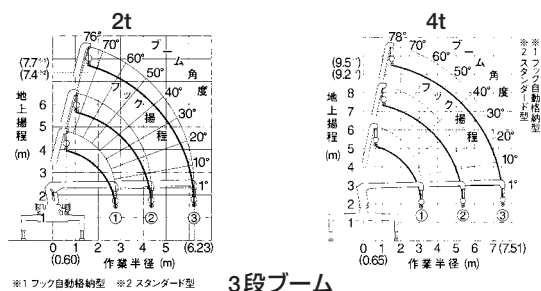
通信計測機器

関連周辺機器
発電機・電気

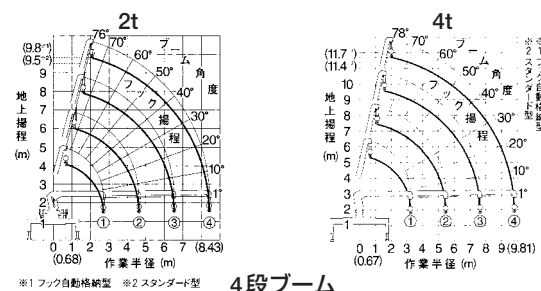
シーブズ用品

資料

クレーン：古河ユニック



クレーン：古河ユニック



空車時クレーン定格総荷重・作業半径

◎2t × 3段(SBB 20030) 2tトラッククレーン付

作業半径 (m)	0.68~1.7	2.0	2.2	2.5	3.0	3.5	4.0	5.0	6.0
①、①+②使用時 (t)	2.33	2.03	1.73	1.33	0.93	0.73	0.61	0.58 (4.35m)	
①+②+③使用時 (t)	—		1.23 (2.6m)		0.93	0.73	0.58	0.43	0.33

◎2t × 4段(SBC 20040) 2tトラッククレーン付

作業半径 (m)	0.68~1.7	2.0	2.2	2.5	3.0	3.5	4.0	5.0	6.0	7.0	8.0	8.43
①、①+②使用時 (t)	2.33	2.03	1.58	1.23	0.93	0.68	0.56	0.46 (4.63m)				
①+②+③使用時 (t)			—			0.68	0.56	0.41	0.31	0.28 (6.53m)		
①+②+③+④使用時 (t)			—			0.68	0.56	0.41	0.31	0.23	0.21	0.18

◎4t × 3段(SBB 40030) 4tトラッククレーン付

作業半径 (m)	0.65~2.6	2.7	3.0	3.5	4.0	4.5	5.0	5.5	6.0	7.0	7.51
①、①+②使用時 (t)	2.93	2.73	2.23	1.63	1.25	1.05	0.90	0.83 (5.36m)			
①+②+③使用時 (t)	—	2.23	2.08	1.63	1.25	1.05	0.88	0.75	0.66	0.54	0.5

◎4t × 4段(SBB 40040) 4tトラッククレーン付

作業半径 (m)	0.67~2.6	2.7	3.0	3.5	4.0	4.5	5.0	5.5	6.0	7.0	8.0	9.0	9.81
①、①+②使用時 (t)	2.93	2.63	2.28	1.73	1.33	1.08	0.93	0.78 (5.46m)					
①+②+③使用時 (t)	—	2.33	2.13	1.68	1.33	1.08	0.93	0.78	0.68	0.50	0.45 (7.63m)		
①+②+③+④使用時 (t)			—		1.03	0.93	0.83	0.75	0.68	0.50	0.40	0.35	0.33

※上表は水平堅土上で、クレーン本体アウトリガを最大張出したときの性能であり、つり具等の質量を含んだ値です。

本カタログに記載されたものは、代表的機種であり、実際に納品されるものとは異なる場合がございます。詳しい仕様につきましては、最寄の営業所までご確認ください。



レンタカー

●ライトバン・軽バン
●2tトラック
●4tトラック

商品情報
ピックアップ

高所作業車

レンタカー

保安用品

環境関連機器

通信計測機器

関連周辺機器
発電機・電気

シーズン用品

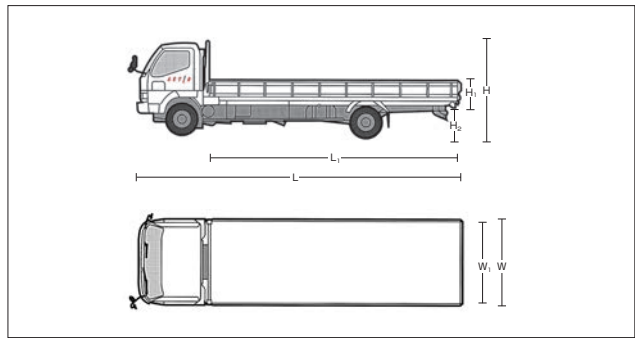
資料

AKT/O

高速 02

2t・4tトラック

免 車検

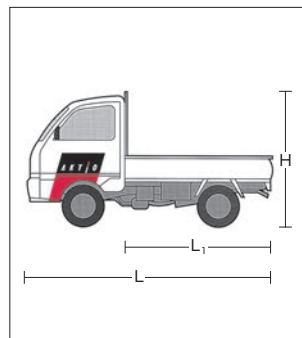


商品コード	SBA 2A000	SBA 40000	SBA 2B000
呼称	2tトラック(ロング)/低床	4t平	2tトラック/低床/ワイド
積載荷量 (kg)	2,000	3,900	2,000
乗車定員 (人)		3	
燃料		軽油	
燃料タンク容量 (L)		100	
寸法	全長L (mm)	6,070	6,145
	全幅W (mm)	1,905	2,170
	全高H (mm)	2,200	2,250
	荷台長L ₁ (mm)	4,355	4,355
	荷台幅W ₁ (mm)	1,790	2,070
	荷台高さH ₁ (mm)	380	380
	床面地上高H ₂ (mm)	895	1,080
車両重量 (kg)	2,810	3,340	2,660

※スペックはメーカーによって違いがございます。
 ※その他各種取り揃えております。
 ◎リフト付もございます。 ◎安全運転支援システム付きもございます。
 ◎準中型(5t 限定)免許対応車、AT 車もございます。

軽トラック

免 車検



商品コード	SBA 00000	
呼称	軽トラック	
積載荷量 (kg)	350	
乗車定員 (人)	2	
燃料	ガソリン	
燃料タンク容量 (L)	40	
寸法	全長L (mm)	3,395
	全幅W (mm)	1,475
	全高H (mm)	1,790
	荷台長L ₁ (mm)	1,940
	荷台幅W ₁ (mm)	1,415
車両重量 (kg)	720	

※スペックはメーカーによって違いがございます。

ライトバン・軽バン

免 車検



商品コード	SCA 04A00	SCA 03000	
呼称	ライトバン	軽バン	
積載荷量 (kg)	300(150)	350	
乗車定員 (人)	2(5)	2	
燃料	ガソリン		
燃料タンク容量 (L)	41	40	
寸法	全長L (mm)	4,395	3,395
	全幅W (mm)	1,695	1,475
	全高H (mm)	1,500	1,785
	荷台長L ₁ (mm)	1,830(1,085)	1,830
	荷台幅W ₁ (mm)	1,285(1,305)	1,370
車両重量 (kg)	1,120	880	

※スペックはメーカーによって違いがございます。
 ※乗用車も各種取り揃えておりますので、お問い合わせください。



レンタカー

- 散水車
- 1BOX
- Wキャブトラック
- 自転車
- バイク(50cc)
- 2tダンプ・3tダンプ

Wキャブトラック

免車検



商品コード	SBA BA010	
呼称	1.25t/WC/低床	
積載荷重 (kg)	1,250	
乗車定員 (人)	6	
燃料	軽油	
燃料タンク容量 (L)	70	
寸法	全長L (mm)	4,690
	全幅W (mm)	1,695
	全高H (mm)	1,970
	荷台長L ₁ (mm)	2,120
	荷台幅W ₁ (mm)	1,615
車両重量 (kg)	2,240	

※スペックはメーカーによって違いがございます。

1BOX

免車検



商品コード	SCA 00001	
呼称	1BOX	
乗車定員 (人)	6	
燃料	ガソリン	
燃料タンク容量 (L)	48	
寸法	全長L (mm)	4,285
	全幅W (mm)	1,635
	全高H (mm)	1,850
車両重量 (kg)	1,320	

※スペックはメーカーによって違いがございます。
※乗用車も各種取り揃えておりますのでお問い合わせください。

散水車

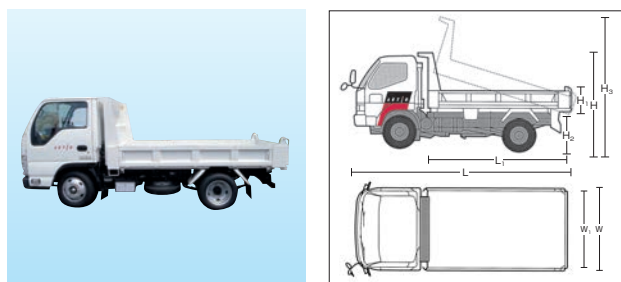
免車検



商品コード	SFA 04200	
呼称	洗浄式 4t	
タンク	容量 (L)	4,000
	幅(長径) (mm)	1,800
	高さ(短径) (mm)	930
	長さ (mm)	3,300
ポンプ	口径 (mm)	配管φ65
	最大吐出量 (L/min)	900
散水方式	前方圧力式	
	後方重力式	
寸法	全長L (mm)	6,000
	全幅W (mm)	2,170
	全高H (mm)	2,370
車両総重量 (kg)	7,985	
適用シャーシ	4t車	

2tダンプ・3tダンプ

免車検



商品コード	SAA 20000	SAA 30000	
呼称	2tダンプ	3tダンプ	
積載荷重 (kg)	2,000	3,000	
乗車定員 (人)	3		
燃料	軽油		
燃料タンク容量 (L)	75		
寸法	全長L (mm)	4,690	
	全幅W (mm)	1,695	
	全高H (mm)	1,980	
	荷台長L ₁ (mm)	3,050	3,100
	荷台幅W ₁ (mm)	1,600	
	荷台高さH ₁ (mm)	320	370
	床面地上高H ₂ (mm)	965	975
ダンプアップ高H ₃ (mm)	3,900	3,850	
車両重量 (kg)	2,800	2,780	

※スペックはメーカーによって違いがございます。
◎サイドシート付もございます。
◎スライドダンプもございます。

バイク(50cc)

免



自転車



◎電動アシスト付もあります。

商品情報

高所作業車

レンタカー

保安用品

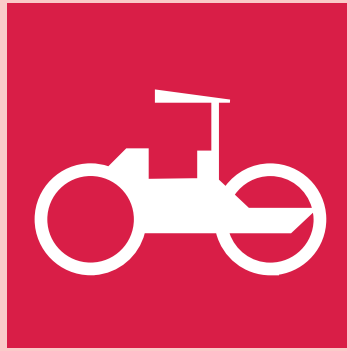
環境関連機器

通信計測機器

関連周辺機器
発電機・電気

シーズン用品

資料



保安用品

保安用品

カラーコーン	36
RSコーン	36
コーンバー	36
保安灯 ソーラー式ハイパーツイン	36
チューブライト	36
8連灯 (すずらん灯)	36
バリケード	36
フェンス (樹脂)	36
フェンス (バリケードブロック)	36
フェンス (ガードフェンス)	37
フェンス (プラスチック)	37
ウェイト	37
ガードレール	37
ゴムマット	37
ゴムマット歩行者通路	37
プラスチック製敷板	37
敷鉄板	37
CTプロテクター	37
工事看板	38
工事看板 (高輝度)	38
回転灯	38
反射矢印板	38
反射矢印板 ソーラー式LED	38
電子警告灯 ソーラー式	38
信号機 GPSソーラー 2灯	38
電光標示板	38
屋外用デジタルサイネージ	38
電光表示機LED	39
大型電光表示機LED	39
ガードレール	40
車両追突ストッパー	41
クッション	41

ピックアップ
商品情報

高所作業車

レンタカー

保安用品

環境関連
機器

通信計測
機器

発電機・電気
関連周辺機器

シーズン品

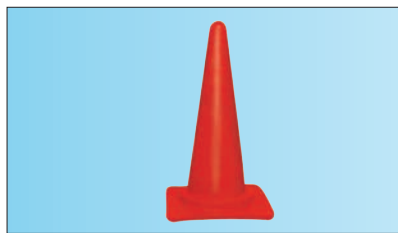
資料



保安用品

- コーンバー
- RSコーン
- カラーコーン
- 8連灯(すずらん灯)
- チューブライト
- 保安灯 ソーラー式ハイパーツイン
- フェンス(樹脂)
- フェンス(バリケードブロック)
- バリケード

カラーコーン



商品コード	GG1 10000		
代表管理番号	00106		
色	赤		
寸法	全長L (mm)	700	
	底面幅W (mm)	365	
質量	(kg)	1.0	

◎

RSコーン

NETIS登録番号：KT-120030-VE

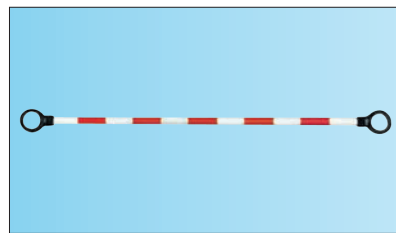


●耐久性、柔軟性、復元力に優れた軟質PVC製。トラックに踏まれても破損しにくい仕様です。

商品コード	GG1 60000		
代表管理番号	001173		
寸法	全長L (mm)	710	
	底面幅W (mm)	365	
質量	(kg)	3.5	

◎

コーンバー



商品コード	GG2 20000		
代表管理番号	00108		
色	赤白		
サイズ (mm)	60×60		
全長L (mm)	2,000		

◎色はその他もございます。

◎

保安灯 ソーラー式ハイパーツイン



●太陽光充電により、電池不要です。

商品コード	GGM 82000		
代表管理番号	001925		
無日照動作 (日)	約12		
寸法	全長L (mm)	210	
	全幅W (mm)	90	
	取付部 (mm)	φ34	

※アクティオオリジナル仕様です。

◎

チューブライト



商品コード	GGD 11000		
代表管理番号	00473		
電源 (V)	AC100		
光源 (個)	24(LED:発光素子)		
閃光数 (回/分)	80±20×2		
寸法	口径 (mm)	22	
	全長L (m)	10	

※接続：50本可能(200m)。

◎ソーラーチューブライトもございます。

◎

8連灯(すずらん灯)



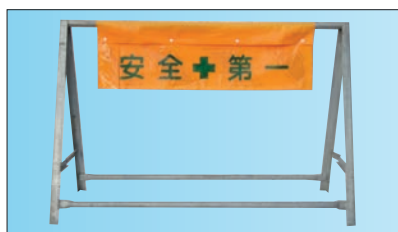
商品コード	GGM 90000 001		
代表管理番号	001354		
電源 (V)	AC100		

※3mピッチ。LED電球を使用。

カバーは赤・白がございます。

◎

バリケード



商品コード	GG3 10022		
代表管理番号	0082K		
寸法	全長L (mm)	1,200	
	全幅W (mm)	500	
	全高H (mm)	800	

◎

フェンス(樹脂)



商品コード	GG3 510S0		
代表管理番号	003741		
色	黄		
寸法	全長L (mm)	62	
	全幅W (mm)	480	
	全高H (mm)	800(クランプ含)	
質量 (kg)	約2		

※クランプ付き(2個)です。

※アクティオオリジナル仕様です。

◎

フェンス(バリケードブロック)



商品コード	GG3 71000		
代表管理番号	002409		
色	赤色・白色2色カラー		
寸法	全長L (mm)	1,000	
	全幅W (mm)	450	
	全高H (mm)	550	
質量 (kg)	18.7		
満水時質量 (kg)	約140		

◎

商品情報
ピックアップ

高所作業車

レンタカー

保安用品

環境関連
機器

通信計測
機器

関連周辺
発電機・電気

シーズン品

資料



保安用品

- ウェイト
- フェンス(プラスチック)
- フェンス(ガードフェンス)

- ゴムマット歩行者通路
- ゴムマット
- ガードレール

- CTプロテクター
- 敷鉄板
- プラスチック製敷板

- 商品情報
- ピックアップ

- 高所作業車

- レンタカー

- 保安用品

- 環境関連機器

- 通信計測機器

- 関連周辺機器
- 発電機・電気

- シーズン用品

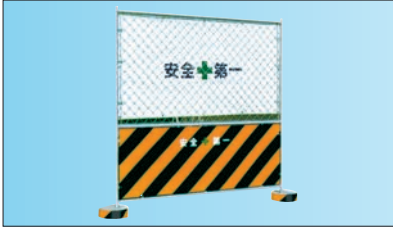
- 資料

AKT/O

高速 02

37

フェンス(ガードフェンス)



商品コード	GG3 20400		
代表管理番号	001176		
寸法	全幅W (mm)	1,810	
	全高H (mm)	1,800	
質量	(kg)	16	

※目隠しシート・結束ヒモは販売品です。 (C)

フェンス(プラスチック)



商品コード	GG3 41030		
代表管理番号	001181		
色	緑		
寸法	全幅W (mm)	1,000	
	全高H (mm)	1,180	
質量	(kg)	4	

◎色はその他もございます。 (C)

ウェイト

GG6 00020
(コーンウェイト)



GG6 20100
(フェンス用
コンクリート台)



GG6 20001
(フェンス用
鋼製台)



商品コード	GG6 00020	GG6 20100	GG6 20001
代表管理番号	00107	0056E	001316
質量 (kg)	2.3	10.0	

(C)

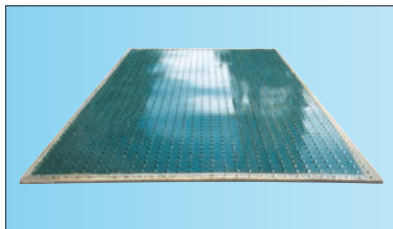
ガードレール



商品コード	GGP 40200	GGP 40300	GGP 20200	
代表管理番号	001191/001192	001189/001190	001187/001188	
使用	単独用	中間用	単独用	
コンクリート	なし/あり			
寸法	全長L (mm)	5,000	4,330	3,000
	全高H (mm)	825		
質量 (kg)	479/930	408/835	262/493	

(C)

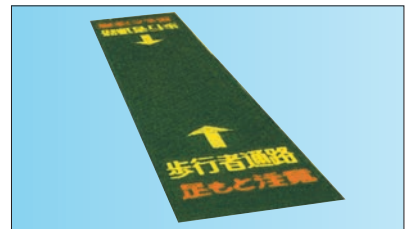
ゴムマット



商品コード	ZZF 00000	
代表管理番号	001334	001336
厚さ (mm)	15	20
幅×長 (mm)	1,000×2,000	
質量 (kg)	36	48

(C)

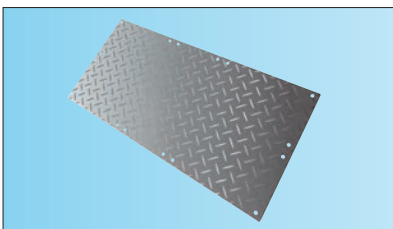
ゴムマット歩行者通路



商品コード	ZZF 20000	
代表管理番号	0081K	
寸法	全長L (mm)	3,600
	全幅W (mm)	600
	厚さ (mm)	3

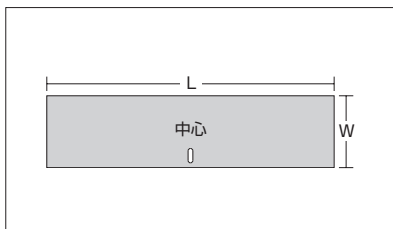
(C)

プラスチック製敷板



商品コード	ZZG 00000		
代表管理番号	00585		
呼称	(尺)	4×8	
耐荷重	(t)	60	
寸法	全長L (mm)	2,440	
	全幅W (mm)	1,220	
	全高H (mm)	13	
質量	(kg)	39	

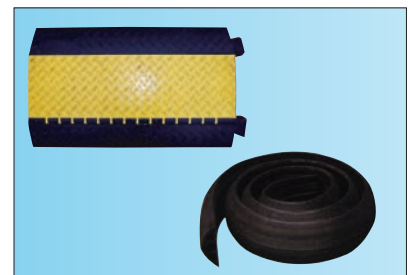
敷鉄板



商品コード	ZZC 51000	ZZC 52000	
代表管理番号	00966	00967	
呼称	(尺) 5×10	5×20	
寸法	全長L (mm)	3,000	6,000
	全幅W (mm)	1,500	
	厚さ (mm)	22	
質量 (kg)	810	1,620	

◎3×6、4×8もございます。

CTプロテクター



商品コード	ZBH 20100	ZBH 40040	ZBH 35080	
代表管理番号	0070M	00A09	0028R	
適用電線 (mm)	φ20	φ40	φ35以下×5	
寸法	全長L (mm)	10,000	4,000	922
	全幅W (mm)	100	150	535
	全高H (mm)	30	50	

(C)



保安用品

- 回転灯
- 工事看板 高輝度
- 反射矢印板
- 電子警告灯
- 反射矢印板 ソーラー式LED
- 屋外用デジタルサイネージ
- 電光標示板
- 信号機 GPSソーラー2灯

商品情報

高所作業車

レンタカー

保安用品

環境関連 機器

通信計測 機器

発電機・電気器

シーズン品

資料

工事看板



商品コード	GG7
寸法 (mm)	550×1,400

※看板のデザインは各種取揃えております。詳細は最寄の営業所までお問い合わせください。
 ※納品時は枠付となります。

工事看板 (高輝度)



商品コード	GG7
メーカー	住友スリーエム
寸法 (mm)	275×1,400

回転灯



商品コード	GG4 50100
代表管理番号	002287
電源 (V)	DC12~24
光源 (個)	12(LED:発光素子)
寸法(L×W×H) (mm)	185×142×130
質量 (g)	910

◎電球タイプ(12V, 24V)もございます。

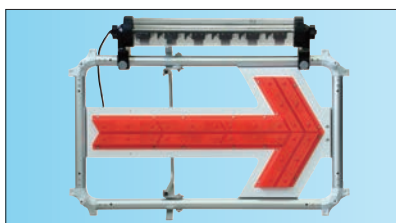
反射矢印板



商品コード	GG9 00000
代表管理番号	00435
寸法 (mm)	450×900
質量 (kg)	11.2

◎高輝度もございます。

反射矢印板 ソーラー式LED



●ソーラーユニット付きなので、電源不要で使用できます(フル充電で約3日)。

商品コード	GG9 42000	
代表管理番号	001124	
寸法	全長L (mm)	756
	全高H (mm)	590

電子警告灯 ソーラー式

NETIS登録番号: HR-090017-VE

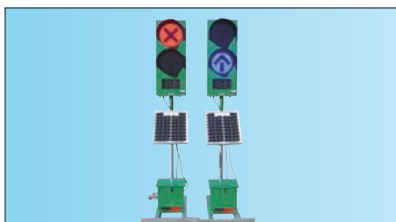


●CUDO登録製品です。
 ●ソーラパネル・バッテリー、一体型です。

商品コード	GGE 40000 001	
代表管理番号	0059X	
ソーラーパネル	高効率結晶セル (6V/4.5W)	
警告灯寸法	全長L (mm)	600
	全幅W (mm)	110
	全高H (mm)	600
質量 (kg)	8	

信号機 GPSソーラー2灯

NETIS登録番号: CB-100003-VE



●CUDO登録商品です。

商品コード	GGJ 11104
メーカー	コンラックス松本
型式	CGS225BS
発光部径 (mm)	φ250
発光素子	超高輝度LED
消費電力 (W)	2以下
バッテリー動作 (日)	約7
寸法(L×W×H)(mm)	600×600×2,040
質量 (kg)	50

電光標示板

関東地建型サインライト



商品コード	GGA 20200
管理番号	00Y82
型式	S-6
寸法(L×H) (mm)	1,930×2,350

屋外用デジタルサイネージ

NETIS登録番号: KT-130012-VE



●雨天使用可能です。

商品コード	GGW 03201
型式	MMB-KTR-H-32
電源 (V)	AC100~240
消費電力 (W)	最大300
モニターサイズ	32インチ
寸法(L×W×H) (mm)	540×200×1,700
質量 (kg)	65

※別途画面作成費用がかかります。



電光表示機LED

FE1808型



- 車両搭載で6m以上の高さになります。坂の多い場所や国道で威力を発揮します。
- 使用電力400Wと省電力設計です。

商品コード	GGH 42500	
電源 (V)	AC100	
昇降方法	手動ウインチ式	
LED画面	W'×H' (mm)	1,600×800
	色	オレンジ
寸法(L×H) (mm)	1,805×5,000	
質量 (kg)	500	

※アクティオオリジナル仕様です。 (C)

SD1402型

NETIS登録番号：HR-090017-VE



- 環境に配慮したソーラー型電光盤です。
- 軽トラックにも積載可能です。操作も簡単に行えます。

商品コード	GGH 31060	
電源	バッテリー式 DC12V76Ah	
太陽電池	大型パネル DC12V55W	
昇降方法	手動ウインチ式	
上昇幅 (mm)	約800	
無日照動作 (日)	約5	
寸法(L×W×H) (mm)	1,230×1,300×1,860	
質量 (kg)	約180	

※昇降時高さは約2,660mmです。 (C)
※天候・設置環境及び条件により性能を十分に発揮できない場合もございます。

LEDガードマン

NETIS登録番号：HR-090017-VE



- ソーラーLEDなので、スペース、騒音、排ガスの苦情の心配がございません。
- アニメーション8パターン内蔵しております。

商品コード	GGH 00600	
電源 (V)	AC100	
電力 (W)	300	
表示画面	縦4行 横2列	
無日照動作 (日)	約5	
寸法(L×W×H) (mm)	1,000×650×1,740	
質量 (kg)	80	

※天候・設置環境及び条件により性能を十分に発揮できない場合もございます。 (C)

トイレカー用ソーラー式

NETIS登録番号：TH-100012-VE



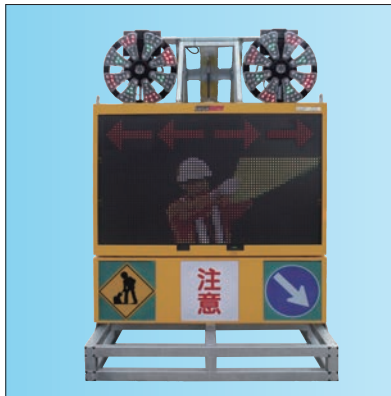
- CUDO登録商品です。

商品コード	GGH 31031	
電源	80Ahディープサイクルバッテリー	
ソーラーパネル(W)	50	
昇降方法	手動昇降式(ダンパー機構)	
上昇幅 (mm)	600	
無日照動作 (日)	約6	
LED W'×H'(mm)	960×320	
画面色	フルカラー	
寸法(L×W×H) (mm)	800×1,460×1,835	
質量 (kg)	約160	

※昇降時高さは2,435mmです。 (C)
※天候・設置環境及び条件により性能を十分に発揮できない場合もございます。

大型電光表示機LED

NETIS登録番号：TH-100012-V



- トグルスイッチでの表示矢印変更機能つき。

商品コード	GGH 53800	
LED	フルカラー	
寸法(L×W×H) (mm)	1,600×1,780×2,640~3,700	
画面寸法(L×H) (mm)	1,260×680	
質量 (kg)	約400	

(C)



- 登録メッセージは最大230パターン

商品コード	GGH 43500	
LED	フルカラー	
寸法(L×W×H) (mm)	2,300×1,720×3,560~5,000	
画面寸法(L×H) (mm)	1,280×960	



保安用品

● ガードレール

商品情報
ピックアップ

高所作業車

レンタルカー

保安用品

環境関連
機器

通信計測
機器

関連周辺
発電機・電気

シーズン品

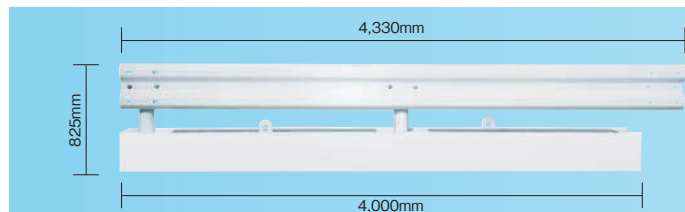
資料

ガードレール

ガードレール

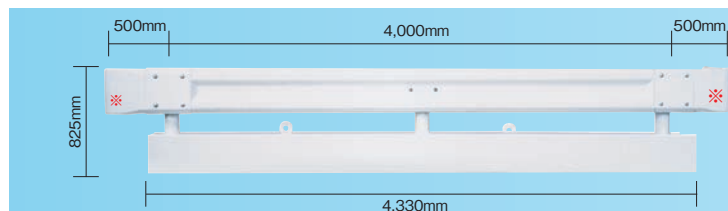
基本的には進行方向左側設置でレールが取付けられています。
中央分離帯等に設置の場合はご確認ください。

H-300 × 300 × 10 × 15mm
ガードレール Gr-B-2B



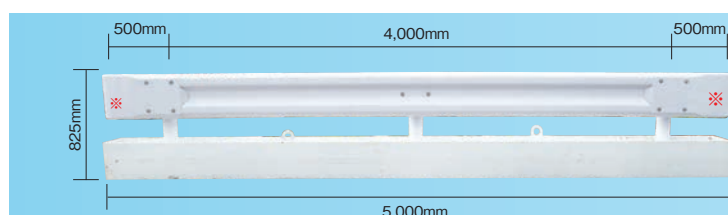
4m・中間用 B 種

商品コード：GGP 40300
代表管理番号：001190/001189
コンクリート：あり/なし
寸法：L4,330 × H825mm
質量：835kg/408kg



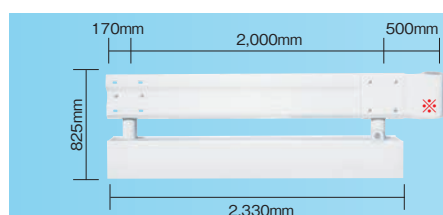
4m・単独用 B 種

商品コード：GGP 40200
代表管理番号：001192/001191
コンクリート：あり/なし
寸法：L5,000 × H825mm
質量：930kg/479kg



5m・単独用 B 種

商品コード：GGP 5010B
代表管理番号：003608
コンクリート：なし
寸法：L5,000 × H825mm
質量：560kg



2m・単独用 B 種

商品コード：GGP 20200
代表管理番号：001188/001187
コンクリート：あり/なし
寸法：L3,000 × H825mm
質量：493kg/262kg

※袖ビーム

商品コード：GGQ 00002
代表管理番号：001194
質量：7kg
出庫時巻袖ビームは取付けていません。
取付けナットの大きさは 24mm です。

ガードパイプ・ガードレールの特注製作販売、承ります。付属部材等もご用意しております。詳細は営業担当者迄お問い合わせください。

NEXCO 様仕様 A 種ガードレール

商品コード：GGP 4030A
代表管理番号：003610

●ガードレール本体が縦穴 連結プレートが横穴なので、
高低差 緩やかなカーブで微調整が可能です。



寸法：L4,330 × H775mm
質量：約 515kg

ソーラー式 LED デリネーター

商品コード：GGQ 00004
代表管理番号：B 種 003125 / A 種 003614



- ガードレールに簡単取付。
- ソーラー式で夜間自動点滅。
- A 種ガードレールにも取付可能。

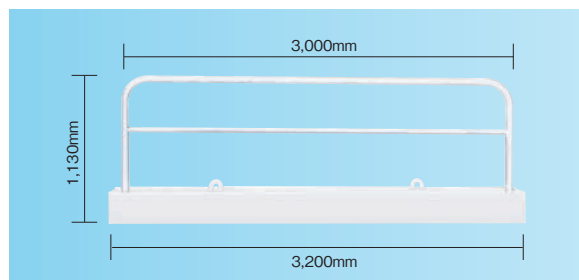
ガードレール簡易移動装置

商品コード：GGV 00000
代表管理番号：003051



ガードパイプ

商品コード：GGP 00100
代表管理番号：002071



H-250 × 250 × 9 × 14mm パイプフェンス KPT-801-W
質量：475kg (コンクリート含)

販売品

デリネーター

ミルキーウェイ



固定用 L 型アングル



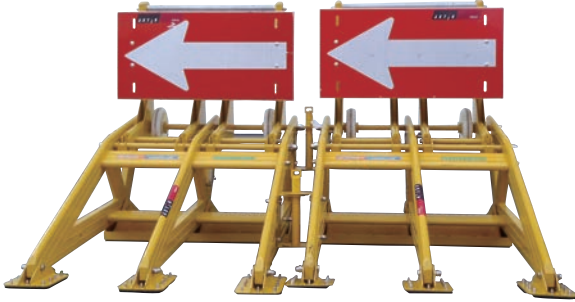
本カタログに記載されたものは、代表的機種であり、実際に納品されるものとは異なる場合がございます。詳しい仕様につきましては、最寄の営業所までご確認ください。



車両追突ストッパー

とまるぞー TYPE2 (進入車両強制停止装置 大型車対応)

商品コード：GGR 00147 材質：アルミ合金
NETIS 登録番号：CB-120024-VE 質量：33.7kg × 2



- テコの原理により車両の前輪を浮かせて強制的に停止させることが可能です。
- キャスター付きで移動も楽です。
- 大型車にも対応するタイプです。



とまるくん (進入車両強制停止装置)

商品コード：GGR 00000 002
代表管理番号：001962
NETIS 登録番号：CB-080028-VE

- 制動面に特殊ゴムを採用。
- テコの原理により車両の前輪を浮かせて強制的に停止させることが可能です。
- 折畳み式でコンパクト収納でき、キャスター付きで移動も楽です。

材質：アルミ合金
寸法：W800mm (フル)
質量：22.2kg/14.8kg

◎同等品にミラクルガード (商品コード：GGR 00000 001、代表管理番号：001960、NETIS 未登録) もございます。

とまるぞー II (進入車両強制停止装置 大型車対応)

商品コード：GGR 00160
NETIS 登録番号：CB-120024-VE



- 進入車両をがっちりガード。
- 8つのパーツに分解可能でき、運搬が容易。
- キャスター付きで移動も楽です。

材質：アルミ・SUS
寸法：L1433 × W1600 × H1153mm
質量：132kg

クッション

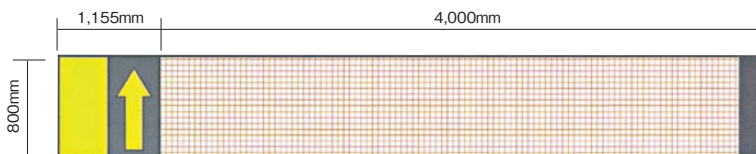
デルタクッション

商品コード：GG5 20200/GG5 20100
代表管理番号：00515/00679

工事現場の車両衝突緩衝クッション



※設置間隔は 500 ~ 800mm



衝突時の衝撃を減少するウレタン製

滑りにくく軽いネットシート製

めくれ防止と障害物予告を兼ねたゴム製押さえ板

タイプ：ラージ / スモール
シート：ネット製 / 塩ビ系シート材
寸法：L1,155 × W800 × H1,000mm / L800 × W800 × H700mm
質量：約 30.0kg / 25.0kg

クッションドラム

商品コード：GG5 13000/GG5 12000
代表管理番号：001183/00426



型式：DC-K/DC-R
タイプ：高輝度 / 標準
容量：200L
寸法：φ 580 × H820mm





環境関連機器

環境関連機器

負圧除塵装置	44
粉塵専用掃除機	45
エアシャワー SS-AS-8T (S) /SS-AS-10T (S) フラミンゴ	45
ツーンズルハンドブラストマシン	46
簡易セキュリティールーム	46
セキュリティールーム	46
安全保護具	47
粉塵計	49
携帯式酸素濃度計	49
携帯式ガス検知器	49
可燃性ガスモニター	49
車載用トイレ	49
LEDライト (引掛式)	49

ピックアップ
商品情報

高所作業車

レンタカー

保安用品

環境関連
機器

通信計測
機器

関連周辺機器
発電機・電気

シーズン品

資料

負圧除塵装置

※PCB含有の現場には、チャコール・HEPAフィルタの双方をご使用ください。
鉛含有の現場には、HEPAフィルタでご使用頂けます。

チャコールフィルタ搭載

HEPAフィルタ搭載

JETDUSTER EJD160F・EJD230F

TG4 01600



- コンプレッサをユニットに搭載、プレフィルタに付着した粉じんはエアの再生方式により、自動的に脱じんするためフィルタ清掃が容易
- フィルタユニット・ファンユニット分轄型、現場の設置条件に応じ配置可能

商品コード	TG4 01600	TG4 02300
メーカー	荏原製作所	
電圧 (V)	200	
最大風量 (m ³ /min)	160 (50Hz)	225 (50Hz)
ファン (kW)	7.5 × 1台	15 × 1台
集塵効率	0.3 μm × 99.97%以上	
吸込口 (mm)	φ 242 × 3	φ 242 × 4
吐出口 (mm)	φ 295 × 2	φ 295 × 3
寸法	フィルタ室(L × W × H) (mm)	2,120 × 1,500 × 1,496
	ファン室(L × W × H) (mm)	1,300 × 1,500 × 1,496
質量	フィルタ室 (kg)	850
	ファン室 (kg)	660

TG4 02300



JETDUSTER EJD5F

- コンプレッサをユニットに搭載、プレフィルタに付着した粉じんはエアの再生方式により、自動的に脱じんするためフィルタ清掃が容易



商品コード	TEH 50650
メーカー	荏原製作所
電圧 (V)	200
最大風量(m ³ /min)	50/65 (50/60Hz)
ファン (kW)	3.7 × 1台
集塵効率	0.3 μm × 99.97%以上
吸込口 (mm)	φ 242 × 1
吐出口 (mm)	φ 300 × 1(フード付)
寸法(L × W × H) (mm)	2,210 × 840 × 1,155
質量 (kg)	365

MDFU-33Z(S)

- 吸込側マルチ仕様(前全面の全てを吸込とする仕様と、ダクトを接続し吸込とする仕様の両方が可能)



商品コード	TEA 40480
電圧 (V)	100
最大風量(m ³ /min)	33.5/42.1 (50/60Hz)
ファン (kW)	0.4 × 1台
集塵効率	0.3 μmにて99.97%以上
吸込口 (mm)	φ 300 × 1/全面
吐出口 (mm)	φ 300 × 1
寸法(L × W × H) (mm)	1,225 × 700 × 844
質量 (kg)	約 135

VDC-50A

- 大風量51/56m³/minを確保



商品コード	TEA 50560 001
電圧 (V)	100
最大風量(m ³ /min)	51/56
ファン (kW)	0.585/0.88
集塵効率	0.3 μmにて99.97%以上
吸込口 (mm)	φ 300 × 1/全面
吐出口 (mm)	φ 300 × 1
寸法(L × W × H) (mm)	1,215 × 700 × 985
質量 (kg)	115

H2000

- 風量調整がHIGH/LOWの2段階から調節選択可能
- 軽量・コンパクト



商品コード	TEA 50560 002
電圧 (V)	100
最大風量(m ³ /min)	41/56
ファン (kW)	1.3
集塵効率	0.3 μmにて99.97%以上
吸込口 (mm)	φ 300 × 1/全面
吐出口 (mm)	φ 300 × 1
寸法(L × W × H) (mm)	1,000 × 680 × 830
質量 (kg)	85.5
質量(吸込口取付時) (kg)	100.5



負圧除塵装置

MDFU-7Z(S)



- 超軽量、超コンパクト設計
- 排気ダクトはφ150とφ300のマルチ仕様

商品コード	TEA 05070	
電圧 (V)	100	
最大風量 (m ³ /min)	5/7 (50/60Hz)	
ファン (kW)	0.06 × 1台	
集塵効率	0.3 μ m × 99.97% 以上	
吸込口径 (mm)	φ 250 × 1	
吐出口径 (mm)	φ 150 × 1/ φ 300 × 1	
寸法(L × W × H) (mm)	535 × 450 × 531	
質量 (kg)	25	

販売品

・ベットクリアダクト



- スプリングワイヤー入り。
- カッターナイフ等で簡単に切断可能。

サイズ	換気箇所	材質
150φ×10m	排気用	ポリエステル
250φ×10m	吸気用	
300φ×10m	排気用	

・250φ
スパイラルダクト 5m



・ダクトバンド
(150φ・250φ・300φ)



・300φ排気用ビニールダクト 100m
●必要な長さで切って使える便利なビニールタイプ



粉塵専用掃除機



- 高性能HEPAフィルタを内蔵。大型キャスター付で移動が簡単。
- 0.3μmで99.97%以上の捕集効率
- 電動工具連動コンセント装備

チャコールフィルタ搭載

HEPA フィルタ搭載

商品コード	TEB 00020	TEB 00026
型式	CTH22E	CTH26E
電圧 (V)	100	
電力 (W)	1,200	
最大吸込能力 (L/min)	3,800	3,900
最大吸引力 (kPa)	23	24
集塵容量 (L)	22	26
寸法(L × W × H) (mm)	625 × 390 × 730	630 × 365 × 850
質量 (kg)	15(工具・収納BOX含む)	

※ PCB 含有の現場には、チャコール・HEPA フィルタの双方をご使用下さい。
※ 鉛含有の現場には、HEPA フィルタでご使用頂けます。

販売品

- NEW①弾だんホイール用ガイドカバーシリーズ
「NEW①弾だんホイールシリーズ」をご使用の際は、必ず下記掲載のガイドカバーをご使用ください。
※鋼板用ミニは、グラインダ純正のカバーをご使用ください。

①NEW①弾だんホイール用ガイドカバー

NEW①弾だんホイール専用集じんカバー。塗膜の状況に合わせて削り深さを調整できるので、余計な力がかからず、かつ均一で仕上がりのきれいなく離を実現します。

集じんタイプ



- 日立用 コード：316610 0001
- マキタ用 コード：316610 0002

②スモール専用ガイドカバー
NEW①弾だんホイール鋼板用スモール専用ガイドカバー。

非集じんタイプ



- 日立用 コード：316618 0001
- マキタ用 コード：316618 0002

エアシャワー SS-AS-8T(S) / SS-AS-10T(S) フラミンゴ

- 身体に付着した粉塵を強力なエアで落とします。

チャコールフィルタ搭載

HEPA フィルタ搭載



【SS-AS-8T(S)】三分割型

- 移動・運搬が簡単な3分割タイプ
- エアガン付(別途ペビコンが必要)
- 100V仕様で一般のコンセントでも使用可能
- 移動に便利なキャスター付

【SS-AS-10T(S)】伸縮型

- 伸縮仕様で狭い場所にも最適
- 超軽量、超コンパクト
- 100V仕様で一般のコンセントでも使用可能
- エアガン付(別途ペビコンが必要)

商品コード	TEC 00090	TEC 00060
型式	SS-AS-8T(S)	SS-AS-10T(S)
電圧 (V)	100	
風量 (m ³ /min)	9	6
風速 (m/s)	23~25以上	
寸法(L × W × H) (mm)	830×1,200×2,015	350×695×1,700
質量 (kg)	約200	本体：約50 架台：約10

※ PCB 含有の現場には、チャコール・HEPA フィルタの双方をご使用下さい。
※ 鉛含有の現場には、HEPA フィルタでご使用頂けます。

ツートンズルハンドブラストマシン

- 研磨、回収、選別、集塵作業に1台で対応
- 本体1台で2名でのブラスト作業に対応(出力7.5kW×2)
- バキュームによる集塵効果で重装備の防護服が不要
- 小型連続式のプラストタンクによる省スペース化
- 研磨剤定量供給による作業の安定
- ペンダントスイッチ(付属品)による作業箇所での本体操作が可能

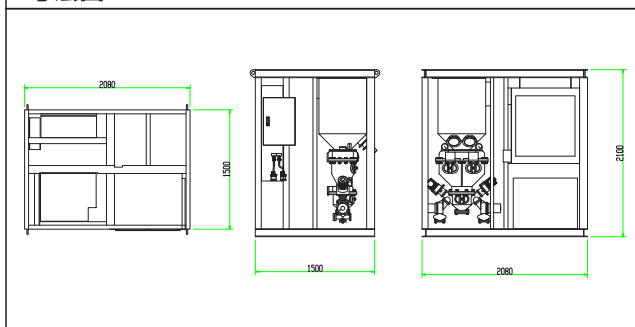
- カートリッジ式フィルタ採用により排気の清浄化、交換作業の簡易化を実現
- リサイクル方式(研磨剤にスチールグリッドを使用の場合)は一般的なサンドブラストに比べ、産業廃棄物発生量を20~30分の1に削減



商品コード	TF4 07520 001
型式	CES-015A
モーター出力 (kW)	7.5 × 2台
プラストタンク	定量装置付
使用空気圧力(MPa(kgf/cm ²))	0.3~0.9(3.1~9.2) (1MPa未満)
セパレート/ストレージタンク	スチールメディア投入量500kg
ホース類	サクシジョンホース (75A×20m)+(50A×20m)=全長40m×2セット
	プラストホース (25A×20m)+(25A×20m)=全長40m×2セット
	エアホース 40A×15m(1本)
	エアブロー/プラスト ON/OFF2個
寸法(L×W×H) (mm)	2,080×1,500×2,100
質量 (kg)	1,750

※ 別途ドライコンプレッサ(75HP以上)・発電機(45kVA以上)が必要となります。

寸法図



付属品

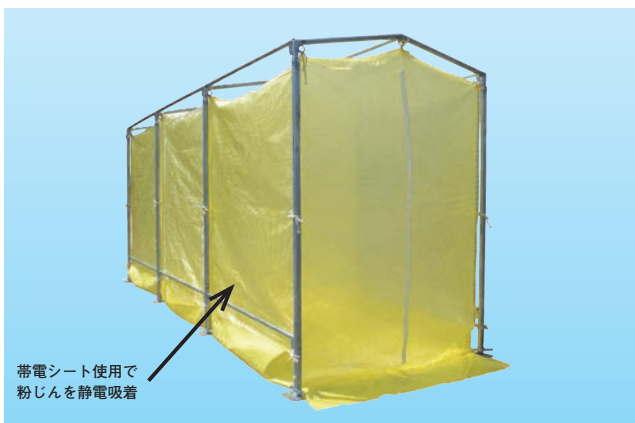
- ・ 50Aバキュームホース20m×2本
- ・ 75Aバキュームホース20m×2本
- ・ 25Aプラストホース20m×4本 (継手含む)

販売品

- ・ バグフィルタ
- ・ ハンディーガンホルダー耐摩耗ゴム W 型
- ・ ノズル(内径5・6・7・8mmから選択)
- ・ スチールコーン
- ・ 平面ブラシ
- ・ ウレタンパイプ

簡易セキュリティールーム

- 浮遊粉じんをしっかり静電吸着し、クリーンな空間を生み出す、粉じん吸着型帯電シート仕様のセキュリティールーム。
- 二人で10分程度の時間があれば組み立てることができ、非常に簡単です。
- 分解時は、ひもを外すだけなので粉じんが飛散しません。
- 裏面は特殊フィルムを積層して完全密封
- サイズ W 1,500×L 4,500×H 2,000mm



セキュリティールーム

- 現場に応じ様々なセキュリティールームをご用意致します。また、内部の間仕切りの数に変更が可能です。



(セキュリティールーム内レイアウト例)





安全保護具

全身化学防護服

マイクロケム3000

- ・透過試験・浸透試験に裏付けされた高いバリア効果
- ・軽量の防護服で、激しく飛散する液体から防護します
- ・使い捨て式



[仕様]
適合規格: JIS T 8115:2010
タイプ3,4,5,6
素材: 共押しPPフィルム(外層)
 マルチブローPP(中間層)
 スパンボンドPP(内層)
サイズ: S-M-L-XL-XXL-XXXL

マイクロガード2000PLUS

- ・耐水圧2,000mm以上
- ・使い捨て式



[仕様]
適合規格: JIS T 8115:2010
タイプ4,5,6
素材: マイクロ孔PEフィルム(外層)
 スパンボンドPP(内層)
サイズ: S-M-L-XL-XXL-XXXL

マイクロガード1500A

- ・通気性、透湿性に優れる
- ・使い捨て式



[仕様]
適合規格: JIS T 8115:2010
タイプ5,6
素材: スパンボンドPP(外層)
 マルチブローPP(中間層)
 スパンボンドPP(内層)
サイズ: S-M-L-XL-XXL-XXXL

マイクロガード2300PLUS

- ・強度がありながら動きやすい素材で快適
- ・バリアコーティングされた生地で耐久性に優れる
- ・使い捨て式



[仕様]
適合規格: JIS T 8115:2015
タイプ3,4,5,6
帯電防止 EN1149-5
素材: PE(外層)
 スパンボンドPP+PE(内層)
サイズ: S-M-L-XL-XXL-XXXL

バリアーマンP3050

- ・摩擦に強いスパンボンド不織布・防水透湿性フィルムの2層構造になっており優れたバリア効果を発揮します。



[仕様]
適合規格: JIS T 8115
タイプ4,5,6
放射性粉塵に対する防護
EN 1073-2 クラス1
素材: 防水透湿性フィルム(外層)
 スパンボンド不織布(内層)
サイズ: M-L-LL-3L-4L

シューズカバー

SC2000L

- ・使い捨て式、ロングタイプ



[仕様]
JIS T 8115:2010
タイプPB(6)準拠品
サイズ: フリー

SC2000S

- ・使い捨て式、ショートタイプ



[仕様]
JIS T 8115:2010
タイプPB(6)準拠品
サイズ: フリー

化学防護長靴

●化学防護長靴

ケミテック®ブーツ

- ・つま先先芯入り
- ・踏み抜き防止板入り

[仕様]適合規格: JIS T 8117

素材: 天然ゴム
サイズ: 25.0~28.0cm
605162 0250



廃棄用品

▶UNドラム缶/UNベール缶

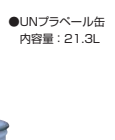
UN(国連)規格適合品のドラム缶とベール缶。PCB含有物の廃棄に使用します。



●UNドラム缶
内容量: 200L



●UNベール缶
内容量: 20L



●UNプラベール缶
内容量: 21.3L

●密封用治具
フドラムロック
材質: PP 梱包単位: 100個



*PCB含有物以外の廃棄用ドラム缶・ベール缶の取扱いもしております。

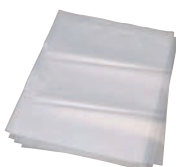
▶廃棄物用袋

ドラム缶・ベール缶用。

材質: ポリエチレン
厚さ: 0.15mm

●廃棄物用袋の仕様

コード	型式	サイズ
560145 0004	大	1,280×850mm
560145 0003	中	850×650mm
560133 0000	小	600×450mm



▶保管・廃棄用容器

道路橋等の塗替え工事で行われる、素地調整作業時に発生した塗膜片などを保管・廃棄する容器です。一度フタを閉めると容易に開けられません。

*屋外での長期保管には適しておりません。



●サンベールK#70



●サンベールK#50-N



●サンベールK#20D



●サンベールK#18R



●サンベールK#13T

●サンベールシリーズの仕様

品名	外寸	内容量	材質
●サンベールK#70	560×420×416mm	70.0L	PP(本体)/PE(フタ)
●サンベールK#50-N	483×310×554mm	50.0L	PP
●サンベールK#20D	400×200×387mm	20.6L	PP(本体)/PE(フタ)
●サンベールK#18R	φ315×333mm	17.5L	PE
●サンベールK#13T	238×238×313mm	12.7L	PP

安全保護具

電動ファン付呼吸用防護具 ⚠️ 塗装作業時は、有機溶剤中毒予防規則第33条での規定の為、使用できません。

● 電動ファン付呼吸用防護具

Sy11FV3/OV 重松製作所

- ・呼吸連動スイッチレス仕様
- ・安心のコードレスタイプ



[仕様] フィルタ交換インジケータ付・伝声器付 **601230 0001**
※フィルタ・フィルタガード別売り

● 電動ファン付呼吸用防護具

Sy185V3/OV 重松製作所

- ・呼吸連動スイッチレス仕様
- ・安心のコードレスタイプ



[仕様] フィルタ交換インジケータ付・伝声器付 **601230 0000**
※フィルタ・フィルタガード別売り

● 電動ファン付呼吸用防護具

Sy11FV3 重松製作所

- ・呼吸連動スイッチレス仕様
- ・安心のコードレスタイプ



[仕様] フィルタ交換インジケータ付・伝声器付 **601230 0001**
※フィルタ・フィルタガード別売り

● 電動ファン付呼吸用防護具

Sy185V3 重松製作所

- ・呼吸連動スイッチレス仕様
- ・安心のコードレスタイプ



[仕様] フィルタ交換インジケータ付・伝声器付 **601230 0000**
※フィルタ・フィルタガード別売り

● フィルタ V3/OV



本フィルタは粒子捕集効率99.97%以上で、有機ガス用直結式小型防毒マスク用吸収缶(防じん機能付き区分L3)の国家検定合格品と同等以上の性能を有しています。

※フィルタガードを必ず装着して下さい。(下記参照)

602233 0001

● フィルタ V3



※フィルタガードを必ず装着して下さい。(下記参照)

[仕様] 粒子捕集効率:99.97%
601219 0001

※電動ファンが停止している場合、防じんマスクの型式検定区分PL3相当の性能を満たしています。

マスク周辺用品 重松製作所

素地調整時のスバッタ及び、はく離剤・粉じん等のマスクへの付着を防止します。

● CFカバーグラス

02659

はく離剤 粉じん



[仕様] 適応マスク: Sy185 GM185C

601223 0000



● ユニットカバー-E

32080

はく離剤 粉じん

[仕様] 適応マスク: Sy11F

● フィルタガードB

03129

はく離剤 粉じん スバッタ

[仕様] 適応フィルタ: V3/OV

601222 3129



● メリヤスカバー1R

02800

[仕様] 適応マスク: Sy185

はく離剤 粉じん



● フィルタガードV3

03118

はく離剤 粉じん スバッタ

[仕様] 適応フィルタ: V3

601222 0000



● インナースポンジII

03117

[仕様] 適応マスク: Sy11F

粉じん



● 伝声器カバー

03058

[仕様] 適応マスク: Sy185

はく離剤 粉じん



手袋

● 防護手袋(インナー)

シルバーシールド手袋 SS104M



[仕様] サイズ: L

604780 0000

● 防護手袋(アウター)

ニトリル防護手袋 37-176



[仕様] 適合規格: JIS T 8116
サイズ: S-M-L

604720 0002~

● 防護手袋

ポリエチレン手袋



[仕様] 入数: 100枚/小箱

604752 0000

※はく離剤使用時はポリエチレン手袋を一番上に2枚装着
※動力工具使用時はポリエチレン手袋不要

ゴーグル

● 保護めがね

LX-22

強力な防曇性能



[仕様] レンズ: ポリカーボネイト
重量: 92g

600730 0022



環境関連機器

- 携帯用ガス検知器
- 携帯用酸素濃度計
- LEDライト(引掛式)
- 車載用トイレ
- 可燃性ガスモニター

商品情報

高所作業車

レンタルカー

保安用品

環境関連機器

通信計測機器

関連周辺機器

シーズン品

資料

粉塵計 LD-5

- 瞬間値(バググラフ)と積算カウント値を同一画面上で確認できます。
- 簡易ロギング機能により測定中に簡単な操作で測定値を本体メモリに記録できます。
- 付属の専用通信ソフトとUSBケーブルで、記録した測定値をパソコンに取り込み可能です(1回の測定で1個のデータ)。
- 内蔵ポンプにより一定の吸引流量で浮遊粒子物質を器内に導き測定を行う光散乱方式の相対濃度計です。



商品コード	R2P 10111 002
型式	LD-5
測定原理	光散乱方式
光源	レーザーダイオード
測定感度	1CPM=0.001mg/m ³
測定精度	校正粒子に対して±10%
測定範囲	0.001~10.00mg/m ³
測定モード	ダクトタイマ、マニュアル、ログ、スパンチェック、BG
出力	USB
寸法(L×W×H) (mm)	90×196×112
質量 (kg)	約1.7

用途

労働衛生、作業場、ビル内オフィス、学校等の環境管理や各種研究分野の環境測定に。

付属品

- ・ ACアダプター
- ・ ショルダーベルト
- ・ 校正証コピー
- ・ 通信ソフト(CD-ROM)
- ・ USBケーブル1.5m

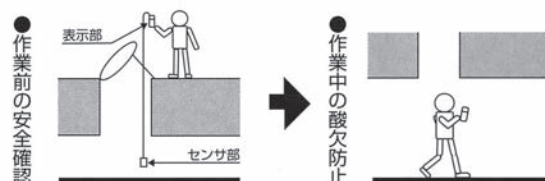
携帯用酸素濃度計 XO-326ALA/XO-326IIA

- 0~40vol%までの酸素濃度を測定します。
- 5m本体巻取りタイプのセンサ延長ケーブルが標準装備でコンパクト収納です。
- 測定濃度は3桁のデジタル数字で見やすい大画面表示です。
- 酸素濃度18%以下(断続音)、電池寿命時(連続音)にアラームで警報をお知らせします。
- わずか300gで超小型。作業者の胸ポケットにも入り、操作はワンタッチでOKです。
- 本質安全防爆構造です(i3aG4)。



商品コード	RM2 10001 001	RM2 10001 002
呼称	携帯用酸素濃度計	
メーカー	新コスモス電機	
型式	XO-326ALA	XO-326IIA
検知対象ガス	酸素	
検知原理	隔膜ガルバニ電池式	
採取方式	拡散式	
質量 (g)	300	340

使用例



携帯用ガス検知器 GX-2009

- 酸素・可燃性ガス・一酸化炭素・硫化水素の4成分同時検知表示できます。
- 保護等級IP67相当の手の平サイズ多成分ガス検知器です。
- 本質安全防爆構造。防爆グループIIcにより、水素・アセチレン雰囲気下でも使用可能です。
- 連続使用時間20時間と長期使用可能です。
- 時計表示、データロガ機能(最大600時間)も搭載しています。
- プザー音量95dB以上です。三方向警報ランプ・二方向プザー・バイブレーション警報機能で安全性を向上しています。



商品コード	RM1 4A002/RM1 4A00P
メーカー	理研計器
型式	GX-2009/トレス付
対象ガス(検知原理)	可燃性ガス(接触燃焼式)/酸素(ガルバニ電池式)/硫化水素(定電位分解式)/一酸化炭素(定電位分解式)
採取方式	拡散式(ポンプ吸引ユニット付)
使用温度範囲 (°C)	-20~49
電源	専用Ni-MH電池
連続使用時間 (h)	20
寸法(L×W×H) (mm)	76×26×69
質量 (g)	約130

用途

- マンホール、共同溝、地下ビット等での中毒及び酸欠事故防止に。
- 各種地下作業現場での可燃性ガス漏洩による爆発防止に。
- 石灰運搬船やタンカーの漏洩検知に。
- 下水処理場、清掃工場、マンホール作業の安全確認に。

可燃性ガスモニター GP-03

販売品

- 従来品の筒状から小型化し、安全性&作業性アップ。
- キズや汚れ、衝撃から守るプロテクトカバーが標準装備。
- 便利な充電電池と乾電池の2電源方式。
- 本質安全防爆構造。
- 連続使用時間
約35時間(単4形アルカリ乾電池)
約30時間(単4形ニッケル水素充電電池)



検知方式	拡散式
検知対象ガス	可燃性ガス
検知範囲	0~100% LEL(1デジット:1% LEL)
警報設定値	1st:10%LEL/2nd:50%LEL/ OVER:100%LEL
防爆構造	Exia II CT4(乾電池仕様) Exia II CT3 Ga(充電電池仕様)
電源 (本)	単4形ニッケル水素充電電池×2 又は単4形アルカリ乾電池×2
寸法(W×D×H) (mm)	54×24×64
重量 (g)	約80(クリップ除く)
標準付属品	充電器・専用Ni-MH電池 プロテクトカバー・ベルトクリップ

用途

- 橋梁、共同溝、トンネル内の塗装安全対策に。
- LPG、LNG、水素充填所の安全確認に。
- 工場、研究所の日常点検に。

車載用トイレ

- 軽トラックに積載した状態で使用可能です。
- 道路交通法に伴い、軽トラックへ積載時の地上高、2.5m未満を実現しました。



商品コード	NB6 00000	
メーカー	ハマネット	
型式	TU-L3F4W	
便槽容量 (L)	120	
給水タンク容量 (L)	40	
寸法	全長L (mm)	1,520
	全幅W (mm)	1,338
	屋根開全高H1 (mm)	1,783
	屋根開全高H2 (mm)	2,064
質量 (kg)	120	

※写真は軽トラック積載時です。

※本体は、車両付きではございません。車両にしましては別途とさせていただきます。

※軽トラック以外にも積載可能です。

LEDライト(引掛式)



商品コード	AFR 010F1	
代表管理番号	003066	
出力 (W)	10	
タイプ	引掛式	
ランプ	LEDライト	
全光束 (lm)	900	
周波数 (Hz)	50/60兼用	
電圧 (V)	100	
連続点灯時間 (h)	8	
充電時間 (h)	9	
寸法	全長L (mm)	184
	全幅W (mm)	142
	全高H (mm)	315
質量(ライト部分)(kg)	2.5	



通信計測機器

厚さ

超音波厚さ計	52
膜厚計	52
超音波式膜厚計	52

鉄筋探査

鉄筋探査機	52
鉄筋探査機 ウォールスキャナー	52
鉄筋探査機 ハンディサーチ	53
鉄筋探査機 ストラクチャスキャン	53

コンクリート試験

シュミットコンクリートテストハンマー	53
シュミットロックハンマー	53

鉄管探知

鉄管・ケーブル探知器	53
------------	----

設備検査機器

テクノテスター	54
アンカーボルト引張荷重確認試験機	54

管内検査カメラ

先端可動式工業用内視鏡	54
管内カメラ Gラインスコープ	54
パイプカメラ	54

超音波厚さ計

- 鉄・銅・アルミニウム・その他の金属、硬質プラスチック、ガラス、磁器などの母材の厚さを測定します。
- 塗装・皮膜の上からの測定はできません。



商品コード	R2T 07250 002
測定項目	厚さ
メーカー	帝通電子研究所
型式	UDM-550V
表示部	液晶デジタル方式
測定方式	パルス反射式
使用周波数 (MHz)	2~10
表示桁数	4桁
厚さ測定方式	R-B1
測定範囲 (mm)	0.7~250.0
最小表示単位 (mm)	0.1
精度 (mm)	0.7~100.0:±0.1, 100.1~250.0:±0.5%
音速調整範囲 (m/sec)	500~9,999
音速設定数	10種類(登録変更可能)
表示回数	1回/秒
照明ランプ	ELバックライト方式
ローバッテリー表示	マーカー表示
カップリング表示	マーカー表示
パワーオフ	自動(測定中断後約4分後OFF)
電源	DC1.5V(単3形アルカリ乾電池×1本)
使用温度 (°C)	-10~50
寸法(W×D×H)(mm)	66×28×140
質量 (g)	約290(バッテリー含む)

※ mm 単位の数値は全て換算で表示しています。

付属品		
・収納ケース	・テストピース	・センサーホルダー
・超音波センサー	・ケーブル0.8m	
・弊社検査成績書	・オイル	

販売品	
・追加オイル	

膜厚計

- プローブを差替えるだけで、鉄・非鉄の両金属系地上の皮膜の厚みを測定できます。



商品コード	R2S 00025 002 R2S 00025 001	
測定項目	膜厚	
メーカー	サンコウ電子研究所	
型式	SWT-9000	SWT-8000II
測定範囲	磁気誘導式(mm)	0~2.50
	渦電流式(mm)	0~2.00
表示分解能	共通 (μm)	0.01(1.00~2.50)
	磁気誘導式(mm)	0.01(1.00~2.50)
測定精度 (平瀬に対して)	共通 (μm)	0~100:±1・指示値の±2%以内
	磁気誘導式	101μm~2.50mm:±2%以内
プローブ	渦電流式(mm)	101μm~2.00mm:±2%以内
	磁気誘導式(mm)	1点定圧接触式、Vカット付き、φ13×48
検査線校正(CAL)	渦電流式(mm)	1点定圧接触式、Vカット付き、φ13×47
		2点校正式、ゼロ点・素地を使用する校正標準調整点・素地と標準厚板を使用する校正
使用温度 (°C)	0~40(結露なきこと)	
電源	単3形アルカリ乾電池×2本	
寸法 (W×D×H)(mm)	72×156×30	
質量 (g)	約210	約200

※ R2S P0025 002、R2S P0025 001 校正書証明書付あり

付属品	
・テスト用ゼロ板(電磁用、渦電流用)	
・標準厚板×3	
・標準板収納袋	
・プローブ(電磁用Fe-2.5、渦電流用NFe-2.0)	
・収納ケース	
・弊社検査成績書	
・簡易取扱説明書	
・校正書コピー(商品コード備考参照)	

超音波式膜厚計

- 超音波の伝播時間の測定により、塗膜厚さを測定します。下地がコンクリートでも測定可能ですが、下地表面の凹凸などの条件により測定ができないことがあります。



商品コード	R2S 00060 001	
測定項目	膜厚	
メーカー	サンコウ電子研究所	
型式	ULT-5000	
測定方式	超音波式パルス反射方式	
測定対象被膜	FRP系、エポキシ系、エポキシ+バグダ混合系、ウレタン系	
測定対象下地	コンクリート、スレート板、木材・樹脂単体	
測定範囲 (mm)	FRP系:1.0~5.0	エポキシ系:1.0~5.0
	エポキシ系:2.15~6.0	ウレタン系:1.0~6.0
表示分解能 (mm)	0.01	
測定精度 (mm)	±0.1	
音速範囲 (m/s)	500~9,999	
使用温度 (°C)	-10~50(結露なきこと)	
電源	単3形アルカリ乾電池×2本	
電池寿命	約10時間(アルカリ電池使用時)	
寸法(W×D×H)(mm)	70×28×155	
質量 (g)	約370	

※ お寄せ商品
※ 有償証明書発行可能

付属品		
・探触子	・テストピース	
・高周波ケーブル	・接触媒質	

販売品	
・追加接触媒質	

鉄筋探査機

- コンクリート内部の鉄筋の位置・鉄筋までの距離(かぶり厚さ)・鉄筋径をプローブを当てて探査でき測定します。日本語文字表示のため、簡単操作ができます。
- モデルTは大型ヘッドでかぶり厚が最大180mm、THは最大222mmまでの探査が可能です。



商品コード	R3B 18765 001	R3B 18765 002
測定項目	鉄筋探査	
メーカー	サンコウ電子研究所	
型式	331モデルT	331モデルTH
表示方式	LCDデジタル(バックライト付き)	
測定原理	電磁誘導方式(パルスインダクション渦電流伝導率併用)	
測定範囲 ^{※1} (mm)	標準ヘッド: かぶり厚 8~95 大型ヘッド: かぶり厚25~180	標準ヘッド: かぶり厚 7~116 大型ヘッド: かぶり厚18~222
	6.9,10,13,16,19,22,25,29,32,35,38,41,44,48,51,57の17種類	6.10,13,16,19,22,25,29,32,35,38,41,44,48,51,57の16種類
鉄筋径表示 (φ)		
電源	リチウムイオン電池(充電式) 充電時間:フル充電で4時間	
使用温度 (°C)	0~40(結露なきこと)	
電池寿命	32時間(バックライト点灯時20時間)	
寸法(W×D×H)(mm)	203×125×82	
質量 (kg)	1.54	

※ 有償証明書発行可能
※ 1 鉄筋径により異なります。

鉄筋探査機

- コンクリート内部の鉄筋の位置・鉄筋までの距離(かぶり厚さ)・鉄筋径をプローブを当てて探査でき測定します。
- 5+Sは付属品にデータ転送、編集するPCソフトウェアが付いていてデータ管理できます。



商品コード	R3B 184A0 001	R3B 184C0 001
測定項目	鉄筋探査	
メーカー	エフティーエス	
型式	プロフォメーター5S	プロフォメーター5+S
測定値記録	40,000点(かぶり厚さ)	
最大測定ファイル数	63	60
表示	128×128(LCD)	バックライト付きLCD
インターフェイス	RS-232C	
電源	単3形アルカリ乾電池×6本	
電池寿命	約45時間 (アルカリ電池使用時)	約45時間 (バックライト点灯時30時間) (アルカリ電池使用時)
使用温度 (°C)	-10~60	
寸法(W×D×H)(mm)	463×365×107	180×173×80
質量 (kg)	2.4	4.2(付属品含む)

付属品		
・ユニバーサルプローブ	・本体用肩掛けバンド	・転送ソフトProVista-CD(プロフォメーター5+Sのみ)
・プローブケーブル1.5m	・収納ケース	・PC接続ケーブル(プロフォメーター5+Sのみ)
・イヤホン	・弊社検査成績書	・USBシリアル交換ケーブル(プロフォメーター5+Sのみ)

鉄筋探査機 ウォールスキャナー

- コンクリート内部の鉄筋・非鉄金属・塩ビパイプ・CD管・電線・木材などをタイヤの付いた実機を転がして探査でき測定します。
- 日本語文字表示のため、簡単操作ができ、穴あけ可能な位置と深さを正確に探知できます。



商品コード	R3B 15500 001	
測定項目	鉄筋探査	
メーカー	BOSCH	
型式	D-TECT 150CNT	
呼称	コンクリート探知機	
測定方式	電磁波レーダー方式	
測定対象物	鉄筋、非鉄金属、塩ビパイプ、CD管、電線、木材	
最大検知範囲 (mm)	150	
探知精度 (mm)	中心部:±5	
深さ精度 (mm)	乾燥したコンクリート:±5 湿ったコンクリート:±10	
使用温度 (°C)	-10~50	
電源	単3形アルカリ乾電池×4本	
電池寿命	約5時間(アルカリ電池使用時)	
防水性	IP54	
自動スイッチオフ	1・2・5・10分・設定しない(標準設定:5分)	
バックライト点灯時間	10・20・30・60・120・240秒・常時点灯(標準:30秒)	
バックライト照度	最大・中間・最小(標準設定:最大)	
シグナル音鳴動	対象物・通電線・ボタン操作(標準設定:対象物)	
寸法(W×D×H)(mm)	97×120×220	
質量 (g)	約700	

厚さ・鉄筋探査

●膜厚計
●超音波厚さ計

●鉄筋探査機
●超音波式膜厚計

ピッケル
商品情報

高所作業車

レンタカー

保安用品

環境関連
機器

通信計測
機器

関連周辺機器
発電機・電気

シーズン品

資料



鉄筋探査機 ハンディサーチ

- コンクリート内部の鉄筋、塩ビ管、空洞などの非金属物をタイヤの付いた実機を転がすことで探査し、波形図として表示できます。(非金属物の探査画像の解析は習熟を必要とします。)
- 組合せ品のRCレポートメーカーとプリンタでデータ管理や出力ができます。



商品コード	R3B 300C0 002
測定項目	鉄筋、塩ビ管、空洞など
メーカー	日本無線
型式	NJJ-105
測定方式	電磁波レーダ方式
かぶり厚さ (mm)	5~300
最大探査距離 (m)	15
使用温度 (℃)	0~50
データ保存機能	コンパクトフラッシュにデータ保存
電源	バッテリーバック
電池寿命	約1.5時間
外部接続端子	IrDA
寸法(W×D×H) (mm)	149×216×147
質量 (kg)	約1.2

鉄筋探査機 ストラクチャスキャン

NETIS登録番号: KT-120010-VE

- 鉄筋コンクリート構造物内の鉄筋・配管・空洞等の位置と深さを正確に探査可能な一体型電磁波レーダ方式の内部探査機器(鉄筋探査機)です。3D可視化ソフト搭載のため、2D/3D切替にて、高深度で探査可能です。



商品コード	R3B 450D0 001
測定項目	鉄筋探査
メーカー	KEYTEC
型式	SIR-EZ 3D(サー・イージー)
測定方式	電磁波レーダ方式
測定対象物	鉄筋、塩ビ管、電線管、空洞等
測定深度 (mm)	4~450
水平方向幅射間隔(mm)	ノーマル測定2.5 高密度測定1.25
ピッチ	カブリ:ピッチ=1:0.3(例:深度100mmでピッチ間隔30mmが目視確認可能)
測定距離 (m)	20
データ保存量	SDカード2GB(4,800m)8GBまで対応 EZ本体内蔵メモリ約2,800m
最大走行速度 (cm/s)	約40 速度アラーム付き
電源	バッテリー駆動
連続使用時間	3時間(但し、LED低照度)
外部接続	PC(専用ソフト必要/USB接続)
記録メディア	SDメモリーカード
外形寸法(W×H×L) (mm)	約154×175×232
重量 (kg)	約1.5(バッテリー含む)

※有償証明書発行可能

シュミットコンクリートテストハンマー

- 本機は、自動角度補正や含水状態補正などの機能が搭載された非破壊式コンクリート圧縮強度試験機です。
- 記録は、専用プリンターとwebアプリの2つの保存があり、プリンターでは土木学会基準に対応した印字ができます。



商品コード	R3K 21070 003
測定項目	コンクリート強度
メーカー	エフティーエス
型式	シュミット Live Print N
準拠規格	JIS A 1155規格
測定範囲 (N/mm ²)	10~70
衝撃エネルギー (Nm)	2.207
機能	自動角度補正機能、含水状態補正機能、異常値削除機能、オリジナルカーブ作成機能、R値のデジタル・アナログ表示機能、レポート作成機能
メモリ	2,000点
外部出力	Bluetooth
使用温度 (℃)	0~50
電源	単4形アルカリ乾電池×1本
電池寿命	20,000回以上(アルカリ電池使用時)
寸法(W×D×H) (mm)	61×84×275
質量 (kg)	約1.09(電池含む)

※有償証明書発行可能

シュミットロックハンマー

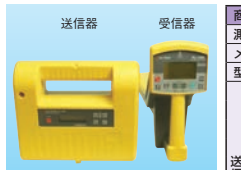
- 非破壊式で、土木建造物の設計基礎資料として欠かせない岩盤の変形係数及び、静弾性係数を簡単に推定できます。
- シュミット・ロックハンマーの反発度だけを記録紙に記録します。



商品コード	R3K 110A0 001
測定項目	岩盤強度
メーカー	エフティーエス
型式	シュミット Live Print KS
測定範囲 (R)	10~100
衝撃エネルギー(Nm)	2.207
機能	自動角度補正機能、含水状態補正機能、異常値削除機能、オリジナルカーブ作成機能、R値のデジタル・アナログ表示機能、レポート作成機能
メモリ	2,000点
外部出力	Bluetooth
使用温度 (℃)	0~50
電源	単4形アルカリ乾電池×1本
電池寿命	20,000回以上(アルカリ電池使用時)
寸法(W×D×H) (mm)	61×84×275
質量 (kg)	約1.09(電池含む)

鉄管・ケーブル探知器

- 地中埋設の水道管・ガス管・ケーブルの位置・方向の探知・深度を計測します。



商品コード	R3D 50000 002
測定項目	鉄管・ケーブル探知
メーカー	フジテコム
型式	PL-1000
周波数 (kHz)	83 27 8 MIX
最大出力(誘導法) (W)	0.5 0.5 - -
最大出力(直接法) (W)	3.0 3.0 3.0 -
送信モード	CW(無変調)
電源	単1形アルカリ乾電池×8本
電池寿命	誘導法(最大出力時):約8時間(アルカリ電池使用時) 直接法(最大出力時):約8時間(アルカリ電池使用時)
使用温度 (℃)	-10~55
寸法(W×D×H) (mm)	288×241×105
質量 (kg)	2.5
受信周波数 (kHz)	83, 27, 8, RADIOモード(15~25)
レベル変化表示	液晶画面中バーグラフ及び音程変化(受信レベルの表示:3桁数値表示)
深度測定	3桁数値表示
電流指数	3桁数値表示
電源	単3形アルカリ乾電池×6本
電池寿命	無信号時:約8時間(アルカリ電池使用時) スピーカー音量(大)及びバックライトON:約5時間
使用温度 (℃)	-10~55
寸法(W×D×H) (mm)	131×280×610
質量 (kg)	2
探知モード	誘導法、RADIO法、直接法(最大法、最小法)
深度測定	引上げ式、横移動式、連続表示式
位置精度	最大法 1.2m: ±2cm以内 1.5m: ±5cm以内 5.0m: ±25cm以内
深度精度	引上げ式 1.2m: ±5%以内 1.5m: ±5%以内 5.0m: ±10%以内 横移動式 0.5~2.0m: ±10%以内 連続表示式 0.0~2.0m: ±15%以内

※メーカー技術開発センター内試験施設及び試験条件による。

テクノテスター

●外壁タイルの付着強さ試験、アンカーピン等の引張強度確認、外装仕上げ材の劣化調査、各種ネジ・釘などの確認試験ができます。



商品コード	R33 10000 001	R33 20000 001
測定項目	引張荷重試験	
メーカー	サンコーテクノ	
型式	R-10000ND	R-20000ND
呼称	接着・付着力簡易型引張試験器	
最大荷重 (N)	10,000	20,000
荷重測定範囲 (N)	0~10,000	0~20,000
荷重精度	非直線性: ±3%FS ±1digit	
傾斜補正範囲	±2.5度	
保護構造	防まつ型(IP54相当)	
表示部	6桁 液晶表示器	
外部出力	RS-232C	
電源	単4形アルカリ乾電池×4本	
電池寿命	約50時間(アルカリ電池使用時)	
負荷方式	油圧シリンダ/手動回転式(手動回転式油圧ポンプ)油圧ポンプ	
荷重センサ	半導体圧力センサ	
シリンダストローク(mm)	20	14
センターシャフト	W3/8全ねじボルト	M12全ねじボルト
本体質量 (kg)	3.1	4.3

※有償証明書発行可能

付属品

- ・センターシャフト
- ・付属品収納ケース
- ・W3/8アダプタ (R-20000NDのみ)
- ・建研アダプタ
- ・ショルダーベルト
- ・収納ケース

アンカーボルト引張荷重確認試験機

●施工されたアンカーボルトの強度確認など、引張荷重を掛けて確認する試験機です。軽量なので高所作業や天井・壁・床面の検査が簡単にできます。
●付属アダプターでミリねじのみ対応です。



商品コード	R34 00100 003
測定項目	引張荷重試験
メーカー	HILTI
型式	DPG100
測定範囲	0~100kN(0~10,000kgf)
測定対象アンカーサイズ	M6・M8・M10・M12・M16・M20・M24
ナット幅 (mm)	36
測定誤差	±1.0kN(±100kgf)
傾斜補正範囲	2.5度
電源電圧	9V形乾電池(006P)×1本
電源電流 (mA)	7
電池寿命	約50時間
使用温度 (°C)	-5~60
寸法(W×D×H) (mm)	110×190×62
本体質量 (kg)	3
標準セット質量 (kg)	10

※有償証明書発行可能

先端可動式工業用内視鏡

●一体構造で先端のカメラが360°全方向アングルに操作できる工業用内視鏡です。
●画像は付属品のSDカードに静止画で約500枚、動画で60分記録できます。



商品コード	R6N 69050 001	-	-
メーカー	アールエフ		
型式	VJ-ADV5	VJ-ADV3	VJ-ADV1.5
カメラヘッド直径(mm)	φ6.9	φ6.9	φ3.9
ケーブル長 (m)	5	3	1.5
湾曲角	360°方向湾曲各90°以上		
ケーブル最小曲げ半径	R45mm以上	R35mm以上	
ケーブル外装	メタルブレード		
カメラヘッド防水性	挿入部防水(カメラ、ケーブル)		
カメラヘッド照明	超高輝度LED4灯(5段階光量調節)	超高輝度LED6灯	
視野角(水平/垂直)(°)	72/54(対角90)	70/70(対角100)	
レンズ	F6.0 焦点範囲:20mm~∞	F5.3 焦点15mm~∞	
液晶モニター	3.5inchカラーデジタルTFT		
メディア	microSDカード 最大2GB		
記録方式	動画MotionJPEGフォーマット		
記録容量	静止画像:約500枚 動画:約60分(メディア1GB使用時)		
再生機能	保持ファイル一覧表示(9分割)、静止画像表示、動画ファイル再生一時停止		
電源	単3形アルカリ乾電池×4本/単3形ニッケル水素電池×4本/AC100V-240V		
電池寿命	最大約1.5時間(単3形アルカリ乾電池使用時) 最大2.0時間(充電式ニッケル水素電池使用時)		
使用温度 (°C)	空気中-30~60(結露なきこと)/水中10~30		
寸法(W×D×H)(mm)	88×171(挿入部含まず)×281		
質量 (g)	約1,100	約990	約480

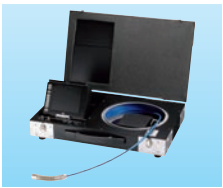
※外部モニターでの表示切替は対応していません。

用途

- ・各種パイプ・配線の目視検査
- ・水道・配管・ダクト・エアコン等、上下水道・給排水管のさび、腐食、詰りの診断に。
- ・空調機、エアコン内部検査、ダクト内の保守点検、壁内の断熱材、鉄骨の診断に。

パイプカメラ

●カメラヘッドφ20mm、ケーブル長15mの管内検査カメラです。
●カメラヘッド、ケーブルは水中形防水構造(IP68・水深10m)で水中使用できます。



商品コード	R6D 15025 001
メーカー	東芝テリー
型式	AS340B
カメラヘッド照明	白色LED 6灯
カメラヘッド直径(mm)	20
カメラヘッド材質	ステンレス鋼
適応配管径 (mm)	25~75(推奨)
ケーブル有効長 (m)	15
ケーブル直径 (mm)	φ6.1
ケーブル材質	ETFE(熱可塑性フッ素樹脂)
カメラヘッド防水能力	水中形防水構造IP68水深10m(カメラヘッドのみ)
使用温度 (°C)	0~40
電源	単3形ニッケル水素電池×8本、AC100V
使用時間	約1時間(バッテリー満充電時)
寸法(W×D×H)(mm)	525×320×78.5
質量 (kg)	約6.5

画像記録装置型式	VR570
モニター	5.6型TFTカラー液晶モニター
記録方式	静止画(JPEGファイル) 動画(H.264 High Profile)
記録メディア	SDカード2GB
フォーマット	FAT16

パイプカメラ

●カメラヘッドφ30mm、ケーブル長40mの自動水平機能付きの管内検査カメラです。
●カメラヘッド、ケーブルは水中形防水構造(IP68・耐水圧1.0MPa)で水中使用できます。



商品コード	R6D 40050 001
メーカー	東芝テリー
型式	HS3040
カメラヘッド照明	白色LED 4灯
カメラヘッド直径(mm)	30
カメラヘッド材質	ステンレス鋼
適応配管径 (mm)	φ50~800
ケーブル有効長 (m)	40
ケーブル直径 (mm)	φ8
ケーブル材質	ETFE(熱可塑性フッ素樹脂)
カメラヘッド防水能力	IP68(耐水圧1.0MPa)
使用温度 (°C)	0~40
電源	AC100V/バッテリー
電池寿命	約5時間(バッテリー使用時)
寸法(W×D×H)(mm)	430×304×603
質量 (kg)	約12

画像記録装置型式	VR570
モニター	5.6型TFTカラー液晶モニター
記録方式	静止画(JPEGファイル) 動画(H.264 High Profile)
記録メディア	SDカード2GB
フォーマット	FAT16

設備検査機器・管内検査カメラ

- 先端可動式工業用内視鏡
- アンカーボルト引張荷重確認試験機
- テクノテスター

- パイプカメラ
- 管内カメラ

商品情報

高所作業車

レンタルカー

保安用品

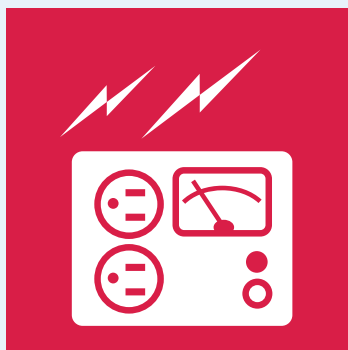
環境関連機器

通信計測機器

関連周辺機器

シーズン品

資料



発電機・電気関連周辺機器

発電機	
発電機の選定	56
負荷によるケーブル選定	58
コンセント形状・寸法・定格	58
実績紹介	59
中型発電機 10~100kVA	60
大型発電機 100~400kVA	60
超大型発電機 450kVA以上	61
発電機(ビッグタンク)	62
三電源仕様発電機	63
超低騒音型発電機(49~56dB)	63
発電機自動運転盤	64
パソコン用発電機 インバータ搭載	65
小型発電機 2~3kVA ガソリン型・ディーゼル防音型	65
発電機防音BOX	65
防油堤	66
電工ドラム(コードリール)	66
200V用4P中間コード	66
100V用3P延長コード	66
トランス	67
単巻トランス(入力)200V⇒(出力)100/115V	67
複巻トランス(入力)AC100V⇒(出力)AC24V	67

電気設備	
電力供給トータルプラン	68
工場への電力供給プラン	68
一般汎用機械使用プラン	68
工事用発電設備法規	68
乾式スコットトランス CCS型	69
単相乾式トランス CCC型	69
三相乾式トランス	70
三相乾式タップトランス	70
組込分電盤(主に東日本)	71
主幹盤	71
動力盤	71
動力盤(手元用)	71
電灯盤	71
分電盤スタンド	71
組込分電盤(主に西日本)	72
主幹盤	72
動力盤	72
電灯盤	72
キュービクル	73
高圧開閉器(PAS・UGS)	73

ピックアップ
商品情報

高所作業車

レンタカー

保安用品

環境関連
機器

通信計測
機器

関連周辺機器
発電機・電気

シーズン品

資料



発電機

● 発電機の選定

商品情報
ピックアップ

高所作業車

レンタルカー

保安用品

環境関連機器

通信計測機器

関連周辺機器
発電機・電気

シーズン品

資料

発電機の選定

ここでは主に三相モーター(水中ポンプ・送風機等)を負荷として使用する場合の発電機の選定方法を、下記の表を用いてご案内します。

(表1) 起動時に必要な発電機容量

負荷(kW)	1.5	2.2	3.7	5.5	7.5	11	19	22	37	45	60	75	
始動方法	直入(kVA)	5.1	7.4	12.4	18.5	25.2	37	63.9	73.9	125	152	202	252
	人-△(kVA)	3.4	5	8.4	12.4	16.9	24.8	42.8	49.6	83.3	102	135	169

(表2) 運転のために必要な発電機容量

負荷(kW)	1.5	2.2	3.7	5.5	7.5	11	19	22	37	45	60	75
出力(kVA)	2.2	3.3	5.5	8.1	11.1	16.2	27.9	32.4	54.4	66.2	88.3	111

(表3) 周波数別の発電機容量

50Hz(kVA)	10	20	37	50	75	125	195	270	340	450	550	700
60Hz(kVA)	13	25	45	60	90	150	220	300	400	500	600	800

(1) 1台だけの始動または複数台の同時始動の場合

上記表1から負荷(kW)と始動方法で必要発電機容量(kVA)を合計します。
次に表3から合計を上回る発電機を選定します。

[例1] 19kWの水中ポンプを直入で始動するのに必要な発電機容量は?

負荷(kW)	19	
始動方法	直入(kVA)	63.9
	人-△(kVA)	42.8

- 表1より
63.9kVAが求められます。
- この容量を上回る発電機は、表3より
50Hzでは75kVA、60Hzでは90kVAとなります。

[例2] 3.7kWのミキサーと37kWの人-△起動の水中ポンプを同時に始動するために必要な発電機容量は?

負荷(kW)	3.7	37	
始動方法	直入(kVA)	12.4	125
	人-△(kVA)	8.4	83.3

- 表1より
ミキサー(12.4) + 水中ポンプ(83.3) = 95.7kVAが求められます。
- この容量を上回る発電機は、表3より
50Hzでは125kVA、60Hzでは150kVAとなります。

[例3] 50Hzで75kVAの発電機で11kWの水中ポンプを1台始動させる場合、あとどのくらいのポンプを同時に始動できるか?

- 11kWのポンプを始動するには37.0kVAが必要なので(表1より)
75kVA - 37kVA = 38kVAが、残り負荷の最大起動容量です。
これを表1に当てはめると、
11kW1台(もしくは5.5kW2台)の水中ポンプが起動可能です。

(2) 複数台の負荷を順番に始動する場合（順次始動）

分電盤等を用い、負荷を順番に始動するケースがあります。この場合の発電機容量は、運転のために必要な発電機容量（最後の1台を除いた各負荷の合計）+最後の1台の起動容量=必要発電機容量となります（運転のために必要な発電容量は表2より、最後の1台の起動容量は表1より算出します）。上記の計算で得られた必要発電機容量を上回る発電機を表3から選定します。
※ただし、最後の1台を起動する前の単体最大負荷の起動容量を上回る必要があります。

[例1] 5.5kWの送風機を4台順番に始動する場合の必要発電機容量は？

負荷(kW)	5.5
出力(kVA)	8.1

●運転のために必要な発電機容量（最後の1台を除いた各負荷の合計）は、表2より $8.1\text{kVA} \times 3$ （台）=24.3kVAとなります。

負荷(kW)	5.5	
始動方法	直入(kVA)	18.5
	人-△(kVA)	12.4

●最後の1台を始動するためには、表1より 18.5kVAが必要となり、必要発電機容量は $24.3 + 18.5 = 42.8\text{kVA}$ となります。
●使用発電機は、表3より50Hzで50kVA、60Hzで45kVAを選定します。

[例2] 水中ポンプ37kW（人-△起動）を始動し、次に2.2kWの水中ポンプを2台同時に始動する場合の必要発電機容量は？

負荷(kW)	37
出力(kVA)	54.4

●37kWの水中ポンプ運転状態の発電機容量は、表2より 54.4kVAとなります。

負荷(kW)	2.2	
始動方法	直入(kVA)	7.4
	人-△(kVA)	5.6

●2.2kWの水中ポンプ2台を同時始動させるためには、表1より $7.4\text{kVA} \times 2$ （台）=14.8kVAが必要となり、必要発電機容量は $54.4 + 14.8 = 69.6\text{kVA}$ となります。

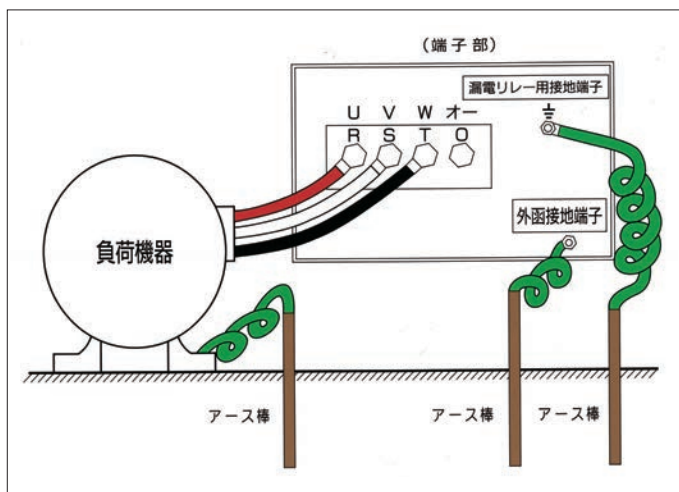
負荷(kW)	37	
始動方法	直入(kVA)	125
	人-△(kVA)	83.3

ただし、37kWの水中ポンプを人-△で始動する場合、表1を見ると 83.3kVAの容量が必要で、上記69.6kVAでは足りないことが分かります。
●この場合の使用発電機は、83.3kVAを基準に表3より、50Hzで125kVA、60Hzで90kVAを選定します。

【アースの接地方法】

- 漏電リレー用接地端子（機能接地端子）からアース棒を地中に正しく埋め込んでください（原則は単独で配線）。
- 外函接地端子にはアース線を接続し、アース棒を正しく埋め込んでください。

※O（オー）端子にはアース線を接続しないでください。
※負荷機器の外函にも必ずアース棒を接続してください。
※右図は、独立接地方式の配線例を示しています。
※弊社が発電機に標準に付属するアース線は、機能接地を目的としたもの（直径2.6mm以上）であり、「電気設備の技術基準に定められるD種（第三種）又はC種（特別第三種）接地工事に適用されるものではありません。
建設五社研究会の「移動用発電設備に関する地絡保護指針（平成12年改訂）」においては共用接地（発電機の本体接地と機能接地負荷設備の外函接地を共用する方法）が推奨されています。
実際の作業所等における接地工事については、電気ご担当にご確認いただき、関係法規を厳守し、確実な接地工事をお願い致します。



負荷によるケーブル選定

使用ケーブルはその敷設周囲温度、場所（環境）等で規定されますが、作業所（現場）内で使用される3相（動力）用、電動工具用、溶接用ケーブルについて以下の表にまとめました。極端に細いケーブルを使用すると電圧降下による不具合の他、発熱による火災の発生もありますので選定には充分ご注意ください。

●200V三相負荷の場合（降下電圧△V=6%とする）

ケーブル断面積sq (mm²)

負荷容量kW(A)	ケーブル延長長さ (m)									
	25	50	75	100	125	150	175	200	250	300
1.5(6)	1.25	1.25	3.5	3.5	5.5	5.5	5.5	8	8	14
2.2(9)	2	2	3.5	5.5	8	8	8	14	14	14
3.7(15)	3.5	3.5	5.5	8	14	14	14	14	22	22
5.5(23)	5.5	8	14	14	22	22	22	(30)	(30)	38
7.5(30)	8	8	14	22	22	(30)	(30)	(30)	38	45
11(42)	14	14	22	22	(30)	38	38	(50)	60	80
19(72)	22	22	(30)	38	(50)	60	80	80	100	(125)
22(85)	22(30)	22(30)	38	(50)	60	80	80	100	(125)	150
37(138)	38(50)	38(50)	60	60	100	150	150	150	200	200
45(170)	60	60	80	100	(125)	150	150	200	(250)	(250)
60(230)	80	80	100	(125)	150	200	200	(250)	300	(350)
75(290)	100	100	100	150	200	(250)	(250)	300	400	(450)

※ 25m以内のケーブル断面積は通常使用されるサイズとしました(特殊ケーブルの場合を除く)。
 ※ 100sqの表示は1本のケーブルの場合で、通常のモーターは60sq × 2の場合が多いです。
 ※ ()内の数字は参考値で、通常あまり使用しないケーブルサイズの為、1サイズ上でご使用ください。
 ※ 負荷容量に対して過剰に大きなサイズが必要となる場合、降下分の電源電圧の調整も有効ですが、他の回路への影響や無負荷時の電圧等を考慮する必要があります(+10%以内)。

●計算式 三相

$$S \text{ (mm}^2\text{)} = \frac{1.732 \times L \text{ (m)} \times I \text{ (A)}}{58 \times \Delta V \text{ (\%)}}$$

单相

$$S' \text{ (mm}^2\text{)} = \frac{2 \times L \text{ (m)} \times I \text{ (A)}}{58 \times \Delta V \text{ (\%)}}$$

コンセント形状・寸法・定格

アンペア(A) 外径(φ)	10	15			20	30		50
	→34.5←	→34.5←			→34.5←	→40.5←	→40.5←	→57.0←
電圧(V) 单相125		A 2P15A	B 2P15A抜止	K 接地2P15A				
		I 接地2P15A抜止	L 2P15A引掛	C 接地2P15A引掛				
单相250		D 2P15A		F 接地2P15A	T 2P20A	G 2P30A		
	L 2P10A引掛				H 2P20A引掛	J 2P30A引掛		
三相250		N 3P15A			Q 3P20A		R 3P30A	
	C 3P10A引掛				S 3P20A引掛	U 3P30A引掛		
		V 接地3P15A			M 接地3P20A		W 接地3P30A	X 接地3P50A
					Y 接地3P20A引掛	Z 接地3P30A引掛		

※同一アルファベットのものは兼用です。※B、Iの抜止めコンセントは普通の差し込みプラグが使用できません。

★印: 1極アース

発電機

●コンセント形状・寸法・定格
●負荷によるケーブル選定

商品情報
ピックアップ

高所作業車

レンタルカー

保安用品

環境関連機器

通信計測機器

関連周辺機器
発電機・電気

シーズン品

資料



実績紹介

- 高速道路のサービスエリアやパーキングエリアでの多くの実績がございます。
- 商業施設の定期測定や正工事の際に多くの発電機をご使用いただいています。

関越自動車道
高坂サービスエリア



関越自動車道
三芳パーキングエリア



東関東自動車道
酒々井パーキングエリア



上信越自動車道
東部湯の丸サービスエリア



長野自動車道
娵捨サービスエリア



中央自動車道
談合坂サービスエリア



上信越自動車道
横川サービスエリア



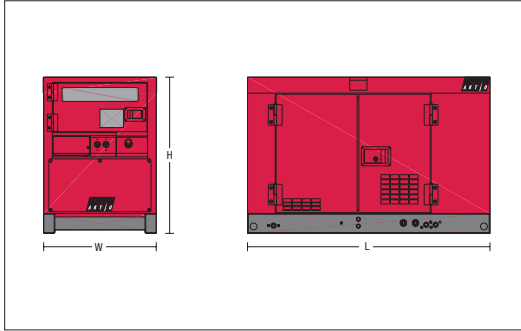
第三京浜道路
保土ヶ谷パーキングエリア



東名高速道路
中井パーキングエリア



中型発電機 10~100kVA

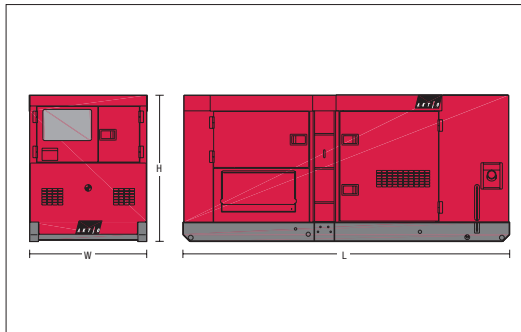


- アースは2本原則必要です（詳細はP57をご参照ください）。
- 燃料消費量はP61をご参照ください。

商品コード	AA7 01300		AA7 02500		AA7 04500		AA7 06000		AA7 09000		AA7 10000		
呼称 (kVA)	10.5/13		20/25		37/45		50/60		75/90		80/100		
周波数 (Hz)	50/60												
メーカー	デンヨー	北越工業	デンヨー	北越工業	デンヨー	北越工業	デンヨー	北越工業	デンヨー	日本車輛	デンヨー	北越工業	
型式	DCA-13ESK	SDG13S	DCA-25ESI2	SDG25S	DCA-45ESH	SDG45S	DCA-60ESH	SDG60S	DCA-90ESH	NES90EI	DCA-100ESI	SDG100S	
電圧 (V)	200/220												
出力 (kW)	8.4/10.8		16/20		29.6/36		40/48		60/72		64/80		
定格電流 (A)	30.3/34.1		57.7/65.6		107/118		144/157		217/236		231/262 (115/131)		
エンジン出力 (kW)	10.2/12.4	11.5/13.7	19.1/23.5	19.1/23.7	34.2/41.9	38.0/45.6	48.5/57.4	48.1/57.4	70.0/83.0	73.6/91.2	73.6/91.3	73.6/91.2	
燃料タンク容量 (L)	62	58	70		100		100	135	185	200	225		
端子ボルト	M8	M10	M8	M10	M10	M12							
寸法	全長L (mm)	1,390	1,480	1,500	1,550	2,000	1,870	2,050	2,090	2,750	2,730	2,750	2,600
	全幅W (mm)	650		680	700	880	860	880	860	1,100	1,050	1,050	1,000
	全高H (mm)	900	950	1,000	980	1,250	1,220	1,250	1,220	1,400	290	1,350	1,400
乾燥質量[整備質量] (kg)	503[571]	520[580]	580[660]	610[680]	1,180[1,300]	905[1,010]	1,240[1,380]	1,120[1,260]	1,860[2,070]	1,650[1,850]	1,730[1,970]	1,640[1,870]	
騒音値 [dB(A)]	58/61	55/57	59/61	59/63	59/61	57/60	61/64	59/63	59/63	63	59/61	61/64	

※燃料は軽油です。
 ※騒音値は、7m4方向の平均値です。
 ※端子ボルトはメーカー・型式によって異なりますので、納入される型式を最寄りの営業所に必ずご確認ください。
 ※()内は400/440V時の値です。

大型発電機 100~400kVA



- アースは2本原則必要です（詳細はP57をご参照ください）。
- 燃料消費量はP61をご参照ください。

商品コード	AA7 12500		AA7 15000		AA7 22000		AA7 30000		AA7 40000		
呼称 (kVA)	100/125		125/150		195/220		270/300		350/400		
周波数 (Hz)	50/60										
メーカー	デンヨー	日本車輛	デンヨー	日本車輛	デンヨー	日本車輛	デンヨー	デンヨー	日本車輛		
型式	DCA-125ESM	NES125SHE	DCA-150ESM	NES150EH	DCA-220ESM	NES220EM	DCA-300LSK	DCA-400LSK	NES400TI		
電圧 (V)	200/220 (400/440)										
出力 (kW)	80/100		100/120		156/176		216/240		280/320		
定格電流 (A)	289/328 (144/164)		361/394 (180/197)		577/577 (289/289)		563/577 (281/289)		779/787 (390/394)		
エンジン出力 (kW)	107/122	97.8/115	113/135	118/140	181/199		232/257		309/346		
燃料タンク容量 (L)	250		250		380	370	490				
端子ボルト	M16		M16		M16×2	M16	M20×2	M20×2	M16×2		
寸法	全長L (mm)	3,280	3,100	3,350	3,180	3,700	3,840	4,000	4,500	4,550	
	全幅W (mm)	1,080	1,130	1,080	1,130	1,300	1,290	1,400	1,400	1,415	
	全高H (mm)	1,500		1,450		1,750		1,800	2,100	2,090	
乾燥質量[整備質量] (kg)	2,290[2,560]	2,160[2,420]	2,450[2,720]	2,270[2,520]	3,630[4,050]	3,530[3,910]	4,320[4,860]	5,610[6,210]	5,510[6,030]		
騒音値 [dB(A)]	62.1/67.3	67	62/67	67	61/63	67	66/69	65/69	71		

※燃料は軽油です。
 ※騒音値は、無負荷時7m4方向の平均値です。
 ※端子ボルトはメーカー・型式によって異なりますので、納入される型式を最寄りの営業所に必ずご確認ください。
 ※()内は400/440V時の値です。
 ◎220kVA以上は並列運転仕様もございます

(PS) (PS)

発電機

●大型発電機
●中型発電機

100~10400kVA

商品情報
ピックアップ

高所作業車

レンタルカー

保安用品

環境関連機器

通信計測機器

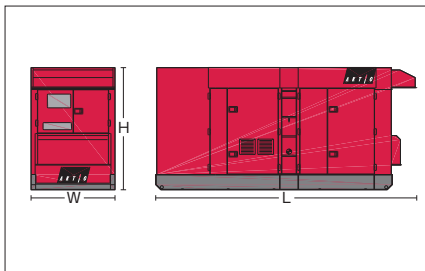
発電機・電気
関連周辺機器

シーブズ用品

資料



超大型発電機 450kVA以上



- 200V/400V切り替え式です。
- アースは原則2本必要です（詳細はP57をご参照ください）。
- 消費燃料は下記をご参照ください。
- 並列運転可能です。

商品コード	AAB 50000	AAB 60000	AAB 80000	AAB 11K00	
呼称 (kVA)	450/500	554/610	700/800	1,000/1,100	
周波数 (Hz)	50/60				
メーカー	デンヨー				
型式	DCA-500ESM	DCA-610SPM	DCA800SPK	DCA-1100SPM	
電圧 (V)	200/220 (400/440)			400/440	
出力 (kW)	360/400	443/488	560/640	800/880	
定格電流 (A)	1,299/1,312 (650/656)	1,599/1,600 (799/800)	2,021/2,100 (1,010/1,050)	1,443/1,443	
エンジン出力 (kW)	383/427	517/565	610/677	890/950	
燃料タンク容量 (L)	490			800	
端子ボルト	M12×4				
寸法	全長L (mm)	5,280	5,280	6,210	6,610
	全幅W (mm)	1,650	1,650	1,950	2,350
	全高H (mm)	2,400		2,500	2,950
乾燥質量 [整備質量] (kg)	7,920 [8,660]	8,700 [9,440]	11,350 [12,240]	14,500 [15,700]	
騒音値 [dB(A)]	65/69	69/72	67/69	72/74	

※燃料は軽油です。

※騒音値は、無負荷時7m4方向の平均値です。

※端子ボルトはメーカー・型式によって異なりますので、納入される型式を最寄りの営業所に必ずご確認ください。

PS

並列運転について

並列運転とは、2台以上の発電機が並列に接続され、一体となって運転されることを指し、使用負荷に見合って運転台数の選択ができるので、経済的な運転が可能です。運転機の故障時には事故機を切り離して休止機(予備機)を運転するか負荷を減らして運転が継続でき、無停電による予備機(休止機)の点検、保守が可能です。

発電機燃料消費量一覧表 (JIS2号軽油を使用した場合で、メーカーデータによる)

発電機容量 (kVA)	25%負荷時消費量		50%負荷時消費量		75%負荷時消費量		100%負荷時消費量	
	負荷 (kW)	L/h	負荷 (kW)	L/h	負荷 (kW)	L/h	負荷 (kW)	L/h
10.5/13	2.2/2.6	1.4/1.7	4.2/5.2	1.8/2.3	6.3/7.8	2.4/2.9	8.4/10.4	3.1/3.8
20/25	4/5	1.6/2.0	8/10	2.4/3.0	12/15	3.3/4.2	16/20	4.4/5.6
37/45	7.4/9	3.1/4.0	14.8/18	4.7/5.8	22.2/27	6.6/8.1	29.6/36	8.7/10.8
50/60	10/12	4.1/5.3	20/24	6.4/8.0	30/36	8.9/10.6	40/48	11.6/14.1
75/90	15/18	5.9/7.7	30/36	9.1/11.3	45/54	12.5/15.5	60/72	16.4/20.4
80/100	16/20	6.1/7.6	32/40	9.6/12.4	48/60	13.5/17.4	64/80	18.0/23.1
100/125	20/25	7.1/9.4	40/50	11.3/14.4	60/75	15.7/19.8	80/100	20.2/26.5
125/150	25/30	7.7/10.1	50/60	13.1/15.9	75/90	18.3/22.4	100/120	24.4/28.8
195/220	39/44	13.4/16.7	78/88	21.8/25.8	117/132	32.0/35.7	156/176	41.5/46.5
270/300	54/60	15.4/19.0	108/120	26.7/31.6	162/180	39.0/47.0	216/240	52.7/62.7
350/400	70/80	22.5/28.9	140/160	38.4/47.8	210/240	54.8/67.4	280/320	69.8/89.0
450/500	90/100	29.6/37.3	180/200	49.6/59.9	270/300	71.6/85.9	360/400	92.4/112.4
550/600	110/120	34.8/45.6	220/240	59.3/71.3	330/360	82.0/96.4	440/480	109/126
700/800	140/160	43.3/56.3	280/320	73.6/90.9	420/480	103/125	560/640	138/165
1,000/1,100	200/220	63.2/78.5	400/440	108/125	600/660	154/180	800/880	206/232



発電機

● 発電機(ビッグタンク)

商品情報
ビッグタンク

高所作業車

レンタルカー

保安用品

環境関連機器

通信計測機器

関連周辺機器
発電機・電気

シーズン用品

資料

発電機(ビッグタンク)

NETIS登録番号: KT-090071-A (北越工業) KT-100042-A (デンヨー)

大容量の燃料タンク 常時監視不要

- 従来までの外部燃料タンク、燃料配管設備が不要になることで燃料とオイル等の機外流出を防止でき、周辺環境への影響を抑制できます。
- 燃料タンクへの給油1回で約1.5日~3日分の連続運転が可能です。
- 200・400Vの電圧切替が可能です。
- アースは2本原則必要です(詳細はP57をご参照ください)。
- 燃料消費量はP61をご参照ください。



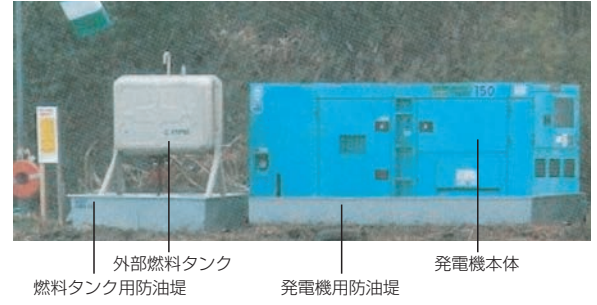
商品コード	AA7 0130G	AA7 0250H	AA7 0450H	AA7 0600H	AA7 1000J	AA7 1500J	AA7 2200J
呼称 (kVA)	10.5/13	20/25	37/45	50/60	80/100	125/150	195/220
周波数 (Hz)	50/60						
メーカー	北越工業			デンヨー			
型式	SDG13S	SDG25S	SDG45S	DCA-60ESHB	DCA-100ESIB	DCA-150ESKB	DCA-220ESMB
電圧 (V)	200/220						
出力 (kW)	8.4/10.4	16/20	29.6/36	40/48	64/80	100/120	156/176
定格電流 (A)	30.3/34.1	57.7/65.6	107/118	144/157	231/262	361/394	577/577
エンジン出力 (kW)	11.5/13.7	19.1/23.5	34.5/43.5	48.5/57.4	73.6/91.3	113/135	181/199
燃料タンク容量 (L)	95	145	325	420	750	900	990
端子ボルト	M10		M12		M16		M16×2
寸法	全長L (mm)	1,480	1,570	1,870	2,050	3,180	3,600
	全幅W (mm)	650	700	860	880	1,150	1,390
	全高H (mm)	1,160	1,195	1,630		1,820	2,000
乾燥質量 [整備質量] (kg)	575 [670]	680 [820]	1,070 [1,360]	1,390 [1,780]	2,240 [2,920]	2,990 [3,820]	3,990 [4,920]
騒音値 [dB(A)]	55/58	59/61	56/58	59/62	59/60	60/65	62/65

※燃料は軽油です。
 ※騒音値は、7m4方向の平均値です。
 ※端子ボルトはメーカー・型式によって異なりますので、納入される型式を最寄りの営業所に必ずご確認ください。

特長

作業効率アップで現場のコスト削減を実現。さらに、安心の環境性能を装備。

〈従来の設置方法〉



- ・長時間運転時には、発電機の他に外部燃料タンクや、オイルガードがそれぞれ必要
- ・**常時監視**が必要
- ・搬入、設置作業が煩雑
- ・雨水が溜まるとオイルガード内の油が流出する恐れあり

※常時監視とは…技術員が現場内に駐し運転状態を監視すること

環境保護ベース一体型発電機なら…



※電気設備基準の「常時監視をしない発電所の施設」に対応するので、監視員を配置する必要がなくなります。

- このような現場に最適です。**
- 仮設電源として使用する場所で、長時間連続運転が必要な現場に
 - 希少生物・植物が生息する場所で、自然環境保護が特に必要な現場に
 - 河川、港湾、農耕地などの現場に



発電機

●超低騒音型発電機(49~56dB)
●三電源仕様発電機

商品情報
ピックアップ

高所作業車

レンタルカー

保安用品

環境関連機器

通信計測機器

関連周辺機器
発電機・電気

シーズン品

資料

AKT/O

高速 02

63

三電源仕様発電機

●アースは2本原則必要です(詳細はP57をご参照ください)。●燃料消費量はP61をご参照ください。



商品コード	AA7 0250C	AA7 0450C	AA7 0600C	AA7 1000C	AA7 1500C	
型式	DCA-25ESI2	DCA-45ESH	DCA-60ESH	DCA-100ESI	DCA-150ESK	
周波数 (Hz)	50/60					
メーカー	デンヨー					
三相4線式 400V級	呼称 (kVA)	20/25	37/45	50/60	80/100	125/150
	電圧 (V)	400/440				
	電流 (A)	28.9/32.8	53.4/59.0	72.2/78.7	115/131	180/197
三相4線式 200V級	呼称 (kVA)	20/25	37/45	50/60	80/100	125/150
	電圧 (V)	200/220				
	電流 (A)	57.7/65.6	107/118	144/157	231/262	361/394
単相3線式 200V級	呼称 (kVA)	11.5/14.4	21.4/26.0	28.9/34.6	46.2/57.7	72.2/86.6
	電圧 (V)	200/220				
	電流 (A)	57.7/65.6	107/118	144/157	231/262	361/394
単相3線式 100V級	呼称 (kVA)	5.8/7.2	10.7/13.0	14.4/17.3	23.1/36.1	36.1/43.3
	電圧 (V)	100/110				
	電流 (A)	57.7/65.6	107/118	144/157	231/262	361/394
単相補助 出力	呼称 (kVA)	6.0×1/6.6×1	12.0/13.2 ^{*1}	15.0/16.6 ^{*1}	20/22 ^{*1}	
	電圧 (V)	100/110				
燃料タンク (L)	70	100	125	225	250	
端子ボルト	M8	M10	M12		M16	
寸法	全長L (mm)	1,500	2,000	2,050	2,750	3,250
	全幅W (mm)	680	880			1,080
	全高H (mm)	1,000	1,250		1,350	1,500
乾燥質量[整備質量] (kg)	580[660]	1,180[1,300]	1,240[1,380]	1,730[1,970]	2,390[2,670]	
騒音値 [dB(A)]	59/61		61/64	59/61		62/65

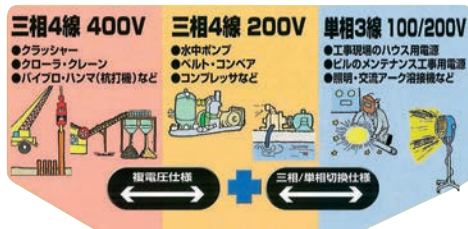
*1 専用端子出力とコンセント出力の合計値です。*燃料は軽油です。

*騒音値は、無負荷時7m4方向の平均値です。

*端子ボルトはメーカー・型式によって異なりますので、納入される型式を最寄りの営業所に必ずご確認ください。

特長

切替スイッチひとつで、三相400V級⇔三相200V級⇔単相100/200V級が切替えられますので、1台でさまざまな用途にご使用いただけます。また、操作パネルに高輝度LEDの電圧表示灯を装備しておりますので、晴天の昼間でも使用している電圧が一目でわかります。



三相400V級モードの表示(赤)

三相200V級モードの表示(オレンジ)

単相100/200V級モードの表示(青)

超低騒音型発電機(49~56dB)

●低騒音・低振動設計により、静かな事務所なみの騒音レベルです。●標準機なみの軽量・小型です。
●アースは原則2本必要です(詳細はP57をご参照ください)。●燃料消費量はP61をご参照ください。



商品コード	AAA 02500		AAA 04500		AAA 06000	
呼称 (kVA)	20/25		37/45		50/60	
周波数 (Hz)	50/60					
メーカー	北越工業	デンヨー	北越工業	デンヨー	北越工業	デンヨー
型式	SDG25AS	DCA-25USI	SDG45AS	DCA-45USI	SDG60AS	DCA-60USI
電圧 (V)	200/220					
出力 (kW)	16/20		29.6/36		40/48	
定格電流 (A)	57.7/65.6		107/118		144/157	
エンジン出力 (kW)	19.1/23.5		34.5/43.5		48.1/57.4	
燃料タンク容量 (L)	75	92	162	170		
端子ボルト	M10	M8	M12	M10	M12	
寸法	全長L (mm)	1,570	1,770	1,995	2,090	2,250
	全幅W (mm)	800	790		950	
	全高H (mm)	1,050	1,000	1,300		
乾燥質量[整備質量] (kg)	690[765]	731[821]	1,105[1,270]	1,230[1,410]	1,280[1,440]	1,440[1,620]
騒音値 [dB(A)]	50/53	51/54	51/53	49/52	55/56	50/53

*燃料は軽油です。*騒音値は、無負荷時7m4方向の平均値です。

*端子ボルトはメーカー・型式によって異なりますので、納入される型式を最寄りの営業所に必ずご確認ください。

◎三電源仕様もございます。



発電機

● 発電機自動運転盤

商品情報

高所作業車

レンタルカー

保安用品

環境関連機器

通信計測機器

関連周辺機器
発電機・電気

シーズン品

資料

発電機自動運転盤

停電時の非常用電源を自動供給

- 弊社オリジナルの自動運転盤です。
- 無人の対応が可能！
- 停電から給電まで約40秒。
- キュービクルと併用して高圧電源にも対応可能です。

K5D 00000



K5D 10000



K5D 40000
K5D A0000



※発電機本体は組合せ品です。

システム概要

本システムは、商用電源(常用電源)が停電した場合に、その停電を検知し発電機を自動始動させ、電源を供給させようとするものであり、非常用発電機として最適です。仮設の非常用発電機として使用するため、消防法による『非常用発電機』とは、異なります。

仕様は、外部信号検知式の自動運転盤と切替器内蔵の自動運転盤の2種類あります。外部信号検知式の自動運転盤(型式: SN-0)の仕様は、停電信号を受信し発電機が自動始動します。停止信号受領後(商用電源復電)、冷氣運転をしたのち発電機のエンジンが自動停止し、待機状態に戻ります。

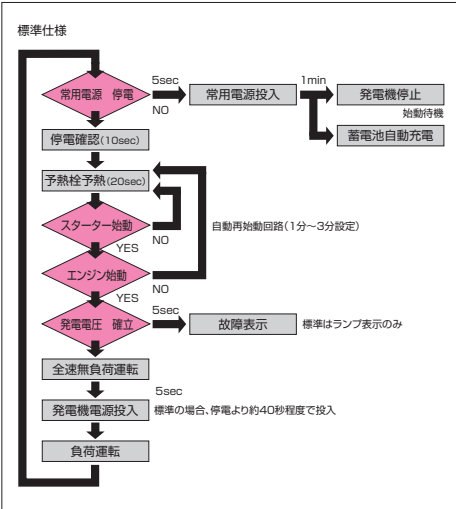
切替器内蔵の自動運転盤(型式: SN-100・SN-400・SN-1000)の仕様は、商用電源が停電(しゃ断)すると内蔵の切替器より停電を検知し、発電機を自動始動します。商用電源復電後は内蔵の切替器より復電電圧を検知し、冷氣運転をしたのちに発電機のエンジンが自動停止し、待機状態に戻ります。

通常は約40秒でエンジンが始動し、更に、約20秒後に負荷運転をします。自動運転盤には、充電器が内蔵されており、バッテリーの過放電によるバッテリー上がり防止致します。

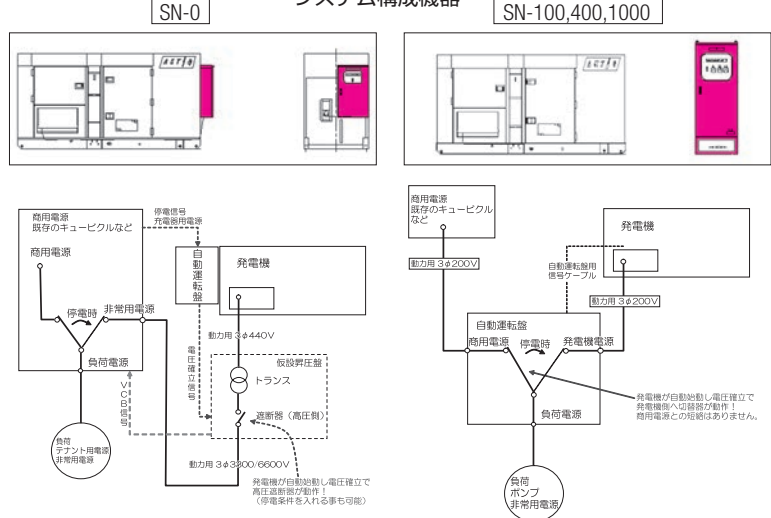
商品コード	K5D 00000	K5D 10000	K5D 40000	K5D A0000
型式	SN-0	SN-100	SN-400	SN-1000
制御盤仕様	屋外壁掛け型		屋外自立型	
電源切替機容量 (A)	別途見積	3P100A	3P400A	3P1,000A
対象発電機 (kVA)	全て	25~45	100~195	300以上
寸法	全長L (mm)	600	700	1,000
	全幅W (mm)	250		
	全高H (mm)	930	1,230	1,960



動作フロー図(標準)



システム構成機器





発電機

- 200V用4P中間コード
- 電工ドラム(コードリール)
- 防油堤

- 100V用3P延長コード

商品情報
ピックアップ

高所作業車

レンタルカー

保安用品

環境関連
機器

通信計測
機器

関連周辺機器
発電機・電気

シーズン品

資料

防油堤

●各種取り揃えております。詳しくは最寄の営業所までお問い合わせください。



電工ドラム(コードリール)



- 漏電ブレーカー付
- ZBA 12000 (KS-EK34) はメタルセンサー付きです。

商品コード	ZBA 10000	ZBA 10100	ZBA 12000
代表管理番号	00907	00L01	00425
メーカー	日動工業	ハタヤリミテッド	日動工業
型式	NF-EB34R	BN-30KA	KS-EK34
屋外/屋内	屋内	屋外	屋内
長さ (m)	30		
定格	単相15A・100V		
取出コンセント数	4	3	4
断面積 (mm ²)	2		
質量 (kg)	7.5	7.9	9.5



200V用4P中間コード



商品コード	ZBC 20110
代表管理番号	00999
標準コード長 (m)	20
断面積 (mm ²)	5.5

※キャブタイヤケーブル・1次CT各種も取り揃えております。詳しくは最寄りの営業所までお問い合わせください。

100V用3P延長コード



商品コード	ZBF 00320
代表管理番号	002323
標準コード長 (m)	20
断面積 (mm ²)	3.5

トランス

単巻トランス(入力)200V⇒(出力)100/115V

AE1 00300

AE1 00500



商品コード	AE1 00300	AE1 00500
代表管理番号	00223	00224
呼称 (kVA)	3	5
メーカー	日動工業	
型式	F-300D	TB-500D
電圧 入力→出力	単相 200V Ⓜ 接地 3P 20A	単相 100V ①×2 単相 115V ①×2 単相 200V Ⓜ 丸端子
質量 (kg)	14	19

複巻トランス(入力)AC100V⇒(出力)AC24V



呼称 (kVA)	1.0
メーカー	日動工業
型式	STB-EK100DS
電圧 入力→出力	AC 100V → AC 24V Ⓜ → Ⓜ × 4
質量 (kg)	12

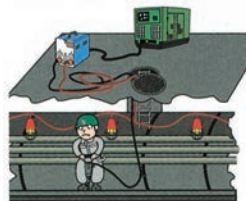
なぜ低圧24Vを使用するのか？

人体が非常に濡れている状態や、濡れる現場での作業、金属製や通電性の高い構造物や機械内等の作業現場で100Vを使用すると万が一漏電した場合、大変危険が伴う為、そういった場所では、許容接触電圧は25V以下と定められています。(JEG 8101:低圧電路地保護指針より)

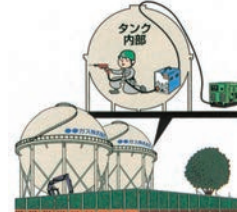
●造船所等の現場に…



●トンネル内やマンホール内の工事に…



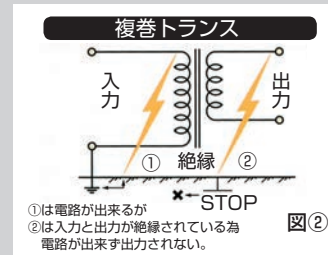
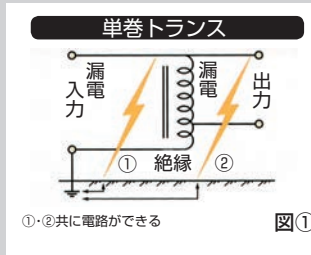
●ガスタンク等のメンテナンス作業に



■複巻トランスは一線地絡(漏電)事故は発生しません。

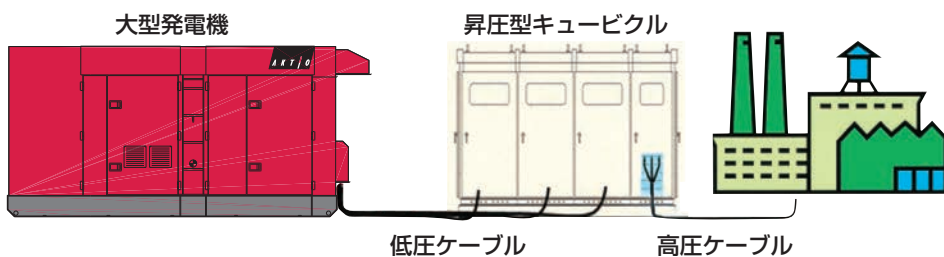
引火性・可燃性・爆発性のあるガスや液体又は粉塵など発生・製造・使用又は存在する場所、水中照明等使用する場所においては、非接地式回路を使用しなければならない。一般に供給される電気の場合は2芯のうち1芯を接地している為、漏電した際(図①)のように電路ができません。

その為、上記のような場所で接地式を使用し一線地絡事故が起きた場合、火花が発生し、引火・爆発の恐れがあります。非接地式回路は独立した回路の為一線地絡事故は発生しません。(図②)

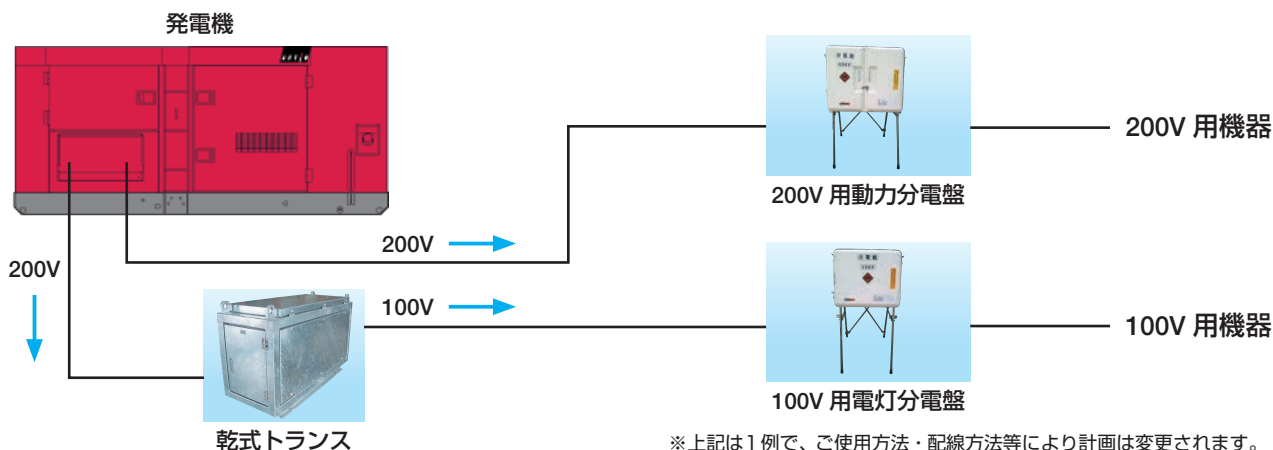


電力供給トータルプラン

工場への電力供給プラン



一般汎用機械使用プラン



※上記は1例で、ご使用方法・配線方法等により計画は変更されます。

工事用発電設備法規

1. 電気事業法の改正

工事用発電設備（以下、「発電機」）の範囲は、平成7年12月1日付の電気事業法及び電気事業法施行規則の改正により、10kW以上とされています。また、平成17年6月1日付けの経済産業省よりの通達で、リース業者及び建設業者等に必要な届出は下表のように簡略化されました。

また、平成15年3月28日の電気事業法施行規則の一部改正により、従来出力1,000kW以上の発電機に義務付けられていた「工事計画の届出」の範囲が10,000kW以上に変更になりました。設置する発電機が、「予備発」の扱いを受ける場合、通常は需要設備の付帯設備として扱われます。

また、工場内で工事以外（機器の試験運転など）で発電機を使用される場合には、その工場等で選任された電気主任技術者の管理下でご使用ください。

詳しくは、最寄営業所へお問い合わせください。

2. 定期自主点検と点検済証

弊社では、これらの規制緩和に関わらず従来同様に有資格者による年次検査を実施し、点検記録を保管しております。当該検査済み発電機に関しましては、操作パネル部に定期点検済み証を貼付しております。



新旧比較表

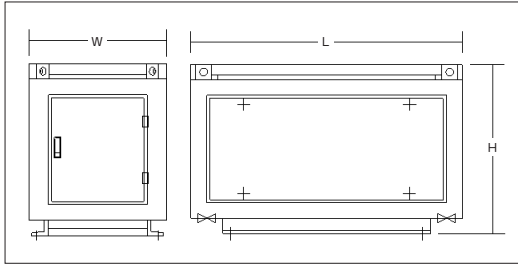
	改正前(平成8年7月通達)		改正後(平成17年6月通達)	
保安規程	リース業者等	常時保管する場所における工事用発電設備の購入、修理、改造、保管、点検、整備、貸出等について	<対象外>	
	建設業者等	建設工事現場等における工事用発電設備及び工事用需要設備の据付、使用、点検、借受等について	設置して使用する者	移動用発電設備の移動の区域、修理、改造、保管、点検、整備、使用、据付等について(発電機の出力が10kW以上)
主任技術者	リース業者等	工事用発電設備を常時保管する場所もしくはこれを直接統括する事業場	<対象外>	
	建設業者等	工事用発電設備及び工事用需要設備を使用する建設工事現場等もしくはこれを直接統括する事業場	設置して使用する者	移動用発電設備を使用する場所またはこれを直接統括する事業所(発電機の出力が10kW以上)
使用開始届	建設業者等は、工事用発電設備をリース業者から借り受けた時は、「自用電気工作物使用開始届出書」を毎半年の最終月の翌々末日までに所轄経済産業局長に届け出る		<不要>	
所有状況報告	リース業者等は、半年に1回「工事用発電設備所有状況一覧表」に当該半期末(9月末または3月末)の所有状況を取りまとめ、当該半期末の翌々末日(11月末日または5月末日)までに所轄経済産業局長に提出する		<不要>	



乾式スコットトランス CCS型



商品コード	YB5 03000	YB5 05000	YB5 10000	
型式	CCS-30	CCS-50	CCS-100	
容量 (kVA)	30 (15×2回路)	50 (25×2回路)	100 (50×2回路)	
周波数 (Hz)	50/60 (共用)			
定格	一次電圧 (V)	440/220		
	二次電圧 (単相三線) (V)	220-110×2回路		
	コンセント出力	無し		
	一次電流 (400V使用時) (A)	78.7 (39.4)	131 (65.6)	262 (131)
二次電流 (A)	68.2×2回路	113×2回路	227×2回路	
寸法	全長L (mm)	850	1,070	1,300
	全幅W (mm)	420	455	500
	全高H (mm)	550	650	775
質量 (kg)	350	410	800	



よくある質問

●スコットトランスとは？

発電機(三相回路)から単相負荷を使用する場合、1回路の負荷では三相側の電流をバランスさせることは出来ず、無理に1回路で負荷を取ると発電機が損傷してしまう恐れがあります。

その様な問題を解決させるには、

- ① 単相負荷を三相に平衡するように分散させる
- ② 発電機容量を大きくし三相の不均衡率を30%以下にする
- ③ 電源側で三相平衡負荷になるような結線の変圧器を使用する

③の方法を実現させるのがスコットトランスです。

基本的に2台の単相トランスが(外見上)1台に構成されたトランスと考えてください。

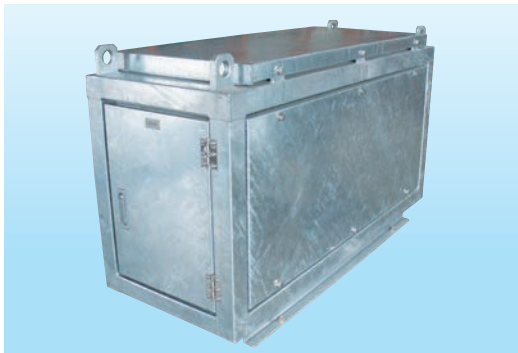
二次側に単相回路が2回路出力され負荷容量をバランス良く使用すると一次側の三相電源から三相電流がバランス良く流れるトランスです。

単相回路が2回路出力されますので、1回路は定格容量の50%の容量になります。

2回路でバランスを考慮しながら使用しないとスコットトランスを使用する意味はありません。

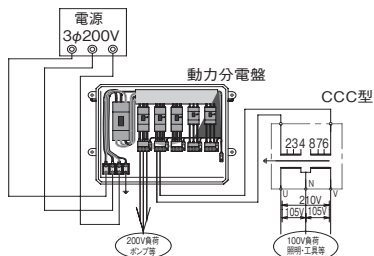
無理に1回路で定格容量を使用しますとトランスが焼損し火災等の原因になりますので、ご注意ください。

単相乾式トランス CCC型



商品コード	YB2 00500	YB2 01000	YB2 02000	YB2 03000	YB2 05000	YB2 07500	YB2 10000	
型式	SQ-5C	CCC-10	CCC-20	CCC-30	CCC-50	CCC-75	CCC-100	
容量 (kVA)	5	10	20	30	50	75	100	
周波数 (Hz)	50/60 (共用)							
定格	一次電圧(切替付) (V)	440-400-360 (220-200-180)						
	二次電圧(単相三線) (V)	210-105						
	コンセント出力 (個)	4		無し				
	一次電流(400V使用時) (A)	25 (12.5)	50 (25)	100 (50)	150 (75)	250 (125)	375 (186)	500 (250)
二次電流 (A)	23.8	47.6	95.2	143	238	357	476	
寸法	全長L (mm)	480	550	700	780	1,100		
	全幅W (mm)	260	300	350	370	550		
	全高H (mm)	350	450	500		750		
質量 (kg)	46	78	160	180	260	420	490	

組合せ例



よくある質問

●三相電源200Vに単相トランスは使用できますか？

使用出来ます。三相(3本)の内の単相(2本)のみを接続すれば使用可能です。(相バランスが崩れますのでご使用時の電源の選定には気を付けて使用してください)

三相乾式トランス



●400/200Vの降圧だけでなく、200/400Vの昇圧トランスとしても使用可能です（二次側より入力）。

商品コード	YB3 00500	YB3 01000	YB3 02000	YB3 03000	YB3 05000	
型式	CCD-5	CCD-10	CCD-20	CCD-30	CCD-50	
容量 (kVA)	5	10	20	30	50	
周波数 (Hz)	50/60					
定格	一次電圧(切替付) (V)	440-400-360(220-200-180)				
	二次電圧(三相) (V)	210/105				
	一次電流	400V使用時(A)	7.2	14.1	28.9	43.3
		200V使用時(A)	14.4	28.9	57.7	86.6
二次電流	200V使用時(A)	13.7	27.5	55	82.5	
	100V使用時(A)	27.5	55	110	82.5	
寸法	全長L (mm)	400	700	750	750	
	全幅W (mm)	400	395	395	395	
	全高H (mm)	490	490	550	550	
質量 (kg)	70	155	200	220	330	

よくある質問

- CCDは単相三線の210-105V使用出来ますか？
使用出来ません。105Vの出力も出来ませんが三相の105Vですので三相バランスを考慮して使用して頂かないと電源側に悪影響がでます。基本的には、三相電源の400Vを200Vに変圧するもしくは200Vを400V昇圧して使用する商品です。

商品コード	YB3 07500	YB3 10000	YB3 15000	YB3 20000	YB3 30000	
型式	CCD-75	CCD-100	CCD-150	CCD-200	CCD-300	
容量 (kVA)	75	100	150	200	300	
周波数 (Hz)	50/60					
定格	一次電圧(切替付) (V)	440-400-360(220-200-180)				
	二次電圧(三相) (V)	210/105				
	一次電流	400V使用時(A)	217	144	217	289
		200V使用時(A)	108	289	433	577
二次電流	200V使用時(A)	206	275	412	550	
	100V使用時(A)	206	275	412	550	
寸法	全長L (mm)	1,070	1,070	1,700	1,800	
	全幅W (mm)	455	455	550	550	
	全高H (mm)	700	700	950	1,000	
質量 (kg)	540	600	1,050	1,200	1,750	

(SI)

三相乾式タップトランス



- 指定出来る電圧が多いトランスですので特殊機器・海外品に対応可能です。
●電圧降下の補正に対応可能です。
●二次側に三相4線出力も可能です（150kVA以下クラス）。

商品コード	YB4 05000	YB4 10000	YB4 15000	YB4 20000
型式	CCD-50S	CCD-100S	CCD-150S	CCD-200S
容量 (kVA)	50	100	150	200
周波数 (Hz)	50/60			
定格	一次電圧(切替付) (V)	440-400-360(220-200-180)		
	二次電圧(切替付) (V)	480-460-440-420-400-380-360(240-230-220-210-200-190-180)		
	一次電流(400V使用時)(A)	144(72.2)	288(144)	433(217)
	二次電流(400V使用時)(A)	144(72.2)	288(144)	433(217)
結線	Δ-Y			Δ-Δ
寸法	全長L (mm)	900	1,120	1,750
	全幅W (mm)	470	555	650
	全高H (mm)	770	950	1,350
質量 (kg)	370	650	1,100	1,500

(SI)

2次側タップ表

切替	電圧	切替	電圧
1-9・8-16	240V	8-9	480V
1-10・7-16	230V	7-10	460V
1-11・6-16	220V	6-11	440V
1-12・5-16	210V	5-12	420V
1-13・4-16	200V	4-13	400V
1-14・3-16	190V	3-14	380V
1-15・2-16	180V	2-15	360V

⚠ タップ交換時注意

左記の様な電圧に調整が可能です。
使用したい電圧にタップ板を接続してください。
交換時は必ず無電圧で行ってください。

※三相トランスですので三箇所を必ず同じ設定値にしてください。
(二次側ボードは左記のようになってます。上に2箇所・下に1箇所同じように交換してください)



組込分電盤(主に東日本)

主幹盤

- 主に、動力・電灯幹線分岐・低圧トランス一次側等に用いる盤です。
- 400V回路にも対応可能です。

商品コード	型式	組込内容	一次側取付ボルト	二次側取付ボルト	BOXサイズ
YK1 00025	M-300-2F	端子台・600A MCB3P 300AT×2	M16	M12	K-4
YK1 00023	M-200-2F	端子台・400A MCB3P 200AT×2	M12	M8	K-3
YK1 00032	EM-300-F	端子台・600A ELB3P 300AT×2	M16	M12	K-4
YK1 00033	EM-200-F	端子台・400A ELB3P 200AT×2	M12	M8	K-3

(S)

動力盤(手元用)

- 動力200V回路の手元用に適してる分電盤です(400V回路には使用できません)。

商品コード	型式	組込内容	一次側取付ボルト	二次側取付ボルト	BOXサイズ
YK1 00006	P-125-C (P-50)	ELB3P125AT×1 (ELB3P50AT×1)	M8 (M8)	M8 (M8)	K-3

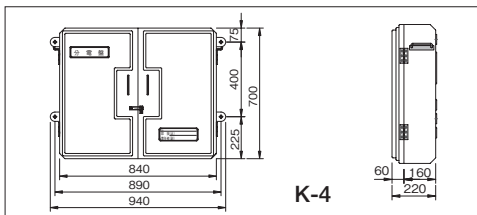
※手元用分電盤 ELB125AT・50AT が各1系統の盤になります。

(S)

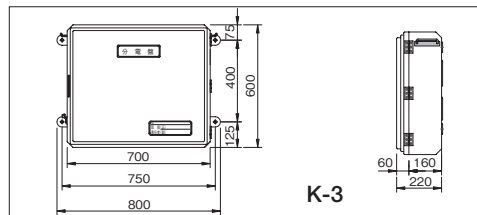
- ⚠地域により取扱い品目が異なりますので、最寄りの営業所までご確認ください。

分電盤 BOX サイズ

- 外箱の素材はFRP(繊維強化プラスチック)を採用しているのでも軽量で設置もお手軽です。



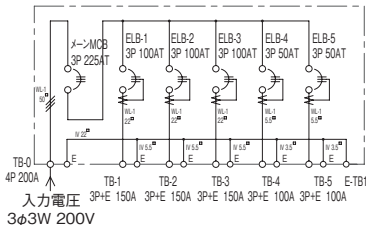
K-4



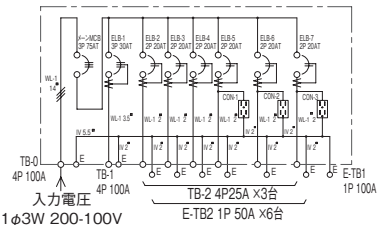
K-3

参考結線図

動力盤 PE-225-F



電灯盤 PLE-75-2F



※使用する負荷の電圧・容量・負荷の台数・同時使用は何か・モーターの始動方式は何かを確認し選定を行ってください。

よくある質問

●MCCB (MCB・NFB) とELCB (ELB・ECB) の違いは?

MCCB とは配線用遮断器 低圧回路の過負荷・短絡保護を目的に低圧幹線及び分岐回路に使用する器具です。回路の過負荷・短絡事故に対して自動的に遮断する機能を備えています。

ELCB とは漏電遮断器 低圧回路の過負荷・短絡事故時は MCCB と同様の動作をします。MCCB と違う点は地絡事故時にも検出し自動的に遮断する機能を備えている所です。

過負荷・・・定格を超えている電流が流れること(使いすぎ)。

短絡・・・電圧の生じている2点間をきわめて低い抵抗の導線をつなぐこと、またはそのような状態。

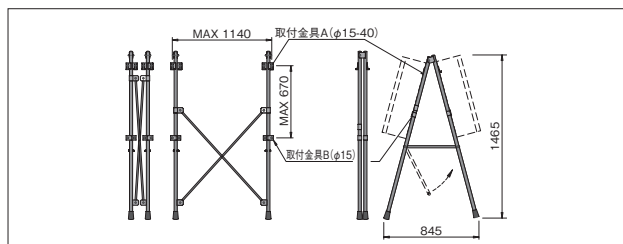
地絡・・・電路や機器の絶縁が異常に低下したり、あるいはアークや導電性物質によって大地間が導通された為電路又は機器の外部に電流が流れる状態。

分電盤スタンド

- 一体化構造で非常に軽量(16kg)組立て・持運びも簡単です。
- K-4/K-3型の分電盤であれば、両面に取り付け可能です。

商品コード	型式	寸法(mm)	質量(kg)
YK2 00002	ボックスフリー	全長L:1,140 全幅W:845 全高H:1,465	16

(S)





電気関連周辺機器

●組込分電盤(主に西日本)

商品情報

高所作業車

レンタルカー

保安用品

環境関連機器

通信計測機器

関連周辺機器
発電機・電気

シーズン品

資料

組込分電盤(主に西日本)

主幹盤

●主に、動力・電灯幹線分岐・低圧トランス一次側等に用いる盤です。

商品コード	型式	組込内容	一次側取付ボルト	二次側取付ボルト	質量(kg)
YK6 06000	分岐盤60A	端子台 3P100A ELB 3P 60AT	M8	M8	19
YK6 07500	分岐盤75A	端子台 3P100A ELB 3P 75AT			
YK6 10000	分岐盤100A	端子台 3P100A ELB 3P 100AT			
YK6 12500	分岐盤125A	端子台 3P150A ELB 3P 125AT			
YK6 15000	分岐盤150A	端子台 3P150A ELB 3P 150AT			
YK6 20000	分岐盤200A	端子台 3P200A ELB 3P 200AT	M10	M8	21
YK6 22500	分岐盤225A	端子台 3P225A ELB 3P 225AT			
YK6 25000	分岐盤250A	端子台 3P250A ELB 3P 250AT	M12	M8	38
YK6 30000	分岐盤300A	端子台 3P400A ELB 3P 300AT			
YK6 40000	分岐盤400A	端子台 3P400A ELB 3P 400AT			

(SI)

電灯盤

●電灯回路(単相三線式・200-100V)の分岐に適してる分電盤です。

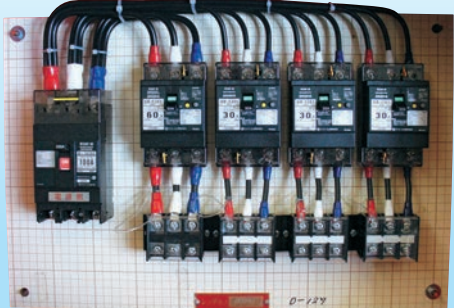
商品コード	型式	組込内容	一次側取付ボルト	二次側取付ボルト	質量(kg)
YK5 00001	1-D	MCB3P50AT(メイン遮断器) ELB2P30AT×4 CE-15A×4(Wコンセント)	M5	コンセント	12
YK5 00002	2-F	MCB3P100AT(メイン遮断器) ELB2P30AT×6 CE-15A×6(Wコンセント)	M5		20
YK7 03000	OL-30AE	MCB3P40AT(メイン遮断器) ELB2P20AT×4 CE-15A×4(Wコンセント) 出力用端子台 40A×2	M8	コンセント 差込み	16
YK7 05000	OL-50AE	MCB3P40AT(メイン遮断器) ELB2P20AT×8 CE-15A×4(Wコンセント) 出力用端子台 40A×4			28

(SI)

YK7 20000



YK4 00003



動力盤

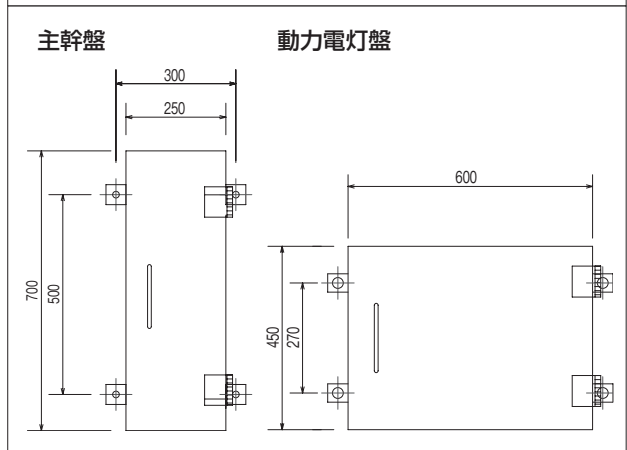
●動力200V回路の分岐に適してる分電盤です(400V回路には使用できません)。

商品コード	型式	組込内容	一次側取付ボルト	二次側取付ボルト	質量(kg)
YK4 00001	1-C	MCB3P50AT(メイン遮断器) ELB3P50AT×1 ELB3P30AT×1	M5	差込み	12
YK4 00002	2-A	MCB3P225AT(メイン遮断器) ELB3P100AT×1 ELB3P60AT×2	M8		22
YK4 00003	2-B	MCB3P100AT(メイン遮断器) ELB3P60AT×1 ELB3P30AT×3			24
YK4 00004	2-D	MCB3P225AT(メイン遮断器) ELB3P100AT×3			26
YK4 00005	2-G	MCB3P225AT(メイン遮断器) ELB3P100AT×2 ELB3P60AT×2			38
YK4 00006	3-A	MCB3P225AT(メイン遮断器) ELB3P100AT×3 ELB3P60AT×2			28
YK7 10000	OP-100AE	端子台 3P 100A ELB3P50AT×2 ELB3P30AT×2	M10	M10(200A) 差込み	32
YK7 20000	OP-200AE	端子台 3P 200A ELB3P100AT×2 ELB3P50AT×2			
YK7 30000	OP-300M	端子台 3P 300A MCB3P200AT×1 ELB3P100AT×1 ELB3P50AT×2			

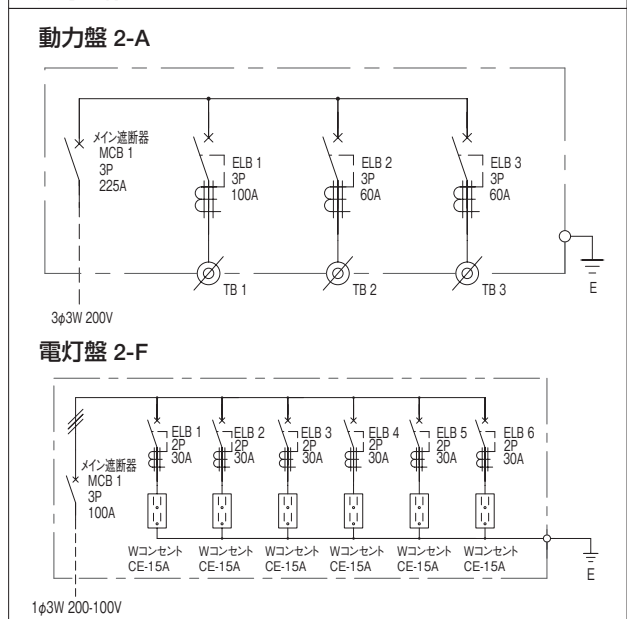
(SI)

- ⚠ 西日本の分電盤の外箱は鉄製を採用しております。
- ⚠ 全ての機種に分電盤スタンドが装着可能です。
- ⚠ 地域により取扱品目が異なりますので、最寄の営業所までご確認ください。

参考外形図



参考結線図





キュービクル



キュービクル式高圧受電設備とは？

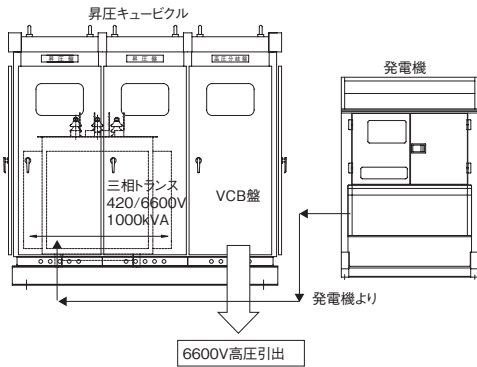
変圧器・遮断器・保護装置等により構成される電気設備を金属箱(キュービクル)に収めた設備の総称
金属箱に受電設備機器が収められているため設置が容易に行えます。

種類

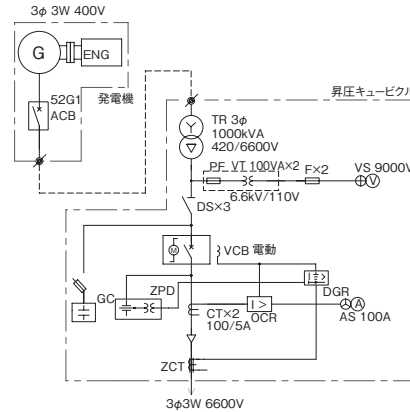
変圧器容量・低圧遮断器の数量等、使用現場1つ1つで異なる為標準型キュービクルはございません。
お客様のご要望にお答えし設計・対応致します。
その為種類は無数に御座いますのでお問合せお願い致します。

- 発電機との組合せにより非常用電源・高圧発電機のメンテナンス等の幅広い使用方法も可能です。

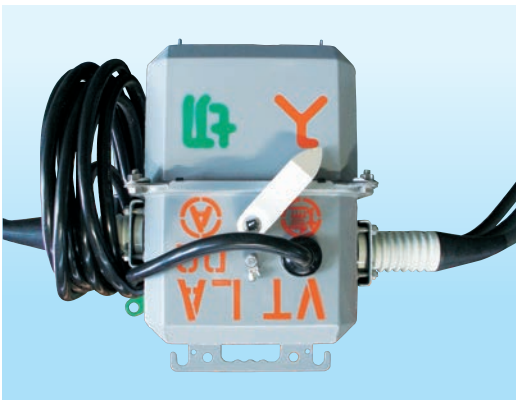
参考外形図



参考結線図

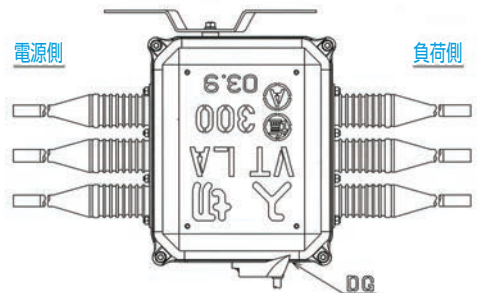


高圧開閉器(PAS・UGS)



商品コード	呼称	メーカー	定格電圧 (kV)	定格電流 (A)	短絡容量 (kA)	質量 (kg)
YH3 20002	PAS (無方向性)	戸上電機	7.2	200	8.0	47
YH3 30002		戸上電機		300	12.5	47
YH4 20001	PAS (VT.LA付き方向性)	戸上電機		200	8.0	67
YH4 30001		エナジーサポート		200	8.0	49
		戸上電機		300	12.5	67
TH5 30011	UGS (VT内蔵型)	戸上電機		300	300	12.5

外形図(例・PAS(VT.LA付方向性))





シーズン品

道路機械

路面乾燥車（直噴型）	76
路面乾燥車（熱風送風型）	76
ホイールローダ	77

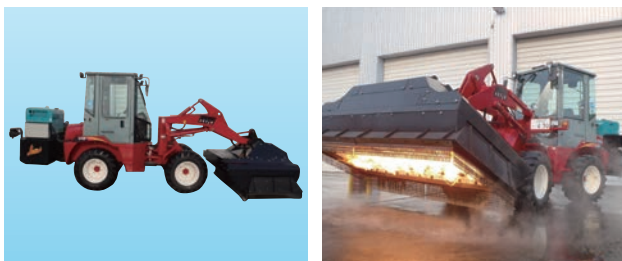
シーズン品

ジェットヒーター	77
ブライトヒーター	77
製氷機	78
ウォータークーラー	78
スタンドファン	78
クールミスト	79
スポットエアコン	79

路面乾燥車 (直噴型)

特教 特自検 ナンバー付きは 免 車検 **NEW**

- 冬季の道路工事で活躍する、ヒーターを搭載した車両です。
- 路面を加熱することで、雪や氷を溶かしたり、濡れた路面を乾燥させることができます。



概要



- ・ 雪を溶かすだけでなく地面を乾燥させるのにも役立ちます！
- ・ 大型特殊自動車免許が必要です。
- ・ 一般道自走可能です。
- ・ 新車販売も承っております。

商品コード	EBF 04000 003	
乾燥方式	直噴型	
ホイールローダー	メーカー	ヤンマーV4-6
	全長L (mm)	5,950
	全幅W (mm)	2,480
	全高H (mm)	2,505
発電機	型式	ヤンマーYDG500VS-5E
	励磁方式	自励式回転界磁形
	定格出力 (kVA)	4.0
	定格電圧 (V)	100
バーナー部	定格電流 (A)	40
	バーナー型式	ガンタイプバーナー7本搭載
	使用燃料	白灯油 (JIS1号灯油)
	燃料消費率 (L/h)	119
	燃料タンク容量 (L)	450
バーナー総出力 (kcal)	987,700	
フード部寸法 (mm)	2,480×1,190	
運転整備重量 (kg)	4,570	



動画はこちら

路面乾燥車 (熱風送風型)

特教 特自検 ナンバー付きは 免 車検 **NEW**

- 乾燥・融雪・融氷能力が非常に高く作業時間を大幅に短縮します。
- 熱風送風型のために、路面を傷つけません。
- ヒーターを使用しない送風機のみでの使用も可能です。
- シンプルな機械構造でメンテナンスが容易です。



商品コード	EBF 04000 004	
乾燥方式	熱風送風型	
ホイールローダー	メーカー	ヤンマーV4-7
	全長L (mm)	5,970
	全幅W (mm)	2,500
	全高H (mm)	2,550
発電機	型式	ヤンマーYDG500VS-5E
	励磁方式	自励式回転界磁形
	定格出力 (kVA)	4.0
	定格電圧 (V)	100
送風機	定格電流 (A)	40
	出力 (kW)	0.45×4台
型式	シズオカF300TS	
バーナー部	バーナー型式	FB20(電動機0.2kw)4台
	使用燃料	白灯油 (JIS1号灯油)
	燃料消費率 (L/h)	68
	燃料タンク容量 (L)	400
バーナー総出力 (kcal)	592,000	
フード部寸法 (mm)	2,500×1,560	
運転整備重量 (kg)	5,115	



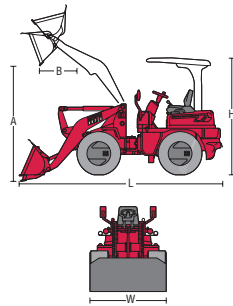
ホイールローダ

技 特自検 EBA 040AOは 特教 特自検 ナンバー付きは 免 車検



商品コード	EBA 040AO		EBA 050AO		EBA 090CO		EBA 130CO		EBA 300CO	
呼称 (m³)	0.4		0.5		0.9		1.3		3.0	
メーカー	ユニ キャリア	ヤンマー	ヤンマー	クボタ	キャタピラー ジャパン	日立建機	キャタピラー ジャパン	古河 ロックドリル	日立建機	
型式	L4-2	V3-6	V4-6	R530Z	WS510	ZW80	910K	FL310-1	ZW180	
走行速度 (km/h)	15.0				32.0	34.0		34.5	38	
常用荷重 (kg)	650	700	860	850	1,350		2,400	2,080	4,480	
性能 寸法	バケット幅 (mm)	1,570		1,690		1,970	1,990	2,320	2,340	2,690
	タンピングクリアランスA (mm)	2,155	2,130	2,420	2,730	2,450	2,500	2,850	2,710	2,690
	タンピングリーチB (mm)	815		790	690	910	880	1,000		1,150
定格 出力	(kW/min ⁻¹)	21.3/2,400	22.6/2,500	30.1/2,500	30.8/2,400	44.0/1,800	49.0/2,200	72.0/2,400	64.7/2,100	128/2,200
	(PS/rpm)	29.0/2,400	31.0/2,500	40.9/2,500	41.9/2,400	60.0/1,800	67.0/2,200	98.0/2,400	88.0/2,100	174/2,200
燃料	軽油									
燃料タンク容量 (L)	50	55		54	70	82	160	130	230	
寸法	全長L (mm)	4,140	4,015	4,400	4,480	5,220	5,260	6,225	6,085	7,660
	全幅W (mm)	1,570		1,650	1,670	1,970	1,990	2,320	2,340	2,610
	全高H (mm)	2,415	2,435	2,505	2,570	2,810	2,850	3,035	3,060	3,280
質量 (kg)	2,645	3,015	3,230	3,060	5,000	5,115	6,920	6,750	14,250	

寸法図



ジェットヒーター

NL3 00900



NL3 03500



NL3 04200



商品コード	NL3 00900	NL3 01000	NL3 03500		NL3 04200	
代表管理番号	00287	00165	0035K		00164	
熱出力	(kcal/h)	7,600	30,100		36,800	
	(kW)	8.8	35		43	
メーカー	静岡製機	オリオン機械	静岡製機	オリオン機械		
周波数 (Hz)	50/60兼用					
電圧 (V)	100					
消費電力 (W)	35/39	64/60	118/130	120/140		
熱風量 (m³/min)	2.3	2.6/3.2	16.0/18.0	13.0/15.0	18.0/19.0	
吐出口直径 (mm)	157	155	280	278		
燃焼持続時間 (h)	強8 弱11	9	15		10	
燃料	灯油 (JIS1号)					
燃料タンク容量 (L)	7.3	9	54		46	
寸法	全長L (mm)	535	499	717	770	1,013
	全幅W (mm)	255	244	565		535
	全高H (mm)	420	423	810	785	787
乾燥質量(油タンク空時) (kg)	11.5	13	38	37	36	

※仕様内にがある場合は、左が50Hz、右が60Hzの値となります。

プライトヒーター

NLD 01700



NLD 03500



商品コード	NLD 01700	NLD 02400	NLD 03500	
代表管理番号	00K14	0060R	0061R	
熱出力	(kcal/h)	15,000	20,900	30,100
	(kW)	17	24.3	35
メーカー	静岡製機	オリオン機械		
周波数 (Hz)	50/60兼用			
電圧 (V)	100			
消費電力 (W)	110/120	84/81	60/60	
燃焼持続時間 (h)	8	16	15	
燃料	灯油 (JIS1号)			
燃料タンク容量 (L)	15	40	54	
寸法	全長L (mm)	606	710	727
	全幅W (mm)	448	670	546
	全高H (mm)	713	850	928
乾燥質量(油タンク空時) (kg)	22	32	42	

※仕様内にがある場合は、左が50Hz、右が60Hzの値となります。

製氷機

NR1 25000



商品コード		NR1 25000	NR1 45000	NR1 95000
メーカー		ホシザキ		
型式		IM-25M	IM-45M	IM-95M
電圧 (V)		100		
製氷能力	室温20度水温15度 (kg/日)	24/26	45/49	88/95
	室温30度水温25度 (kg/日)	19/22	39/44	70/76
最大ストック量 (kg)		14	23	50
寸法	全長L (mm)	395	630	700
	全幅W (mm)	450		
	全高H (mm)	770	800	1,200
質量 (kg)		34	48	73

Ⓚ

ウォータークーラー

NDE B0001 001



NDE 01001 001



商品コード		NDE B0001 001	NDE 01001 001
呼称		卓上冷専	足踏冷専
電圧 (V)		100	
タンク容量 (L)		18	5
注水方式		貯水方式	水道直結方式
寸法	全長L (mm)	300	340
	全幅W (mm)	505	346
	全高H (mm)	600	1,030
質量 (kg)		20.5	27

※卓上冷・温もございます。
※足踏冷専の水道直結工事は別途となります。

Ⓚ

スタンドファン



商品コード		BD7 10000
代表管理番号		00339
呼称		工場扇
周波数 (Hz)		50/60兼用
電圧 (V)		100
消費電力 (W)		126/135
風量 (m ³ /min)		83/96
ファン径 (mm)		450
組立時寸法	全長L (mm)	88
	全幅W (mm)	80
	全高H (mm)	1,440
質量 (kg)		8.1

※仕様内にある場合は、左が50Hz、右が60Hzの値となります。

シーズン品

製氷機
● スタンドファン
● ウォータークーラー

商品情報
ピックアップ

高所作業車

レンタカー

保安用品

環境関連
機器

通信計測
機器

関連周辺機器
発電機・電気

シーズン品

資料

AKT/O

高速 02

78

本カタログに記載されたものは、代表的機種であり、実際に納品されるものとは異なる場合がございます。詳しい仕様につきましては、最寄の営業所までご確認ください。

クールミスト

NETIS登録番号：CG-110001-VE [SFJ-2021] / CG-120014-A [WM-560C]

NLL 17000 001



NLL 17000 003



商品コード	NLL 17000 001		NLL 17000 003	
型式	SFJ-2021		WM-560C	
周波数 (Hz)	50/60兼用			
電圧 (V)	100			
出力 (W)	410		310/350	
電流値 (A)	6.6		4.6/3.7	
噴霧量 (L/min)	0.24		0.276	
水タンク容量 (L)	60		64	
連続噴霧時間(タンク満水時) (h)	約4			
首振り角度	左右 (度)	60		90
	上下 (度)	40		54
寸法	全長L (mm)	710		540
	全幅W (mm)	530		750
	全高H (mm)	1,470~1,920		1,680~1,910
質量 (kg)	48		46.5	

※仕様内に/がある場合は、左が50Hz、右が60Hzの値となります。

スポットエアコン

NL5 04300 (CW2)



商品コード	NL5 02400	NL5 04300	NL5 05900
呼称(定格出力)	1人用(1HP)	2人用(1.5HP)	3人用(2HP)
メーカー	荏原製作所		
型式	CW1	CW2	CW3
冷風ダクト数量	1本	2本	3本
周波数 (Hz)	50/60兼用		
電圧 (V)	100	三相 200/220	
出力 (kW)	1.0/1.2	1.5/2.0	2.0/2.6
冷房能力 (kW{kcal/h})	2.5/2.7{2,150/2,350}	4.3/4.9{3,700/4,200}	5.9/6.6{5,100/5,700}
最大風量 (m ³ /min)	強6.0/7.0、弱5.5/5.5	強12.0/13.0、弱10.5/11.0	強16.5/18.0、弱13.0/15.0
寸法	全長L (mm)	460	490
	全幅W (mm)	390	590
	全高H (mm)	860	1,300
質量 (kg)	48	85	92

※仕様内に/がある場合は、左が50Hz、右が60Hzの値となります。



資料

レンタル約款	
レンタル約款について	82

レンタル物件サポート特約制度	
レンタル物件サポート特約制度	84

アクティオレンタル保険制度	
アクティオレンタル保険制度	86

資格	
運転資格・法定検査等一覧表	87



レンタル契約について(レンタル約款)

第1条 (総則)

1. レンタル約款(以下「本約款」という。)は、賃借人を甲、賃貸人を乙として双方の契約関係について、その基本的事項を定める。
2. 乙は、甲に対して、本約款に記載する条件にて動産賃貸借及びこれに基づくサービス(以下、動産賃貸借及びサービスを総称して「レンタル」という。)を提供する。
3. 甲は、乙からレンタルをするに際し、レンタル物件を甲の事業として使用するために必要な技術、技能、知見を有した事業者であることを確認し、甲は、乙から引渡しを受けたレンタル物件をその責任において適切に使用、管理するものとする。

第2条 (個別契約)

1. 物件毎のレンタル契約(以下「個別契約」という。)は、甲及び乙が本約款に基づいて行う。
2. 甲は、物件名、数量、レンタル期間、物件の使用場所等の必要な事項を明確にして申し込み、乙がこれを承諾することによって個別契約は成立する。
3. 個別契約において本約款と異なる事項を定めるときは、それが本約款に優先する。
4. 個別契約に関する取り決め事項は、事前に甲及び乙が協議のうえ決定する。

第3条 (レンタル期間)

1. レンタル期間は、貸出日(レンタル開始日)から返却日(レンタル終了日)までとする。
2. 個別契約に定めたレンタル期間の短縮又は延長については、乙の承諾を必要とする。

第4条 (レンタル料)

1. レンタル料とは、物件の「賃貸借料」をいう。
2. レンタル期間中において、物件を使用しない期間又は使用できない期間があったとしても、事由の如何を問わず、甲は乙に対し、当該期間のレンタル料を支払わなければならない。
3. 1日のレンタル料は、1日8時間以内の稼働に対する対価とする。この時間を超過して使用した場合、甲は乙に対し、追加レンタル料を支払うものとする。
4. レンタル料の支払日及び支払い条件等については別途合意するものとする。

第5条 (基本料)

甲は、物件の引渡し時に、現場において速やかに且つ安全に使用できる状態にするため、乙が行う点検及びそれに付随する作業の費用として、別途定める基本料を乙に支払う。

第6条 (サポート料)

1. レンタル期間中の物件が破損、盗難等の偶発の事故に遭遇した場合に備え、甲が本来負担すべき損害賠償責任を軽減するため、甲は任意で「レンタル物件サポート特約制度」に加入することができ、別途定めるサポート料を乙に支払う。これにより、甲が支払う一定額の1事故負担金をもって乙は請求権を放棄する。
2. 前項の場合において、地震、津波、噴火等の自然災害及び甲の故意又は重大な過失、その他の「レンタル物件サポート特約制度」の対象外に定める事由に起因する損害の場合は、この限りではない。

第7条 (保証金)

1. 乙は、本約款に基づく甲の債務履行を担保するため、甲に対し保証金を要求することができる。甲は、乙の要求があれば、その申し出る額の保証金を乙に預託する。この保証金に利息は付さない。
2. 乙は、甲に第25条1項各号の一つに該当する事由が生じたときは、保証金をもってレンタル料を含む甲の乙に対するすべての債務の弁済に充当できる。

第8条 (物件の引渡し、免責)

1. 甲が乙から物件の引渡しを受けたときは、乙は甲に対して納品書又は納品伝票を交付し、甲は借り受けた物件について乙の納品書又は納品伝票に署名し乙に交付する。
2. 乙は、レンタル期間の開始日に甲に物件を引渡ししなければならない。
3. 物件の引渡しは、原則として乙の事業所内とする。
4. 前項以外の場所にて物件の引渡しを行う場合は、それに要する一切の費用は甲の負担とする。
5. 乙は、物件の引渡しのため、甲の現場内に立ち入る際は甲の指示に従う。
6. 物件の搬出入・運送・積み降ろしなどに伴う事故は、甲が自ら行った場合又は甲が乙以外に依頼した場合は甲の責任とし、乙がこれを行った場合は乙の責任とする。
7. 乙は、地震、津波、噴火、台風及び洪水等の自然災害、電力制限、輸送機関事故、交通制限、甲の従業員ないし第三者との紛争又は第三者からの妨害、その他乙の責に帰さない事由により、物件の引渡しが遅滞、あるいは引渡し不能となった場合、その責を負わない。

第9条 (物件の検収)

1. 甲は、物件受領後直ちに、乙が発行する納品書又は納品伝票並びに法令に定められた諸資料記載の内容に基づき物件の規格・仕様・機能及び数量等が契約に適合すること(以下、「契約適合性」という)について検収を実施し、物件に契約不適合のないことを確認する。
2. 甲は、前項の検収時に契約不適合を発見した場合、直ちに乙に対し書面で通知しなければならない。
3. 前項による甲の通知を乙が受けた場合、乙の責任において物件を修理又は代替の物件を引渡す。

第10条 (契約不適合責任)

1. 乙は、甲に対する引渡し時において、物件が第9条1項で規定する契約適合性(ただし、第9条1項による甲の検収時にその発見が不可能又は著しく困難なものに限る)についてのみ、契約不適合責任を負うものとし、甲の使用目的への適合性については責任を負わない。
なお、甲が乙に対し第9条2項所定の通知をしなかった場合には、甲の検収時に契約不適合の発見が不可能又は著しく困難なものであった場合を除き、物件は契約適合性をもって引渡されたものとする。
2. 物件のレンタルに関し、乙の責に帰すべき事由によって乙が甲に対して損害賠償責任を負う場合、個別契約における当該物件のレンタル料相当額を上限とし、現に甲が支出した直接損害に限るものとする。
3. 物件の不具合等に起因して甲又は第三者に生じた間接損害、特別損害、結果的損害(工事の遅れ、手待ち、得べかりし利益、逸失利益、機会損失等)については、乙はその責を負わない。

第11条 (物件の保守・管理、月次点検)

1. 甲は、物件の引渡しから返却が完了するまでの間、物件の使用、保管にあたっては善良なる管理者として、物件本来の用法、能力に従って使用し常に正常な状態を維持管理する。
2. 甲は、物件の使用前には、必ず取扱方法を確認し、作業開始前には必ず始業点検を行い必要な整備を実施しなければならない。
3. 物件の保管、維持及び保守に関する費用は、全て甲の負担とする。
4. 月次点検及び自主点検などが必要とする物件については、甲の責任と負担でこれを行う。乙がこれを行った場合はそれに要した費用を甲は乙に支払う。
5. 甲は、物件の設置、保管、使用によって第三者に損害を与えたときは、自己の責任において解決し、乙は一切の責を負わない。

第12条 (物件の検査)

乙は、あらかじめ甲に通知し、レンタル中の物件の使用場所において、その使用方法並びに保管状況を検査することができる。この場合、甲は、積極的に協力しなければならない。

第13条 (禁止事項)

1. 甲は、物件を第三者に譲渡し又は担保に供するなど、乙の所有権を侵害する行為をしてはならない。
2. 甲は、物件の操作・取り扱いを有資格者以外に行わせてはならない。
3. 甲は、乙の書面による承諾を得なければ次の各号に定める行為をすることはできない。
 - (1) 物件に新たに装置・部品・付属品等を付着させること、又は既に付着しているものを取り外すこと
 - (2) 物件の改造、あるいは性能・機能を変更すること
 - (3) 物件を本来の用途以外に使用すること
 - (4) 物件を、当初に納入した場所より他へ移動させること
 - (5) 個別契約に基づく賃借権を他に譲渡し、又は物件を第三者に転貸すること
 - (6) 物件について、質権・抵当権・譲渡担保権・その他一切の権利を設定すること
 - (7) 物件に表示された所有者の表示や標識を打消、又は取り外すこと
4. 甲は、この契約に基づき乙に対して負担する債務を、乙に対する債権をもって相殺することはできない。

第14条 (環境汚染物質下での使用禁止)

1. 甲は、放射性物質、アスベスト等の有害物質、病原体、その他の環境汚染物質等(以下「汚染物質等」という。)の環境下で物件を使用しない。ただし、人命に係わる等の緊急事態においては、甲乙協議のうえ、合意した場合は、この限りでない。
2. 物件に汚染が生じた場合、甲は当該汚染物質等の除去又は廃棄処分を直ちに行うものとし、乙が甲に代わって行うことにより費用が発生した場合は、甲がこれを負担する。
3. 汚染された物件が返還された結果、乙又は第三者の生命、身体及び財産に損害が生じた場合、甲が一切の責任を負わなければならない。

第15条 (通知義務)

1. 甲及び乙は、次の各号のいずれかに該当する場合には、その旨を相手方に速やかに連絡すると同時に書面でも通知する。
 - (1) レンタル期間中の物件について盗難・滅失あるいは毀損が生じたとき
 - (2) 住所を移転したとき
 - (3) 代表者を変更したとき
 - (4) 事業の内容に重要な変更があったとき
 - (5) レンタル期間中の物件につき、第三者から強制執行、その他法律的・事実的侵害があったとき
2. 物件について第三者が乙の所有権を侵害するおそれがあるときは、甲は自己の責任と負担で、その侵害防止に努めるとともに、直ちにその事情を書面で乙に通知する。

第16条 (個別契約満了時の措置と物件の返還)

1. 個別契約満了時、甲は直ちに物件を乙の事業所内へ返還する。乙は、物件の返還を受けると同時に甲に受領書又は引取伝票を交付する。
2. 返還に伴う輸送費及び物件の返還に要する一切の費用は、甲の負担とする。
3. 物件の返還は、甲乙双方の立ち会いのうえ行うこととする。ただし、甲が立ち会えない場合、乙の検収に異議を申し立てることができない。
4. 物件の返還は貸し出し時の状態での返還とする。返還時に毀損、汚損、欠品等が認められる場合、甲の責任において原状に復するか、または甲はその費用(修理費、清掃費等)を乙に支払う。
5. 甲は物件の返還時に甲又はその従業員の私物、ゴミその他工廃棄物等を物件に残置しないことを確約する。万一、物件の返還時に甲が上記残置物を



残した場合、甲は、当該残置物を乙が廃棄処分することを甲の責任において異議なく承諾する。
この場合、乙は当該物件の清掃費用、残置物の処分費用を甲に請求することができる。

第17条 (物件についての損害補償)

- 地震、津波、噴火、台風及び洪水等の自然災害、塩害、薬品、金属粉及びダストその他原因の如何を問わず、甲にレンタル中の物件に損害又は損傷、滅失、盗難等が発生した場合、甲は本契約に定める義務を免れない。
- 物件の損傷に対して、甲はその修理費相当額を乙に支払う。
- 乙の許可無くバイオ燃料等指定外の燃料を使用し物件が損傷した場合、甲はその一切の修復費用を乙に支払う。
- 物件の滅失、盗難等により乙の所有権を回復する見込みがない場合、若しくは物件返却時の検収において物件の損傷が著しく修理不能の場合、甲は物件の再調達価格相当額を乙に支払う。
- 物件の修理並びに再調達に時間を要する場合、甲は休業損害に相当した補償金を乙に支払う。

第18条 (反社会的勢力等への対応)

乙は、甲が次の各号のいずれかに該当する場合、契約の拒絶及び解除をすることができる。

- 暴力団等反社会的勢力であると判断したとき
- 取引に関して脅迫的な言動又は暴力を用いたとき、若しくは乙の信用を毀損し業務を妨害したとき
- 乙の従業員その他の関係者に対し、暴力的要求行為を行い、あるいは不当な負担を要求したとき

第19条 (不返還となった場合の損害賠償及び措置)

- 甲は、不返還により発生した乙の全ての損害について賠償する責を負う。
- 乙は、個別契約満了又は第25条に基づく契約解除にもかかわらず甲が物件を返還しない場合、必要な法的措置をとる。

第20条 (個人情報利用目的)

- 乙が甲又は甲の指定する者の個人情報を取得し、利用する目的は次のとおりとする。
 - 第2条の個別契約の締結に際し、甲に関する本人確認及び審査等を行うため
 - 物件が不返還になった場合に、前条第2項の措置を行うため
- 前項各号に定める目的以外に甲又は甲の指定する者の個人情報を取得する場合、乙は、あらかじめその利用目的を明示する。

第21条 (個人情報登録及び利用の同意)

- 甲又は甲の指定する者は、次の各号のいずれかに該当する場合、乙が取得した個人情報、一般社団法人日本建設機械レンタル協会に7年を超えない期間、登録及び利用されることがあり、それに同意する。
 - 物件使用に関し、甲又は甲の指定する者の違反行為により、その結果乙に行政処分が科せられたとき
 - 物件使用に関し、甲又は甲の指定する者が度重なる行政処分を受けたとき
 - 物件使用に関し、捜査機関による捜査が開始されたとき乙が認識したとき
 - 物件の不返還があったとき
 - レンタル料金の不払い及び支払い遅延があったとき
- 前項の情報は、一般社団法人日本建設機械レンタル協会に加入する会員であるレンタル業者によって契約締結の際の審査のために利用される。

第22条 (GPS機能)

甲又は甲の指定する使用者は、レンタル物件に全地球測位システム (GPS機能) や機械稼働情報記録装置が搭載されている場合があり、乙所定のシステム及び物件本体に位置情報、機械稼働情報が記録されること、及び乙が当該記録を以下の各号に定める場合に利用することを異議なく承諾する。

- レンタル物件の場所・使用状況等を認識する必要があると乙が判断したとき
- レンタル物件の管理並びに、事故、盗難、不返還時の対応に利用するとき
- 乙のサービス品質向上の為、また顧客満足向上の為のマーケティング分析に利用するとき
- 法令や政府機関等により情報の開示を要求されたとき

第23条 (IoTデータの取得、使用)

甲は、IoT技術を活用した乙のレンタル業務におけるサービス向上、業務の効率化を図るため、乙が甲に対しレンタルした物件から、当該物件の使用状況に関する甲のデータを取得し、乙及び乙の関連会社の事業活動に必要な範囲において、乙又は乙が委託した第三者が、これを使用、分析することを異議なく承諾する。

第24条 (保険)

- 乙は自動車登録番号標付き車両については、自賠責保険及び自動車保険(対人・対物・搭乗者)に、その他の物件に関しては賠償責任保険に加入する。なお、保険料はレンタル料を含む。
- 前項の保険においては、地震、津波、噴火等の自然災害、甲の故意又は重大な過失その他の各保険契約に関する保険約款の免責条項に定める事由に起因する損害は填補されない。
- 甲は、保険事故が発生したときは、事故の大小に関わらず、法令上の処置をとると共に直ちにその旨を乙に通知し、乙の指示に従って必要な一切の書類を速やかに乙に提出する。

第25条 (契約の解除)

- 乙は、甲が次の各号のいずれかに該当する場合、何らの催告をすることなく契約を解除することができる。

- 本約款又は個別契約の条項のいずれかに違反したとき
- レンタル料、修理費、その他乙に対する債務の履行を遅滞したとき
- 自ら振出し又は引受けた手形若しくは小切手が不渡りとなったとき、又は支払い不能若しくは支払停止状態に至ったとき
- 公租公課の滞納処分、他の債務について執行保全処分、強制執行、競売その他の公権力の処分を受け、若しくは破産、民事再生、会社更生の手続開始の申立があったとき、又は清算に入る等事実上営業を停止したとき
- 物件について必要な保守・管理を行わなかったとき、あるいは法令その他で定められた使用方法に違反したとき
- 解散、死亡若しくは制限能力者、又は住所・居所が不明となったとき
- 信用状態が著しく悪化し、又はその恐れがあると認められる客観的な事情が発生したとき
- レンタル利用に関して、不正な行為(違法行為又は公序良俗に違反する行為等)があったとき
- 前項の規定に基づき乙が契約を解除した場合、甲は直ちに物件を乙に返還すると共に、物件返還日までのレンタル料及び付随する全ての費用を現金で乙に支払う。
- 甲に第1項の一つに該当する事由が生じた場合、甲は当然に期限の利益を失い、残存する債務を直ちに現金で乙に支払う。

第26条 (契約解除の措置)

- 甲は、前条により乙から物件の返還請求があった場合、直ちに乙の事業所内に返還する。
- 甲が物件の即時返還をしない場合、乙は物件の保管場所に立ち入り回収し、物件に損害がある場合は甲はその損害を負担する。
- 返還、回収に伴う輸送費その他一切の費用は、甲の負担とする。
- 甲は、返還の際、物件の損傷、その他原状と異なる場合、その修理費用を負担する。
- 物件の返還は、甲及び乙立会いで行い、甲がこれに立会わない場合、乙の検収結果に異議なきものとする。
- 甲は、物件の返還が完了するまで、本約款に定められた義務を履行しなければならない。
- 契約解除により、甲が損害を被ることがあっても、乙は全て免責とする。
- 契約解除後、乙が甲にレンタルした全ての物件内の残置物について、甲は所有権を放棄するものとし、甲は乙において、自由に撤去処分することについて異議を申し立てない。当該撤去費用にかかる費用については、甲の負担とする。

第27条 (中途解約)

- 個別契約期間中における中途解約は認めない。ただし、甲が特別の事由により申し入れ、乙が妥当と認めた場合はこの限りではない。
- 前項において解約が認められた場合、甲は直ちに第16条の規定に基づく手続を履行する。

第28条 (解約損害金)

第25条及び第27条により、物件が返還された場合は、甲はあらかじめ取り決めた損害金を支払う。ただし、取り決めのない場合は甲乙協議のうえ損害金を定める。

第29条 (遅延損害金、弁護士費用の負担)

- 甲は、この約款に基づく金銭の支払いを怠ったとき、又は乙が甲のために費用を立替払いした場合の立替金の償還を怠ったときは、甲は、支払うべき金額に対し支払日又は翌日又は立替払日からその完済に至るまで、年14.6%の割合(年365日の日割計算)による遅延損害金を乙に支払う。
- 前項の場合、及び、個別契約終了後に甲が物件の返還に応じない場合、乙は、甲に対する違約金として、甲に対する法的請求、若しくは法的措置に要した乙の一切の弁護士費用を甲に対し請求できるものとする。

第30条 (秘密の保持)

甲及び乙は、レンタル契約に伴い知り得た一切の情報を、契約終了後も他に漏らしてはならない。

第31条 (連帯保証人)

- 甲は、乙が要求する場合には連帯保証人を付けなければならない。連帯保証人は甲と連帯して契約上の義務を負うものとし、レンタル基本契約書で有効期限が自動更新された場合にも、自動更新後の甲の債務を連帯保証する。
- 連帯保証人は、別途定める極度額を限度として(連帯保証人が個人の場合に限る)、甲乙間の本契約及び個別契約に定める甲の一切の債務を連帯保証する。

第32条 (公正証書)

甲及び連帯保証人は、乙から請求があった場合、いつでも契約について強制執行認諾条項を付した公正証書を作成することに同意し、その費用は甲の負担とする。

第33条 (専属的合意管轄)

レンタル契約に基づく甲及び乙間の紛争に関しては、乙の本店又は支店所在地を管轄する裁判所を第一審の裁判籍とする。

第34条 (補則)

本約款及び個別契約に定めなき事項については、甲及び乙は誠意をもって協議し解決する。

以上

2020年3月16日改訂

※本約款は予告なく変更することがあります。最新の約款につきましては、当社ホームページをご確認ください。

本カタログに記載されたものは、代表的機種であり、実際に納品されるものとは異なる場合がございます。詳しい仕様につきましては、最寄の営業所までご確認ください。

レンタル物件サポート特約制度

レンタル物件サポート特約制度とは？

お客様との間にレンタル契約が締結される際に、追加加入をおすすめする特約制度です。この制度にご加入いただきますと、お客様が当社レンタル物件をレンタル期間中に破損事故や盗難事故にあわれても、修理費用はもちろん、修理に必要な期間のレンタル料、また盗難の場合は再調達価格相当額など、お客様のご負担となる金額が所定の「1事故負担金(※1)」だけに軽減されます(お客様にご負担いただく「1事故負担金」の金額については、レンタル物件の種類や事故形態によって異なりますので、営業所へご確認ください)。

※1 「1事故負担金」とは、当社サポート特約制度に加入されたお客様が事故を起こされた場合、1回の事故に対しお客様にご負担いただく金額をあらわしたものです。

1 特約制度加入対象となるレンタル物件

原則として、すべてのレンタル物件が対象となります(ただし、特別仕様の機械および接続する電源コード類、ホース類、その他使用により消耗する部品・工具、ドリル刃等は除きます)。

2 サポート対象となる事故(損害)について ※事故事例はP85参照

レンタル物件のレンタル中に、下記の事由による破損事故損害(損傷したレンタル物件の修理費用、検査費用、試運転費用)や盗難事故等による損害(盗難・水没等全損の場合の再調達価格相当額)を対象とします。

(1)火災 (2)水災 (3)落雷 (4)破裂・爆発 (5)盗難(警察の証明書が必要) (※1)(6)破損・曲損 (7)運送中の車両の衝突 (8)脱線 (9)転覆 (10)墜落 (11)取扱い上の不注意 (12)いたすら(当て逃げ) (13)雨・淡水濡等

※1 未施錠または固いのない屋外での放置等、著しい管理不備により生じた盗難はサポート特約制度の対象になりません。

ご注意 修理期間や再調達に時間を要する場合、休業損害をご請求させていただく場合があります。

3 サポート対象とならない事故(損害)について ※事故事例はP85参照

レンタル物件のレンタル中における下記の事由による破損事故や紛失、また警察に認められない盗難事故等による損害は対象となりませんので、ご注意ください。

- 使用者^{*}等の故意・重過失による損害
※使用者にはレンタル物件を使用する者およびその雇用主・他の役員、下請等を含みます。
- 戦争、変乱、暴動、騒じょうによる損害
- 地震、噴火、津波による損害
- 詐欺・横領、警察に届け出が無い、または受理されない盗難、置き忘れ、紛失等にかかわる損害
- 偶然な外来の事故によらない電気的事故または機械的事故による損害
- 修理、整備作業における過失または技術拙劣により生じた損害
- 通常の使用結果として生じる損耗品(覆帯、ベルト、チェーン、ドリル刃、バケット、ライト等の管球類等)の損害
- 自然の消耗・劣化、さび、かび、変質、変色等による錆損害(湖風や海の波しぶき等の塩害による錆損害を含みます。)
- 核燃料物質等により生じた損害
- レンタル機械の故障により生じた二次的損害(※1)
- その他、重大な法令違反や著しい管理不備等、偶然性がなく予見性のある事故により生じた損害

- 酒酔い、無免許、無資格、麻薬の服用等の使用者の不正行為による事故の損害
- 不適切な燃料(不正燃料、粗悪燃料等)による損害(※2)
- 法令で認められていない車両による公道走行中の事故による損害
- 始業点検を怠った使用による損害(発電機の冷却水の未点検によるエンジンの焦げつき・焼きつき等)
- 未施錠または固いのない屋外での放置等、著しい管理不備により生じた盗難の損害
- 高さ制限の未確認、ブーム、アウトリガー等の未格納等による損害
- 期間を無断で延長して使用された場合の破損や盗難等の損害
- 度重なる破損等を連絡なく放置して使用したことによる損害
- 作業で当然考えられる処置を取らずに引き起こされた汚損(吹きつけ作業による塗料、モルタル等の付着)による損害
- バケットでの杭打ち作業等、本来の使用方法を著しく逸脱した使用方法(用途外使用)により生じた事故による損害
- 過積載、積荷の不完全な固定、荷重オーバー等、積載方法の著しい不備によりレンタル機械・車両に生じた損害
- レンタル機械に新たな装置等が取り付けられる等の加工が施され、使用目的が大きく変更された機械の事故による損害
- サイドブレーキの引き忘れ、引きが甘いことにより無人で車両が走行し、衝突した場合の損害
- クラッチすべりの損害
- 散水車の排水し忘れた凍結による損害
- ダンプのPTOスイッチを入れたままの走行による損害
- 台風接近等、事前に被害が予測される場合で、避難手当を怠ったための水没による損害

※1 当社のレンタル物件の事故等による二次的損害(人工代や工事の遅延による違約金等の経済的損害)が生じたとしても、当社は賠償金等の支払はできません。

※2 バイオ燃料を使用される場合は、必ず当社への事前申請が必須となります。当社の許可無くバイオ燃料を使用した場合の損害については、いかなる場合も全額お客様負担とさせていただきます。

4 有効期間について

この制度は、レンタル物件がお客様に引き渡され、お客様が同物件を受領された日に始まり、レンタル契約書に記載された満了日、または、レンタル物件が当該営業所等の当社事業所へ返却された日をもって終了とします。

5 お申し込みについて

車両・機械(機材)のレンタル申し込みと同時に、「サポート特約制度」の申し込み手続きが必要となります。なお、申し込み前に同制度の内容をよく確認の上、お申し込みいただけますようお願い致します。

6 サポート料について

(1) 登録ナンバー付レンタル車両

対象車両	サポート料	1事故負担金額	
		部分損	全損・盗難
・軽トラック、軽ダンプ ・ライトバン	440円 (税込)	77,000円 (税込)	330,000円 (税込)
・トラック・ダンプ(2t、4t) (クレーン付車両を含む) ・散水車(2t、4t) ・投光車(軽、2t) ・パキューム車 ・その他架装車両	990円 (税込)	110,000円 (税込)	550,000円 (税込)
・トラック式高所作業車 ・トラック式橋梁点検車	1,100円～ 1,320円 (税込)	110,000円 (税込)	1,100,000円 (税込)

(2) 登録ナンバーなしレンタル車両(上記(1)以外)およびレンタル機械・機器

対象車両および機械	サポート料	1事故負担金額	
		部分損	全損・盗難
・自走式建設機械および汎用の レンタル機械・機器	33円～1,320円 (税込)	5,500円～ 550,000円 (税込)	5,500円～ 1,100,000円 (税込)

※「全損」とは、事故による損傷が著しく、原状回復・修復ができないと当社が判断した場合をいいます。また、修復ができる場合でも高額になる場合は、「全損」と判断する可能性があります。
※上記機種は代表的なものであり、一部表の記載と異なる場合があります。

7 サポート対象となる損害金額等

レンタル物件に関する破損事故や盗難事故にかかわる修理費用と、修理に要した期間のレンタル料の合計金額、また、盗難事故の場合は再調達価格相当額がこの制度での補償対象となります。

ただし、事故・盗難の際には、レンタル物件の種類、事故形態によって当社所定の「1事故負担金」のお支払いが必要となります。

8 事故発生の際は

レンタル物件に事故が発生したときは、サポート対象の判断やその修理費用にかかわらず、ただちに当社へご連絡いただき、追って速やかに事故報告書および必要書類のご提出をお願いします。

※この制度は、当社がお客様にレンタルしている物件にかかわる破損事故や盗難事故を対象としたサポート特約制度です。お客様が、レンタル物件の使用またはその設置、保管等によって第三者に与えた人的・物的損害について賠償する制度ではありません。賠償事故の補償については、アクティオレンタル保険制度をご参照ください。

※この制度は、当社独自の制度であり、サポート条件は予告なく変更する場合があります。ご不明な点は、最寄営業所の担当者にお問い合わせください。

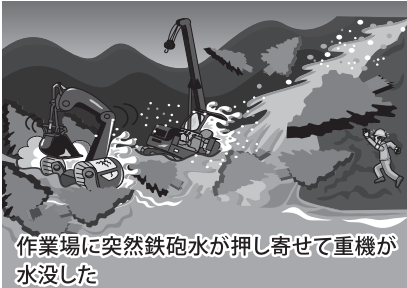
本カタログに記載されたものは、代表的機種であり、実際に納品されるものとは異なる場合がございます。詳しい仕様につきましては、最寄の営業所までご確認ください。

9 「アクティオ レンタル物件サポート特約制度」ご利用に関してご注意いただきたい点

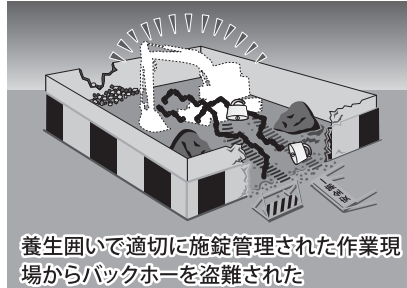
- (1) 「アクティオ レンタル物件サポート特約制度」は、お客様に任意でご加入いただく制度です。レンタル開始時に制度をお申し込みされない場合はご利用いただくことができないことをご了承ください。
- (2) 万一、事故が発生した場合は、直ちに当社営業所宛にご連絡をお願いいたします。報告が著しく遅れた場合は、サポート特約制度をご利用いただけない場合がありますのでご注意ください。
- (3) お客様でのレンタル機械および車両の修理については、当社が事前に了承したものとさせていただきます(当社の承諾なく修理された場合、その費用はサポート特約制度の対象とならない場合があります)。
- (4) この案内に記載されている内容は「サポート特約制度」についての主な事例を挙げたものであり、その他については当社規程に準ずるものといたします。
- (5) レンタル期間中、複数回数事故を起こされた場合は、1事故ごとに事故報告書をお願いいたします。なお、期間中に2回以上事故を起こされた場合は、「1事故負担金」×事故回数となることをご了承ください。
- (6) サポート特約制度をご利用にならない場合の事故については、当社レンタル物件に生じた損害実費費用をお客様にご負担いただくことをご了承ください。

主なサポート特約制度対象事故事例

84ページ②サポート対象となる事故(損害)についてより抜粋しています



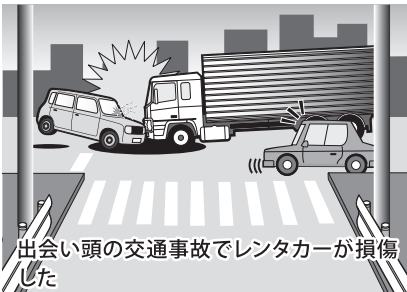
作業場に突然鉄砲水が押し寄せて重機が水没した



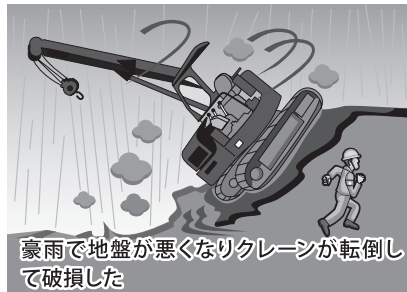
養生囲いで適切に施錠管理された作業現場からバックホーを盗難された



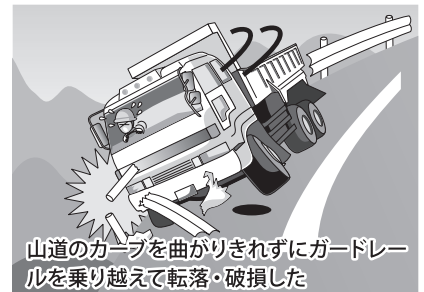
運送中に交通事故に遭い、重機が荷台から投げ出されて破損した



出会い頭の交通事故でレンタカーが損傷した



豪雨で地盤が悪くなりクレーンが転倒して破損した



山道のカーブを曲がりきれずにガードレールを乗り越えて転落・破損した

主なサポート特約制度対象外事故事例

84ページ③サポート対象とならない事故(損害)についてより抜粋しています



飲酒運転による事故で破損した



不適切な燃料(不正燃料、粗悪燃料等)を入れてしまい機械が故障した



発電機の長期レンタル中に、冷却水の点検不足によりエンジンが焦げついて故障した



就業後に鍵を挿したまま現場を離れ、盗難に遭った



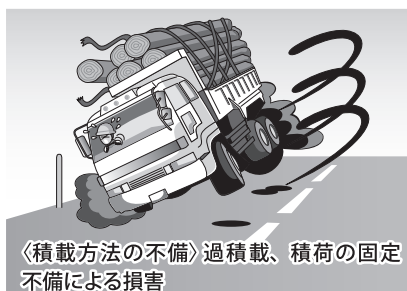
〈高さ制限箇所での不注意事故〉高さ制限確認不足、ブームの格納忘れ等



養生をせずに吹き付け作業をしたため、近くに停車している高所作業車を汚損した



〈用途外使用〉バケットでの杭打ち作業によりバックホーを破損した



〈積載方法の不備〉過積載、積荷の固定不備による損害



物件の修理並びに再調達に時間を要する場合、休業損害をご請求させていただく場合があります。

アクティオレンタル保険制度

当社のレンタル用車両及び自走式建設機械には、下記の保険が付いています。

1 車両登録ナンバー付き車両

対象車両	軽トラック・ダンプ、ライトバン、トラック・ダンプ(クレーン付き車両を含む)、散水車、投光車、バキューム車、ホイールローダ、油圧ショベル車、高所作業車、その他架装車両		
保険の種類	保険の内容	賠償の内容	1事故免責金額
対人賠償保険	自動車事故で歩行者や相手の車に乗っている人など、他人を死傷させ、賠償責任が生じた場合に、お客様の過失割合に応じて相手方に支払われる保険です。	賠償補償の金額 無制限 (賠償金額が自賠責強制保険で支払われる限度額を超えた場合に不足分の保険金が支払われます。)	なし
対物賠償保険	自動車事故で相手の車やバイク、家屋、ガードレール等、他人のモノを破損させ、賠償責任が生じた場合に、お客様の過失割合に応じて相手方へ支払われる保険です。	賠償補償の金額 2,000万円 (1事故につき限度額)	5万円 (原付3万円)
搭乗者傷害保険	対象車両の搭乗者(運転手や同乗者すべてを含む)が事故などで死傷や傷害を負った場合に支払われる保険です。 (治療費や休業損害が実費で支払われる保険ではありません。医療保険金は、日常業務や日常生活に一定の支障がある期間が、支払対象となります。)	死亡保険金(1名につき) 1,000万円 後遺障害保険金(1名につき) 40~1,000万円 医療保険金(日額払い) 入院 15,000円 通院 10,000円	なし
自損事故保険	運転者が単独事故によって死傷し、どこからも賠償が受けられない場合に支払われる保険です。 (治療費や休業損害が実費で支払われるものではありません。医療保険金は、日常業務や日常生活に一定の支障がある期間が支払対象となります。)	死亡保険金(1名につき) 1,500万円 後遺障害保険金(1名につき) 50~2,000万円 医療保険金 入院 6,000円 (日額払い、限度額100万円) 通院 4,000円	なし
無保険車障害保険	保険を契約していない自動車との事故などで亡くなられた場合や後遺障害が生じた場合で、相手の方から十分な補償が受けられないときに、被保険者1名ごとに、その損害額などについて保険金をお支払いする保険です。	保険金額 無制限 (相手の方から既に受領済の賠償金や自賠責保険、労働者災害補償制度によって既に給付が決定した金額または支払われた金額などについては、その額を差し引いて保険金をお支払いします。)	なし

※下記のような事故は保険制度の適用を受けられません。
 対人賠償保険:対象者は「他人」と言う条件があります。事故の相手がお客様(賃借人)の従業員、運転者の身内(家族)の場合は保険の適用を受けられません。
 対物賠償保険:対象物は「他人のモノ」と言う条件があります。保険の対象となるのは対人賠償保険と共通する内容ですが、あくまでも他人の所有、使用、管理する財物で、運転者の身内(家族)の所有、使用、管理する財物は適用を受けられません。
 ※その他、いずれの場合も保険会社の約款および規定に準じたお支払いになります。

2 車両登録ナンバーなし車両、自走式建設機械及びその他のレンタル機械・機器

対象車両及び機械・機器など	[a] 高所作業車(自走式)、油圧ショベル、ブルドーザ、ドーザショベル、キャリアダンプ、クローラクレーン 車両登録ナンバーなし車両(フォークリフト等)、その他自走式の建設機械 [b] 発電機、コンプレッサー、水中ポンプ、溶接機、投光機(照明機器)、その他レンタル機械および機器
---------------	--

保険の種類	保険の内容	賠償の内容	1事故免責金額
身体的賠償保険	工事(作業)現場において他人を死傷させ、賠償責任が生じた場合に、お客様の過失割合に応じて相手側に支払われる保険です。	補償保険金(1名限度額) 1億円 (但し、1事故の限度額は1億円)	5万円
財物的賠償保険	工事(作業)現場において作業中の事故であやまって他人のモノを破損し、賠償責任が生じた場合に、お客様の過失割合に応じて相手側に支払われる保険です。	補償保険金(1事故限度額) 2,000万円	5万円
災害見舞金(上記[a]のみ対象)	工事(作業)現場において、上記の対象車両及び機械 [a] の搭乗者(運転者を含む)が事故によって死亡もしくは規定の後遺障害を被った場合に保険金が支払われます。	死亡保険金(1名につき) 100万円 後遺障害保険金(1名につき) 3~100万円	なし

※下記のような事故は保険制度の適用を受けられません。
 身体的賠償保険:対象者は「他人」と言う条件があります。事故の相手がお客様(賃借人、但し、法人の場合はその従業員)、下請け(法人の場合はその従業員)、運転者の身内(家族)の場合は保険制度の適用を受けられません。
 財物的賠償保険:対象物は「他人のモノ」と言う条件があります。保険の対象となるのは身体的賠償と共通する内容ですが、あくまでも他人の所有する財物で、お客様(賃借人)、下請け、運転者の身内(家族)の所有、使用、管理する財物は、保険制度の適用を受けられません。
 災害見舞金:死亡・後遺障害のみが保険金支払いの対象です(入院・通院に係わる医療保険金は付保されていません)。
 ※その他、いずれの場合も保険会社の約款および規定に準じたお支払いになります。

3 保険制度の適用されない共通事項(免責事項)

- お客様又は使用者等の故意・重過失・法令違反による損害。
- 戦争、変乱、暴動、騒じょうによる損害。
- 地震、噴火、津波による損害。
- 核燃料物質等により生じた損害。
- 事故現場から警察への届出を怠った(事故証明がない)場合。
- 事故現場から営業店への連絡を怠った場合。
- レンタル期間を無断延長して、事故を起こした場合。
- 酒酔い、無免許、薬物等を服用して、事故を起こした場合。
- レンタル契約約款及びレンタカー貸渡約款の条項に違反して使用した場合。
- その他保険約款の免責事項に該当する事故。

※お客様がレンタル車両、レンタル機械・機器に関して、設置、保管及び使用によって第三者に人的あるいは物的な損害を与えた場合に、当社の保険制度による保険金の支払限度を超える部分については、お客様の責任と負担で賠償することとなります。また、本保険制度は、当社のレンタル物件の破損及び盗難等の事故を対象にした保険制度ではありません。
 ※当条件は都合上、予告なく変更する場合がございます。

本カタログに記載されたものは、代表的機種であり、実際に納品されるものとは異なる場合がございます。詳しい仕様につきましては、最寄の営業所までご確認ください。

運転資格・法定検査等一覧表

[1] 発電機・電気関連周辺機械

機械名	区分	資格	公道運転免許	法定検査	備考
発電機 (60Hz換算)	10kW以上	低圧電気取扱業務に係る特別教育の資格保有者が望ましい	-	定自 定期自主検査	低圧とは電圧、直流750V以下、交流600V以下(安衛則)

[2] レンタカー

機械名	区分	資格	公道運転免許	法定検査	備考
クレーン付トラック	つり上げ荷重1t未満	特教 移動式クレーン運転業務特別教育及び玉掛け特別教育	車両総重量が11t以上;大型免許	車検 自動車検査制度の検査及び定期点検	
	つり上げ荷重1t以上5t未満	技 小型移動式クレーン運転技能講習及び玉掛け技能講習		定自 移動式クレーン定期自主検査	
トラック 1BOX 散水車 パン ダンプ オフグリッドカー	-	-	免 7.5t以上11t未満;中型免許 3.5t以上7.5t未満;準中型免許 3.5t未満;普通免許	車検 自動車検査制度の検査及び定期点検	

[3] 高所作業車

機械名	区分	資格	公道運転免許	法定検査	備考
自走式	作業床高さ10m未満	特教 高所作業車運転特別教育	-	特自検 高所作業車特定自主検査	
	作業床高さ10m以上	技 高所作業車運転技能講習		特自検 高所作業車特定自主検査	
トラック式	作業床高さ10m未満	特教 高所作業車運転特別教育	免 車両総重量が11t以上;大型免許 7.5t以上11t未満;中型免許 3.5t以上7.5t未満;準中型免許 3.5t未満;普通免許	特自検 高所作業車特定自主検査	
	作業床高さ10m以上	技 高所作業車運転技能講習		車検 自動車検査制度の検査及び定期点検	

※平成27年7月1日施工の労働安全衛生規則の一部改正に伴い、足場の組立て、解体又は変更に係る作業に従事する方は、「足場の組立て等の業務に係る特別教育」が必要となります。

[4] シーズン品

機械名	区分	資格	公道運転免許	法定検査	備考
ホイールローダ	機体重量3t未満	特教 車両系建設機械(整地・運搬・積込み用及び掘削用)運転特別教育	免 小型特殊(緑ナンバー付)	車検 白ナンバー付の車両は自動車検査制度の検査及び定期点検	概ね0.5 ³ まで
	機体重量3t以上	技 車両系建設機械(整地・運搬・積込み用及び掘削用)運転技能講習	免 大型特殊(白ナンバー付)	特自検 車両系建設機械(整地・運搬・積込み用及び掘削用)特定自主検査	概ね0.6 ³ 以上

AKTIO Catalog Line Up

※高速道路メンテナンスレンタルカタログ以外にも各種カタログを取り揃えております。



レンタル総合カタログ



プラント&メンテナンス
カタログ



通信計測
レンタルカタログ



高所作業車・室内系足場
レンタルカタログ



環境レンタルカタログ
水処理関連・土壌汚染対策機器編



環境レンタルカタログ
ダイオキシン・アスベスト編



エア機械
レンタルカタログ



トンネルレンタルカタログ
シールド・推進・山岳



クレーン
レンタルカタログ



林業機械
レンタルカタログ



解体機械
レンタルカタログ



鉄道機械
レンタルカタログ



道路機械
レンタルカタログ



ロジコン®・工場設備
レンタルカタログ



イベント用品カタログ



暗騒音カタログ



安全・保安用品カタログ



グリーン
レンタルカタログ



基礎機械
レンタルカタログ



ビルメンテナンスロボット
レンタルカタログ



小型機械レンタルカタログ
揚重・運搬・工具

AKTIO

高速道路メンテナンスカタログ vol.2

発行年月/2021年6月
発行/株式会社アクティオ
<https://www.aktio.co.jp>

第1版 2107-050

※本誌収録内容の無断転載は固くお断りいたします。

■ 産業機械事業部 新規事業営業部 高速メンテナンス課
〒101-0027 東京都中央区日本橋3-12-2 朝日ビルヂング4F
TEL:03-6854-1416 FAX:03-5255-3001

■ 高速メンテナンス課 静岡車両基地
〒422-8027 静岡県 静岡市駿河区 豊田2丁目1-33

株式会社 アクティオ

アクティオ

検索

