

2020年
11月

新商品・ おすすめ商品

AKTIO
アクティオ

NEW



クリップタイプ

除菌蛍光ライト 内装工事向け

- 可視光応答型光触媒で、浮遊する花粉・悪臭・カビ金を吸着・殺菌・分解できます。
- 銀イオンAg+で、650種類の有害菌やウイルスを安全無害に殺菌・不活性化します。
- クリップタイプとスタンドタイプをご用意しております。

商品コード	AK4 11001	AK4 25402
代表管理番号	005868	005870
タイプ	クリップ	スタンド
全光束 (lm)	650	7,200
寸法 W×L (mm)	—	450×1,760
質量 (kg)	0.8	16

NEW



空気清浄機 紫外線方式 事務所・会議室向け

- 強力な紫外線で、室内の空気を除菌します。
- 紫外線が外に出ない構造のため、人やその他室内の品物に影響を与えません。
- フィルター除菌方式と異なり、メンテナンスが簡単です。

商品コード	NDZ 00260 001	電源電圧 (V)	AC100
代表管理番号	005863	周波数 (Hz)	50/60兼用
メーカー	岩崎電気	消費電力 (W)	53.1/45.2
型式	FZST15202GL15/16	使用ランプ	紫外線ランプ (GL15) 2灯
処理方式	送風式	ランプ寿命 (h)	8,000
処理風量 (m ³ /min)	約1.1	質量 (kg)	9.6

NEW



アクアジャスター 湾岸工事・海上工事向け

- 水中で吊り荷を自由自在にリモコン操作で旋回可能です。
- 湾岸工事、海上工事で活躍します。

商品コード	DLP A1000 001	リモコン	水中可視光通信装置・船上無線機
メーカー	大林組	電源	AC電源：バッテリー切替式
型式	AJ-325		AC電源：AC200V3相 30A
最大吊荷重 (t)	100 (4点吊り)		バッテリー：リチウム電池
定格能力 (t・m ²)	325	質量 (kg)	9,910

株式会社アクティオ

<https://www.aktio.co.jp>



レンタルします!

照明を点灯するだけで、
銀イオンと光触媒の力で、防菌・消臭・防カビができる

除菌蛍光ライト



可視光応答型光触媒

浮遊する花粉・悪臭・カビ菌を吸着・殺菌・分解

銀イオンAg+による殺菌

650種類の有害菌やウイルスを安全無害に殺菌・不活性化

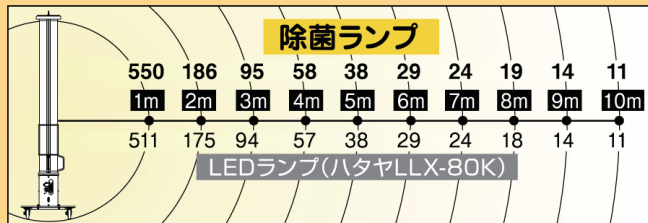
本体は360度回転、前後120度の
角度の調節が自由(クリップタイプのみ)

スタンドベース部は折りたたみ式、
商用バンにも載せられ、
寝かして収納可能、
また段積み収納可能(スタンドタイプのみ)



●照度表(スタンドタイプ)

単位/Lx(ルクス)



●車載搭載時



商品コード	AK4 11001	AK4 25402
代表管理番号	005868	005870
メーカー	ハタヤリミテッド	
型式	DL-11C	DLLX-100K
タイプ	クリップ	スタンド
全光束 (lm)	650	7,200
電圧 (V)	100	
消費電力 (W)	11	100

商品コード	AK4 11001	AK4 25402
周波数 (Hz)	50/60兼用	
電線仕様	長さ (m)	5
種別・太さ (mm ²)・心数(C)	VCTFK 0.75×2	VCT 2.0×3 (接地付) ^{※1}
寸法 W×L (mm)	—	450×1,760
質量 (kg)	0.8	16 (ケーブル除く)

※1 引掛けコネクター付

株式会社 **アクティオ**

<https://www.aktio.co.jp>



レンタルします!

紫外線ので、室内空気の除菌ができる

空気清浄機 紫外線方式

AKT/O

アクティオ

強力な紫外線で細菌(枯草菌芽胞)を

99%除菌します。

紫外線が外に出ない構造のため人や、
その他室内の品物に影響を与えません。

また、紫外線除菌は薬品と異なり

耐性菌をつくりません。

フィルター除菌方式と異なり

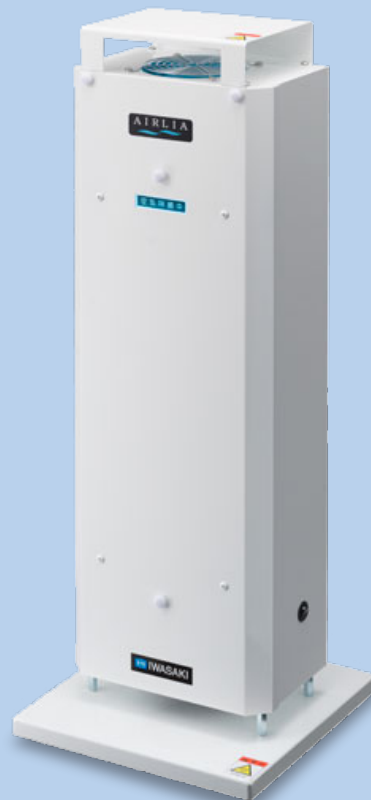
メンテナンスが簡単。

連続使用で約1年(8,000h)ランプ交換が不要。

60分に約66m³の空気を処理します。



事務室や食堂など
人が集まる空間に。
プラグ付で移動も可能な
自立タイプ。



商品コード	NDZ 00260 001	電源電圧 (V)	AC100
代表管理番号	005863	周波数 (Hz)	50/60兼用
メーカー	岩崎電気	消費電力 (W)	53.1/45.2
型式	FZST15202GL15/16	使用ランプ	紫外線ランプ(GL15)2灯
処理方式	送風式	ランプ寿命 (h)	8,000
処理風量 (m ³ /min)	約1.1	質量 (kg)	9.6

株式会社 **アクティオ**

<https://www.aktio.co.jp>



レンタルします

AKT/O

アクティオ

アクアジャスター AJ-325

AJ-325



水中
無線操作



水深 20m
100t 対応



外部配線
不要



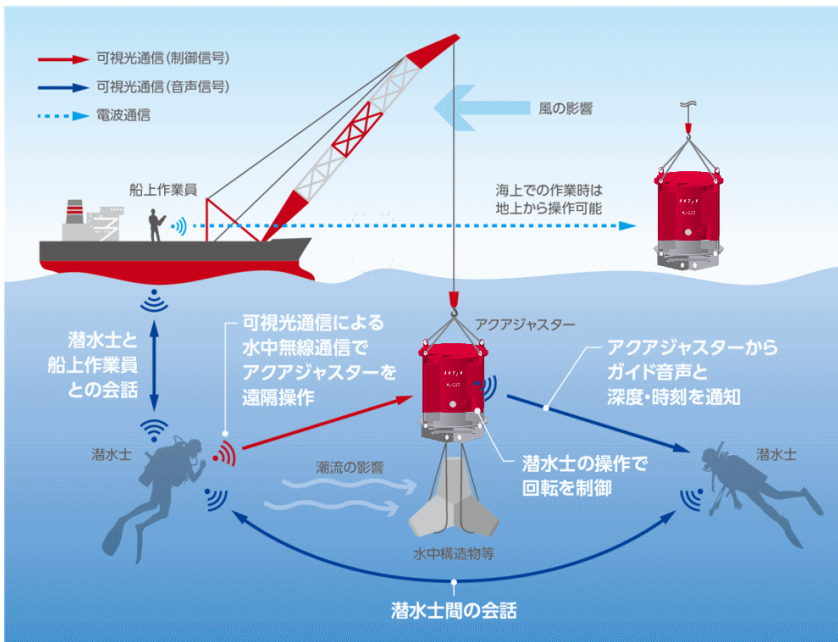
NETIS
登録済



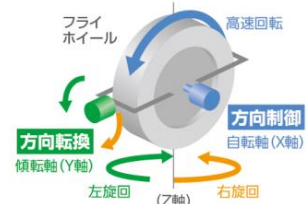
世界を回せ!

水中の吊り荷を自在に水平回転

アクアジャスター AJ-325 325t・m²

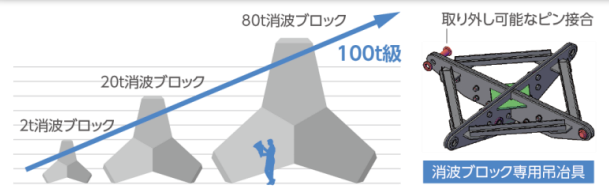


ジャイロ装置による方向制御



内部で重たい円盤を高速回転させ、円盤にかかる強い慣性の力「ジャイロ効果」を利用し方向を制御しています。また円盤を傾けることで自在に方向転換できます。

大型消波・被覆・根固めブロックに対応



<世界初>可視光通信で水中無線操作

<安全性と生産性の向上>

可視光通信を使うことで潜水士が直接吊荷に触れる事なく設置作業をすることが可能となり、巻き込まれ災害を防止でき生産性・安全性が飛躍的に向上しました。またi-MAJUN(可視光通信装置)を使うことで船上作業員との連絡も容易に取ることが可能



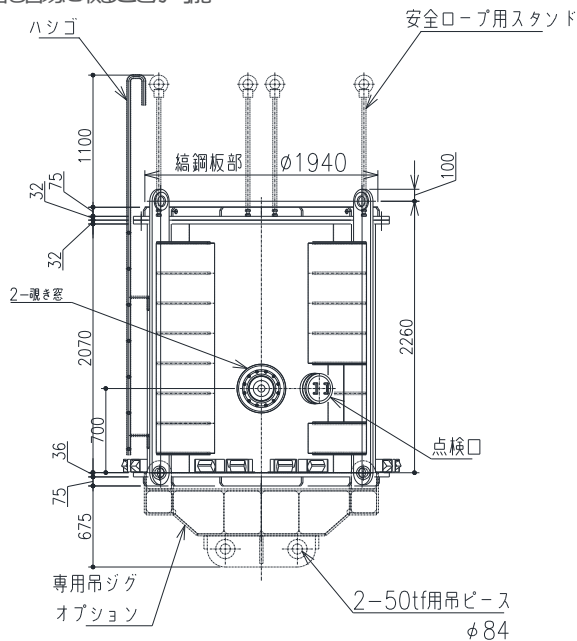
NETIS(新技術情報提供システム)登録済み

<施工者からの新技術活用提案 → 工事成績評定の加点対象>

特定の公共事業の入札で、NETIS に登録された新技術を使用した提案は、活用の効果に応じて評価の加点対象になります。

< 国土交通省 NETIS 登録番号 / KTK-140007-A >

<外形図>



バッテリー搭載で電源不要

<リチウムバッテリーを内蔵して長時間駆動>

夜間充電によりバッテリーで日中駆動をさせることができます。作業中、外部電源の取り回しがなく安全に施工可能。

<仕様>

商品コード	DLP
型式	AJ-325
本体重量	9.91t
最大吊荷重	100t(4点吊り)
吊り治具重量	1.055t
最大吊荷重	100t(2点吊り)
定格能力	325t・m ²
リモコン	水中可視光通信装置・船上無線機
電源	AC電源/バッテリー切替式 AC電源:AC200V3相 30A バッテリー:リチウム電池

株式会社 アクティオ

御用命は