

レンタルします

AKT/O

アクティオ

自動玉外し装置 エレビア

evo 16

— 玉掛作業の安全性と生産性の向上 —

- リモコン操作でフックが自動開閉
- 作業員の安全を確保

安全性向上

生産性アップ

リモコン操作にて 16tまでの吊り上げ可能

自動玉外し装置 evo16

●フック開閉動作

1



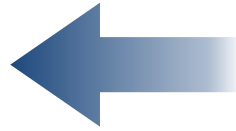
2



3



リモコン操作でフックを開閉させます
同時に多数の操作が可能



eMAX
多機能

—ロードセル機能付き—



フックにロードセルが搭載されており
リモコン上に吊り荷重が表示されます

●マグネットシステム

フック本体にネオジム永久磁石を32個規則的に配置し、中心へ磁界を発生させるマグネットシステムを採用しています。

それにより、「吊り具を引き寄せ」「センター取り」「正しい方向に向ける」という3つの動きを自動で行う事が出来ます。

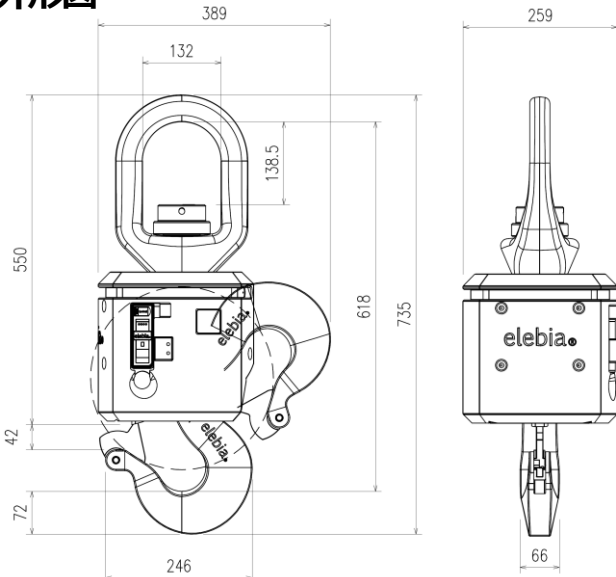


●バンパー

すべてのフックにバンパーを装着
フック本体が作業員に当たっても衝撃を緩和し
ます
ゴムのようになややかなポリウレタン製
です



●外形図



●仕様

| | |
|-------------|---------------------|
| 商品コード | DLY 01600 001 |
| 型式 | エレビア EV016 |
| 性能(最大吊上げ荷重) | 16t |
| 重量 | 54kg |
| バッテリー使用可能時間 | 約1週間(開閉回数:5000サイクル) |
| 付属機能 | ロードセル機能 |
| | バンパー付き |

| | |
|-------|---------------|
| 商品コード | DLZ 00001 001 |
| 型式 | エレビア EMAX |
| 性能名 | 多機能リモコン |
| 通信距離 | 最大100m |

株式会社 アクティオ

御用命は