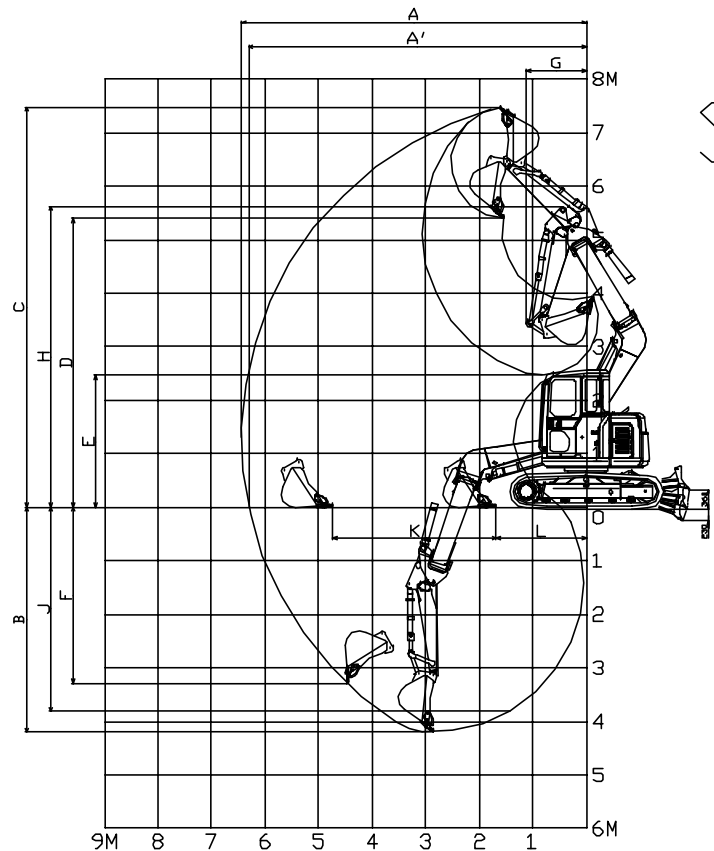


# SK75UR-3



符号	名称	仕様値
A	最大掘削半径	6420
A'	床面最大掘削半径	6280
※ B	最大掘削深サ	4200
※ C	最大掘削高サ	7470
※ D	最大ダンプ高サ	5400
※ E	最小ダンプ高サ	2460
※ F	垂直掘深サ	3280
※ G	最小旋回半径	1160
※ H	最小旋回時高サ	5650
※ J	8フィートレベル掘削深サ	3810
K	水平掘削距離	ストローク 3020
L	バケット容量	最小時 1690
		0.28m <sup>3</sup>

注記

- ※印ハ、シュー突起(27mm)ヨ含マナイ数值ヨ示ス。
- 機械仕様  
<1>1.76M $\pi$ - $\Delta$

