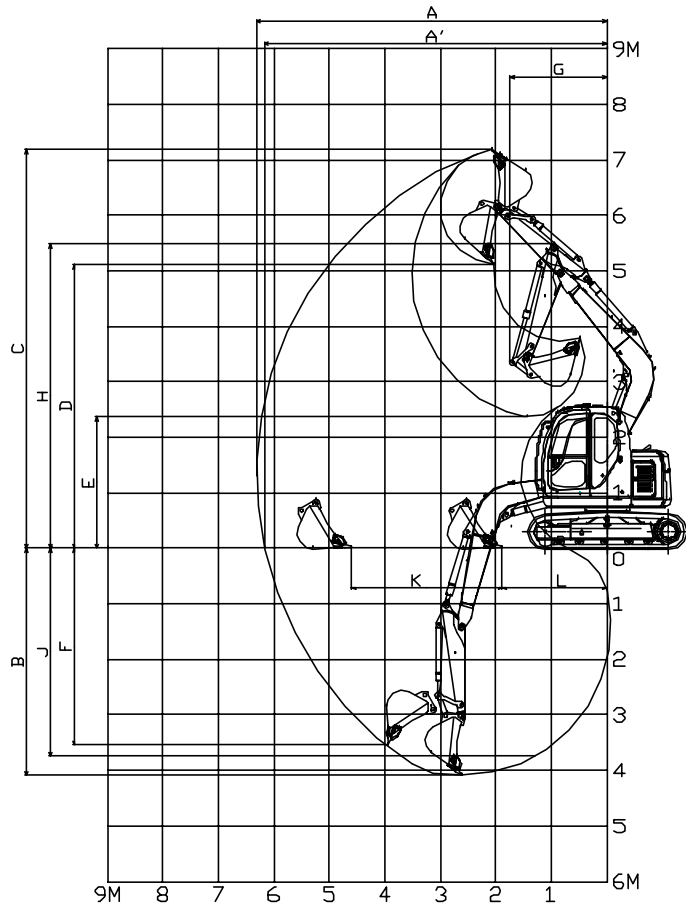


SK60SR



符号	名 称	仕様値	
A	最大掘削半径	6310	
A'	床面最大掘削半径	6170	
※ B	最大掘削深サ	4100	
※ C	最大掘削高サ	7180	
※ D	最大ダンプ高サ	5120	
※ E	最小ダンプ高サ	2380	
※ F	垂直掘深サ	3540	
G	最小回転半径	1750	
※ H	最小回転時高サ	5480	
※ J	8フィートレベル掘削深サ	3740	
K	水平掘削距離	ストローク	2720
		最小時	1880
L	バケット容量	0.28m ³	

注記
 1. ※印ハ、シュー突起(20mm)ヲ含マナイ数値ヲ示ス。
 2. 機械仕様
 <1>1.65Mアーム