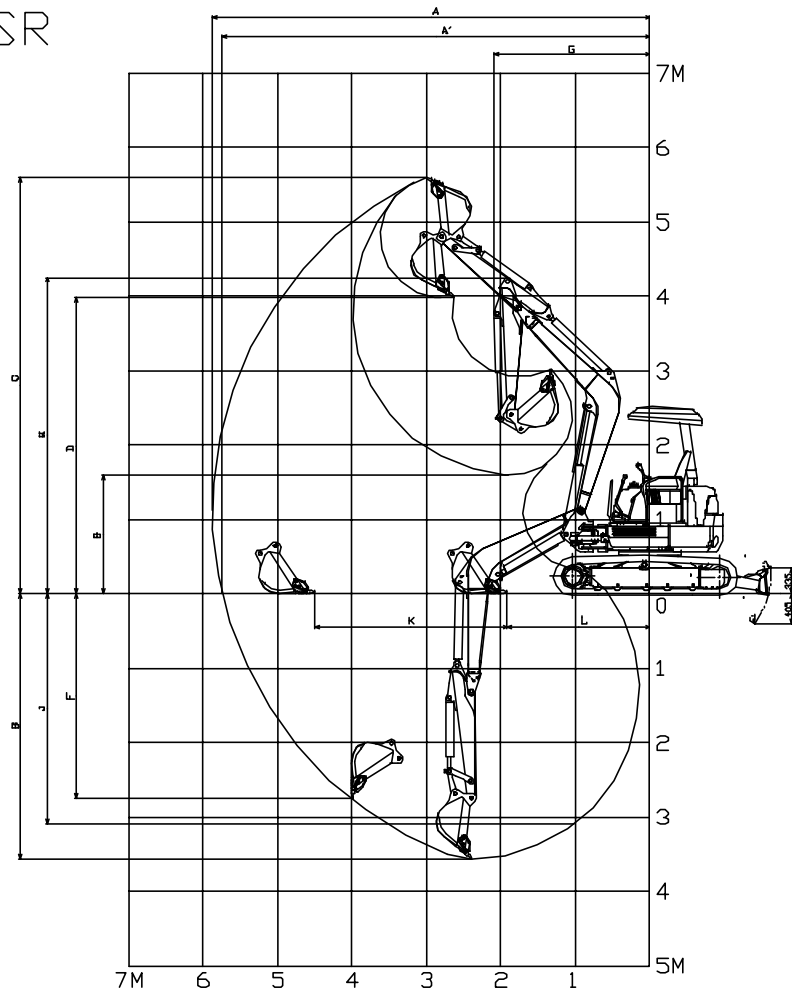


SK45SR



符号	名称	仕様値
A	最大掘削半径	5880
A'	床面最大掘削半径	5750
※ B	最大掘削深サ	3560
※ C	最大掘削高サ	5600
※ D	最大ダンプ高サ	3980
※ E	最小ダンプ高サ	1590
※ F	垂直掘深サ	2750
G	最小旋回半径	2100
※ H	最小旋回時高サ	4250
※ J	8フィートレベル掘削深サ	3090
K	水平掘削距離	2580
L	バケット容量	0.14m ³
	(旧JIS)	0.13m ³

注記

- ※印ハ、シュー突起(25mm)ヲ含マナイ数值ヲ示ス。
- 機械仕様
(1)1.43M7-6