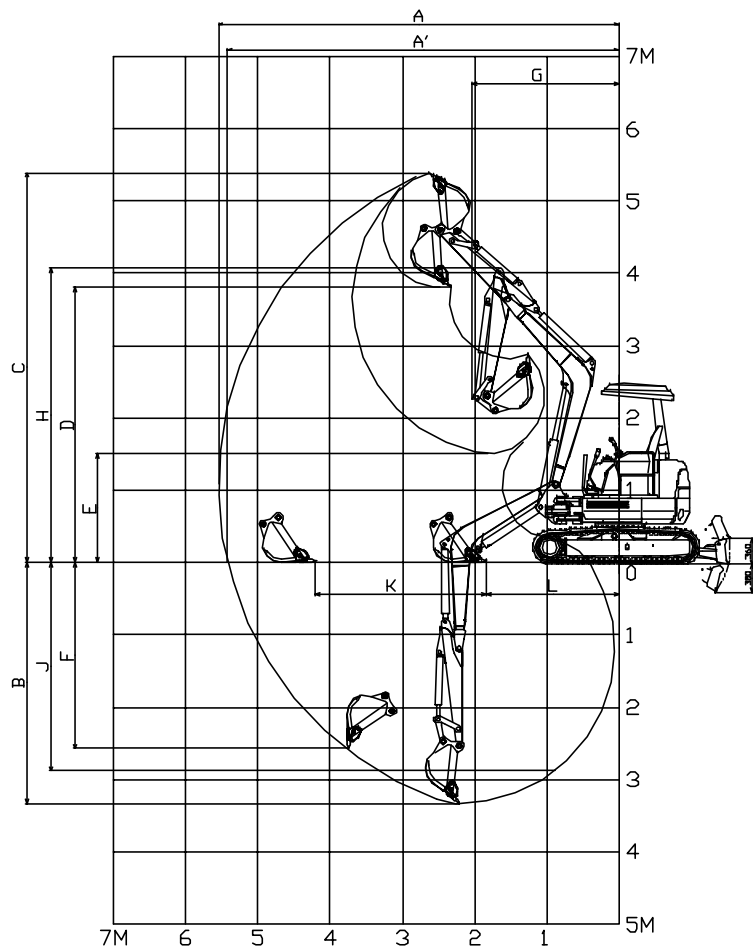


SK40SR



符号	名称	仕様値
A	最大掘削半径	5550
A'	床面最大掘削半径	5420
※ B	最大掘削深サ	3330
※ C	最大掘削高サ	5390
※ D	最大ダンプ高サ	3800
※ E	最小ダンプ高サ	1510
※ F	垂直掘深サ	2570
※ G	最小旋回半径	2040
※ H	最小旋回時高サ	4070
※ J	8フィートレベル掘削深サ	2880
K	水平掘削距離	2360
L	水平掘削距離	1840
	バケット容量	0.13m ³
	(旧JIS)	0.12m ³

注記

- ※印ハ、シュー突起(25mm)ヲ含マナイ数値ヲ示ス。
- 機種仕様
(1)1.35M³ア