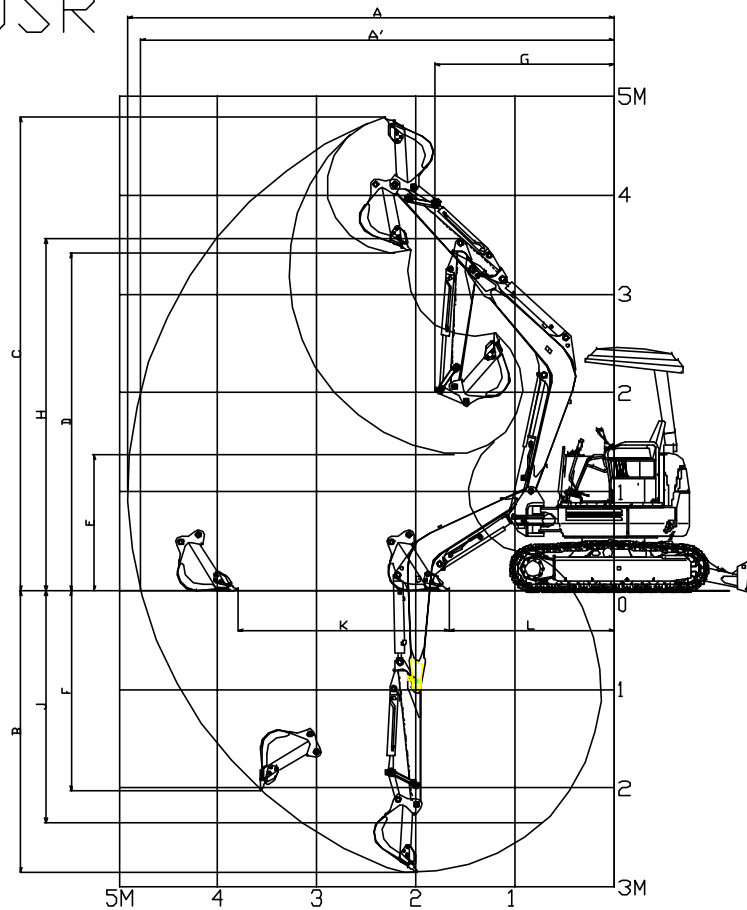


SK30SR



符号	名称	仕様値
A	最大掘削半径	4910
A'	床面最大掘削半径	4790
※ B	最大掘削深サ	2850
※ C	最大掘削高サ	4780
※ D	最大ダンプ高サ	3420
※ E	最小ダンプ高サ	1380
※ F	垂直掘深サ	2020
G	最小旋回半径	1810
※ H	最小旋回時高サ	3560
※ J	8フィートレベル掘削深サ	2350
K	水平掘削距離	ストローク 2130
L	水平掘削距離	最小時 1670
	バケット容量	0.08m ³

注記

- ※印ハ、シュー突起(25mm)ヲ含マナイ数値ヲ示ス。
- 機械仕様
 <1>1.18Mアーム
 (2)キャノピ仕様