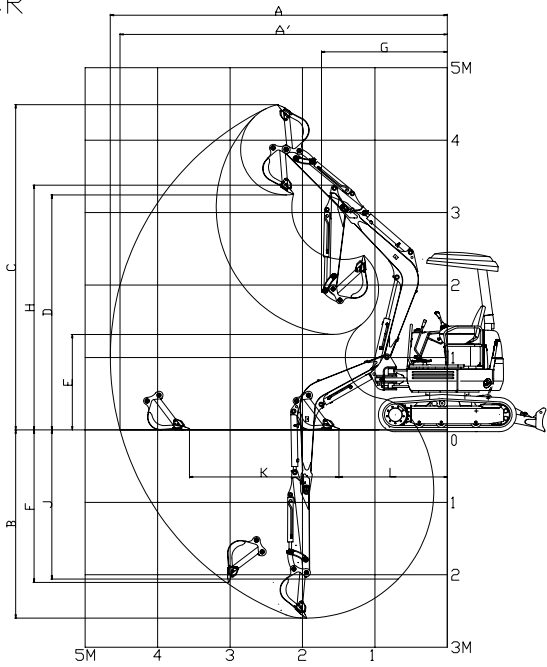


SK25SR



符号	名称	仕様値
A	最大掘削半径	4650
A'	床面最大掘削半径	4520
※ B	最大掘削深サ	2600
※ C	最大掘削高サ	4490
※ D	最大ダンプ高サ	3240
※ E	最小ダンプ高サ	1320
※ F	垂直掘深サ	2100
G	最小旋回半径	1740
※ H	最小旋回時高サ	3380
※ J	8フィートレベル掘削深サ	2060
K	水平掘削距離	ストローク 2070
L	最小時	1500
	バケット容量	0.10m ³

注記

- ※印ハ、シュー突起(25mm)ヲ含マナイ数値ヲ示ス。
- 機械仕様
 <1>1.18Mアーム
 (2) キャノピ仕様