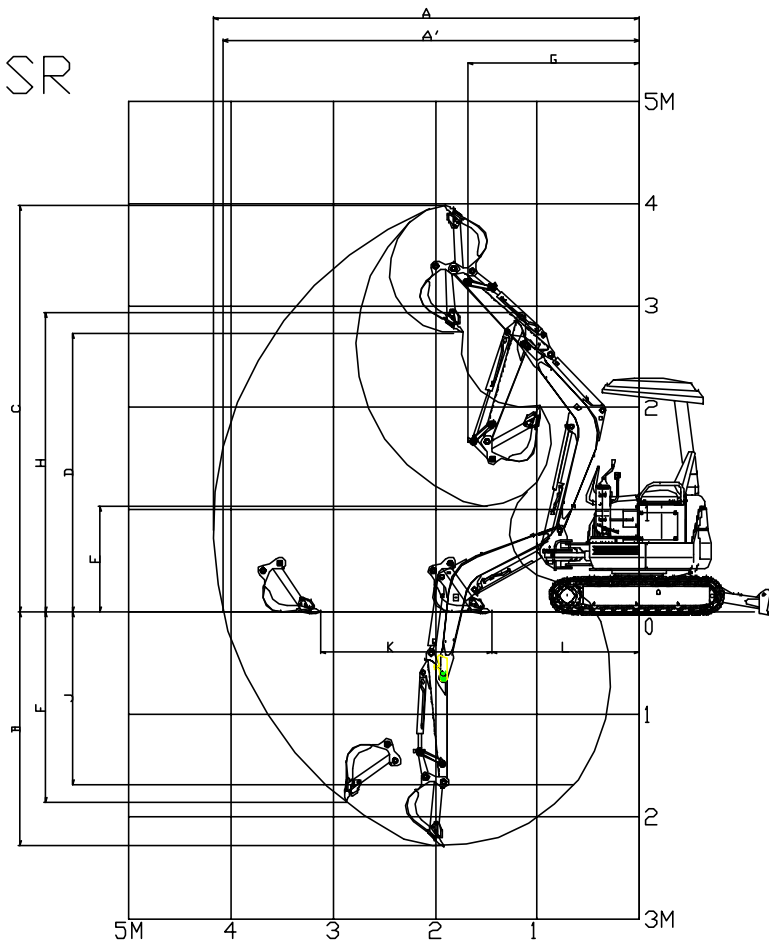


# SK20SR



符号	名 称	仕様値
A	最大掘削半径	4170
A'	床面最大掘削半径	4070
※ B	最大掘削深サ	2290
※ C	最大掘削高サ	3980
※ D	最大ダンプ高サ	2730
※ E	最小ダンプ高サ	1040
※ F	垂直掘深サ	1860
G	最小旋回半径	1680
※ H	最小旋回時高サ	2930
※ J	8フィートレベル掘削深サ	1690
K	水平掘削距離	1670
L	水平掘削距離 最小時	1450
	バケット容量	0.06m <sup>3</sup>

## 注記

- ※印ハ、シュー突起(25mm)ヲ含マナイ数值ヲ示ス。
- 機械仕様  
 (1) >1.015Mアーム  
 (2) キャノピ仕様