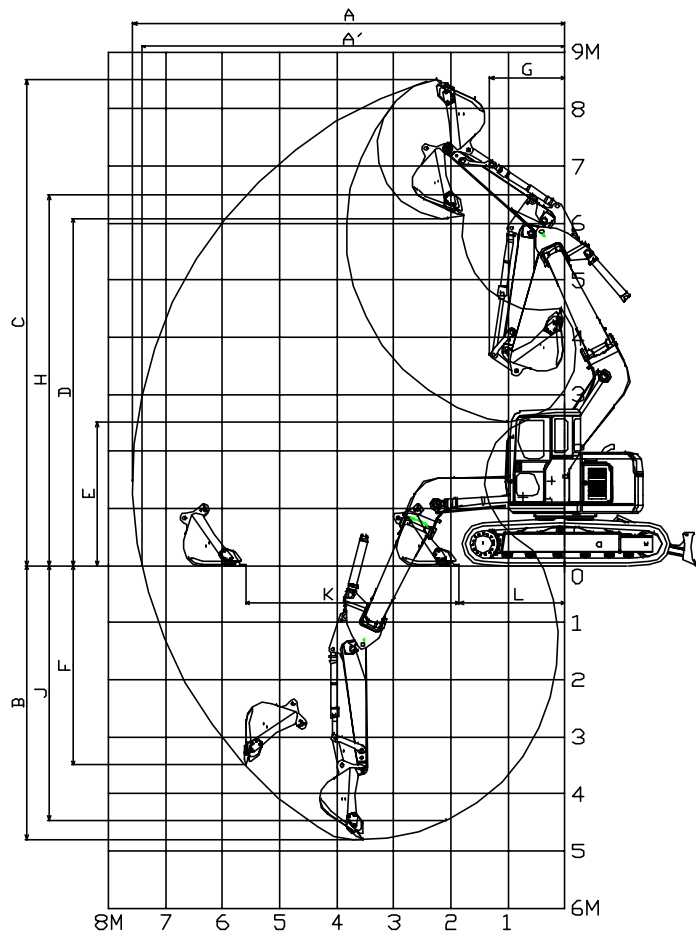
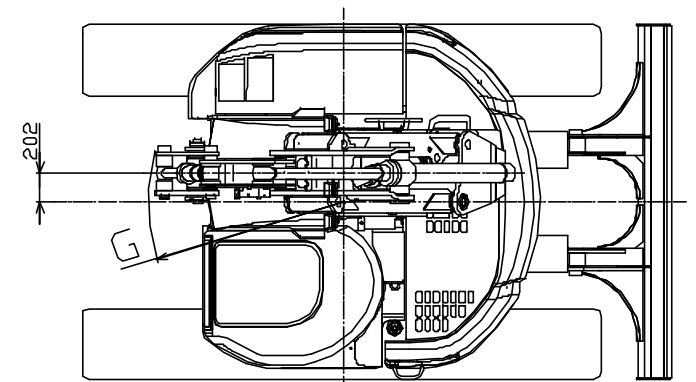


# SK130UR



符号	名称	仕様値
A	最大掘削半径	7570
A'	床面最大掘削半径	7420
B	最大掘削深サ	4810
C	最大掘削高サ	8520
D	最大ダンプ高サ	6090
E	最小ダンプ高サ	2520
F	垂直掘深サ	3490
G	最小旋回半径	1370
H	最小旋回時高サ	6490
J	8フィートレベル掘削深サ	4470
K	水平掘削距離	ストローク 3750
L		最小時 1850
バケット容量	旧JIS	0.40m <sup>3</sup>
	JIS, SAE	0.45m <sup>3</sup>



注記

1. 機械仕様

(1) 2. 20Mアーム