

全自動ピット式タイヤ洗浄機

Brush PIT

AKT/O

アクティオ

静か
かで
簡単

NETIS
登録番号
QS-200057-A

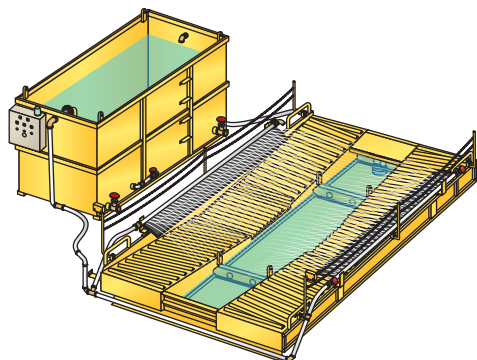
しかも速い!

製造元
株式会社 桜川ポンプ製作所
<https://www.sakuragawa.co.jp/>

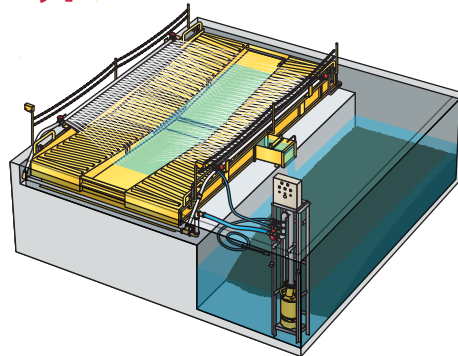


／ 選べる2タイプ ／

Type-A (標準型)



Type-C (自然排水型)



静かで簡単

洗浄ピット・給水タンク・ポンプのシンプル構造。
騒音や故障の原因となる機械的な部分がない！

ノンストップスピード洗浄

ドライバーは乗ったまま、ピットを通過するだけ！
1台当たりの洗浄時間は約15秒。*洗浄時間は変更可能。
1日100台以上の洗浄が可能。

安全

機械的な部分がないため、
故障や駆動部への巻き込み事故などのリスクがない！

低コスト

泥を沈降させる凝固剤や清澄剤を使用しないため、
廃土はそのまま捨てられる！
*凝固剤を使用すると、廃土は産業廃棄物扱いとなります。

省エネ

水を繰り返し循環させて洗浄するため、省エネ！

株式会社 アクティオ

詳しい
設置方法は
こちら



詳しい
カタログは
こちら



御用命は