

レンタルします！

重量物吸着搬送機械

# グラスワーカー

GW625/1125 UPG1200

AKT/O

アクトィオ

グラスワーカーは建設工事や設置工事(ガラス設置、ボード設置など)重量物の持ち上げ・下げ・回転・移動・設置などの工事に最適な、新タイプの自走式マニピュレータです。

持つ  
運ぶ  
設置する



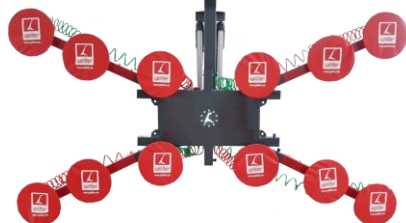
GW1125

## 安全機能

- ・ モーメントリミッター (過負荷防止装置) による過負荷検出機能
- ・ 独立した2系統の吸着回路
- ・ ダブルスイッチによる吸着オフ操作
- ・ 吸着状態をリモコン上ディスプレイにてお知らせ
- ・ 後進時における背面壁との挟まれ防止機能
- ・ 操作コントローラに非常停止ボタンを装着
- ・ 横転防止のためのアウトリガー付き
- ・ 走行時の車輪落下防止センサー (GW1125のみ)

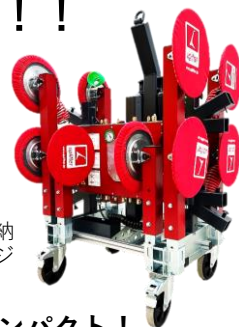
## UPG1200

クレーン揚重でのガラス吸着が可能に！！



本体展開イメージ

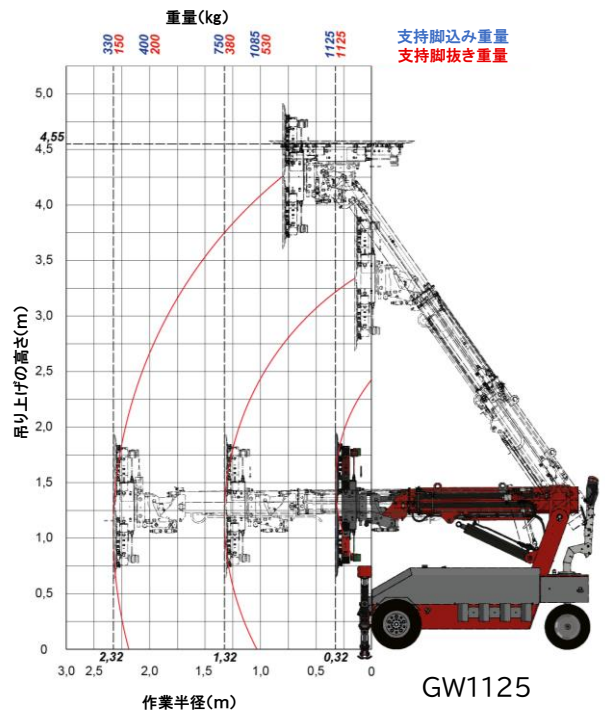
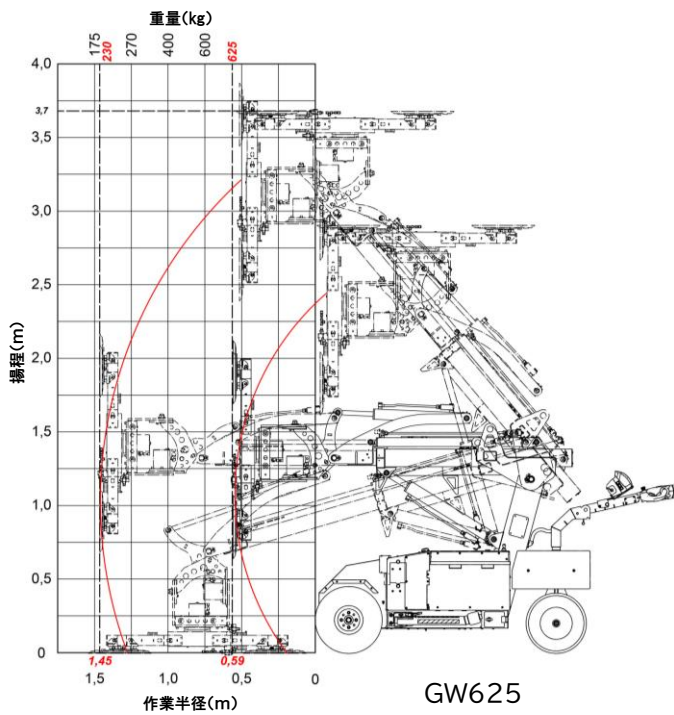
- ・ 吊り上げ能力1,200kg
- ・ リモコン操作で角度変更可能
- ・ 揚重にて使用可能



本体格納イメージ

・ 収納ラック付きで移動ラクラク・コンパクト！

商品コード	DFL 06251 001	DFL 11251 001	DFL 12003 001	
呼称	グラスワーカー			
メーカー	前田製作所			
型式	GW625	GW1125	UPG1200	
吸着システムのチルト角度 (度)	前方95/後方45	前方93/後方26	90	
左右オフセット量 (mm)	片側±50		—	
真空クロス回転角度 (度)	左右120		—	
真空クロス左右旋回 (度)	±90/-30	±22.5	—	
稼働時間 (h)	6~8		—	
充電時間 (h)	10		7	
周波数 (Hz)	50/60兼用			
電圧 (V)	100			
吸着パット個数 (個)	6	12		
吸着パット許容重量 (kg/個)	100			
最大可搬重量 (kg)	625	1,125	1,200	
寸法	全長 L (mm)	1,930	2,282	1,843
	全幅 W (mm)	830	951	1,028
	全高 H (mm)	1,660	1,953	468
カウンタウエイト質量(kg) × 個数	15 × 18(270)	15 × 20(300)	—	
カウンタウエイトを除外した質量 (kg)	790	1,200	—	
総質量 (カウンタウエイトを含む) (kg)	1,060	1,500	190	



### 本機の取り扱いについて

- 本機の運転操作は、操作資格を有した者が操作を行ってください。取扱説明書の内容をよく理解した上ご使用ください。
- 本機は水濡れ厳禁です。
- 動線上や、ワークの下にモノや人が無い事を確認の上操作を行ってください。
- 吸着を行う場合は、対象製品に対して予め吸着テストを行ってください。行わないと落下等の恐れがあります。

