

レンタルします

AKT/O

アクティオ

アクアジャスター AJ-325

AJ-325



水中
無線操作



水深 20m
100t 対応



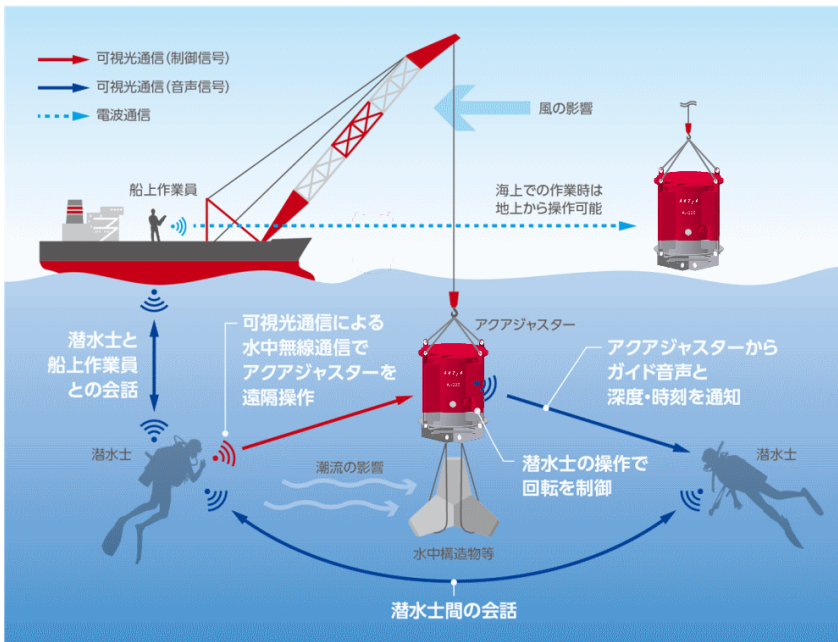
外部配線
不要



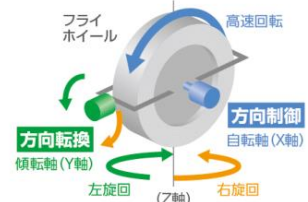
世界を回せ！

水中の吊り荷を自在に水平回転

アクアジャスター AJ-325 325t・m²

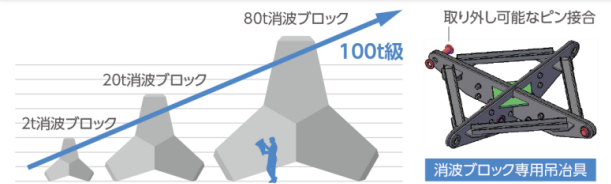


ジャイロ装置による方向制御



内部で重たい円盤を高速回転させ、円盤にかかる強い慣性の力「ジャイロ効果」を利用し方向を制御しています。また円盤を傾けることで自在に方向転換できます。

大型消波・被覆・根固めブロックに対応



<世界初>可視光通信で水中無線操作

<安全性と生産性の向上>

可視光通信を使うことで潜水士が直接吊荷に触れる事なく設置作業をすることが可能となり、巻き込まれ災害を防止でき生産性・安全性が飛躍的に向上しました。またi-MAJUN(可視光通信装置)を使うことで船上作業員との連絡も容易に取ることが可能

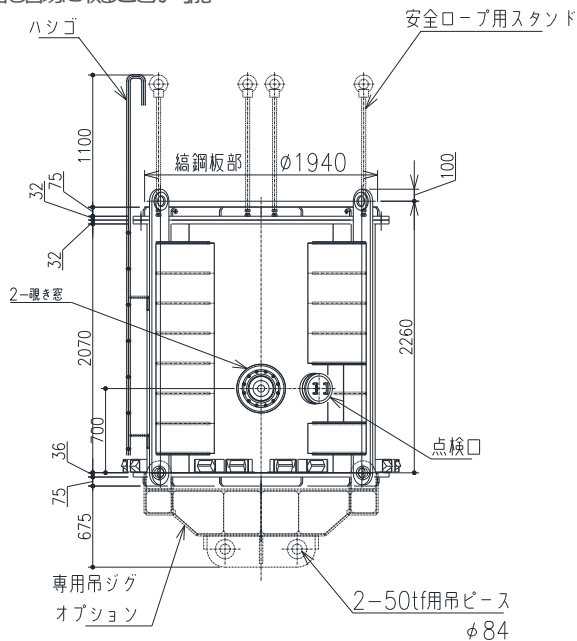


バッテリー搭載で電源不要

<リチウムバッテリーを内蔵して長時間駆動>

夜間充電によりバッテリーで日中駆動をさせることができます。作業中、外部電源の取り回しがなく安全に施工可能。

<外形図>



<仕様>

商品コード	DLP
型式	AJ-325
本体重量	9.91t
最大吊荷重	100t(4点吊り)
吊り治具重量	1.055t
最大吊荷重	100t(2点吊り)
定格能力	325t・m
リモコン	水中可視光通信装置・船上無線機
電源	AC電源/バッテリー切替式 AC電源:AC200V3相 30A バッテリー:リチウム電池

株式会社 アクティオ

御用命は