

レンタルします

AKTIO

アクティオ

スカイジャスター SJ-30

NETIS 登録商品

SJ-30

吊環許容荷重 20t(4点吊り)
本体重量 2.2t

—吊荷旋回制御で生産性の向上を—

- 遠隔の旋回制御で介錯要らず
- 安全性と効率のアップ

安全性向上

作業効率アップ

30t m²の吊荷を旋回制御可能

スカイジャスター SJ-30 30t・m²

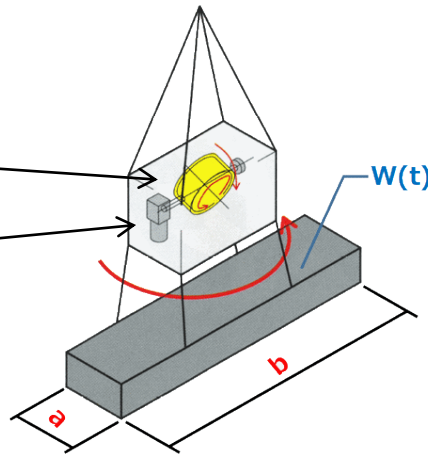
- ・狭小スペースでの吊り荷回転制御
- ・介錯が取りづらいケース
- ・高層などの強風な現場
- ・PC板、カーテンウォールなど風の影響を受けやすい吊荷の安定

- ・消波、被覆ブロックの位置決め
- ・橋桁、床版の据え付け
- ・無線による遠隔操作 操作範囲 100m
- ・正確な回転と停止を実現
- ・バッテリー内蔵で外部配線不要

●仕組み

フライホイールとそれを内包するジンバルはそれぞれ独立して回転する

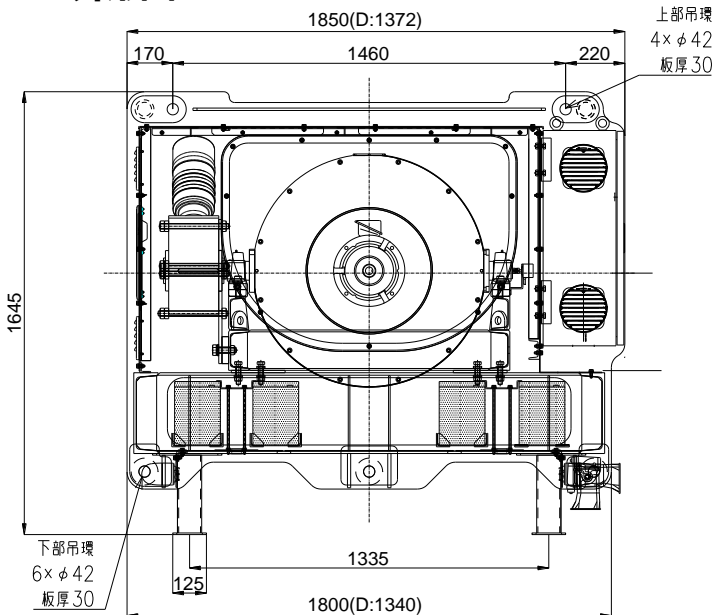
フライホイールは装置使用中常に高速回転させる



計算式

$$30t \cdot m^2 > \frac{(a^2 + b^2) \times W}{12}$$

●外形図



●仕様

商品コード	DLP 20000 002	
型式	SJ-30	
重量	2.2t	
最大吊荷重	20t(4点吊り)	
定格能力	30t・m ² (最大66t・m ²)	
フライホイール回転数	1500rpm	
電動機	フライホイール	2.2kw 4P AC200V インバータ制御
	ジンバル	0.75kw 4P AC200V インバータ制御
電源	AC電源/バッテリー切替式 AC電源:AC200V3相 20A バッテリー：鉛電池	

旋回制御能力：30 t m² 最大 66 t m²

→平面形状 長さ：10m 幅：1m 重量：3t 程度の吊荷を制御可能

※実際の吊荷についてはご相談下さい

株式会社 アウティオ

御用命は