

レンタルします

i-Construction Series

3D ハンディレーザーマッピングシステム “ZEB-HORIZON”

AKT/O

アクティオ



データロガー

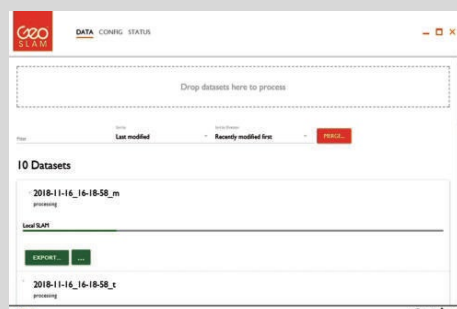
スキャナー

ZEB-HORIZON は

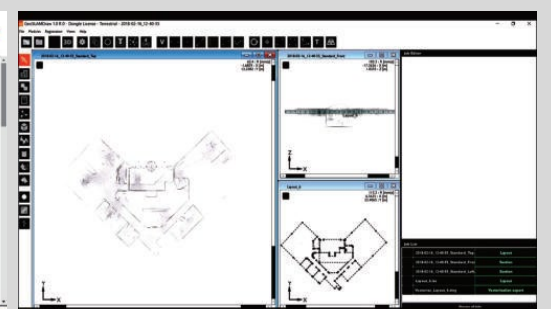
スキャナーは100m の測定範囲を持ち、屋外での使用に長けたハンディースキャナです。とても軽くコンパクトなため、屋内の調査にも大活躍します。パワフルなSLAM 技術をコアとしており、ZEB-HORIZON は地下や森の中といったGPS の弱い遠隔地であっても使用することができます。

■ZEB-HORIZON の主な特徴

- 最大測定距離 屋内外にて100m
- スキャンポイント 300,000 測定点/ 秒
- 計測視野角 270 度 × 360 度
- 測定位置精度 1 ~ 3 cm(相対値)
- 画像処理方式 後処理(専用ソフトウェア)
- レーザー安全企画 クラス1
- 防塵・防滴企画 IP54 準拠



▲GeoSLAM Hub ソフトウェア



▲GeoSLAM Draw ソフトウェア

株式会社アクティオ

“ZEB-LOCATE” (GNSSレシーバー付き ZEB-HORIZON)



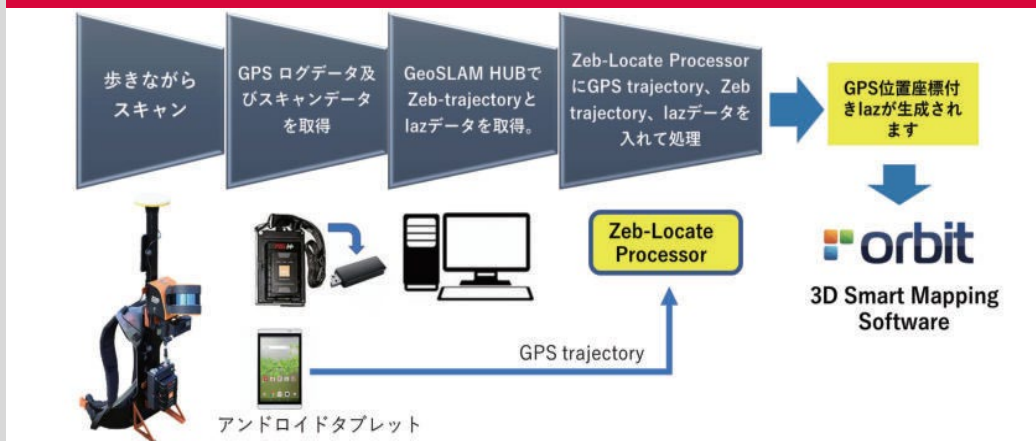
ポイントクラウドをジオリファレンスする

外部のコントロールポイントを必要とせずに、ポイントクラウドを現実世界に接続します。ZEB-HORIZON とバックパックフレームを使用して、正確な絶対座標を持つ点群を構築します。

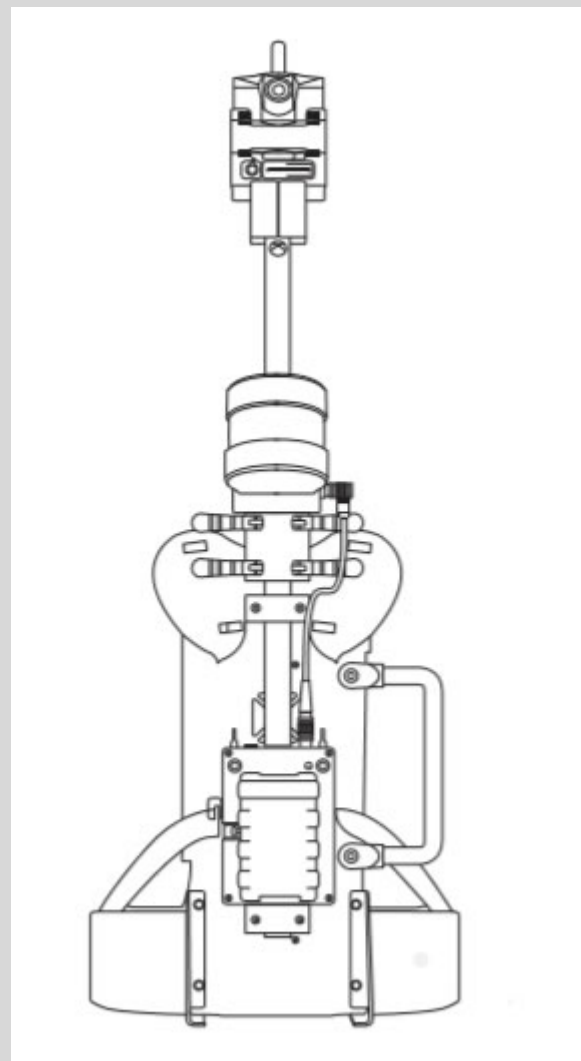
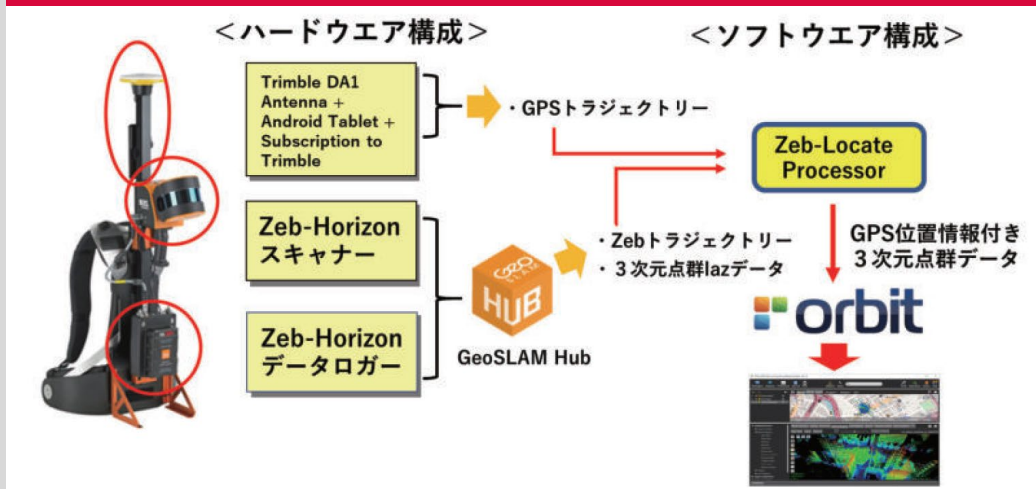
- ZEB LOCATE ソフトウェアを使用して GPS ロケーションと統合された正確な点群を数分で収集し、作成します。
- 公共インフラ等で管理・運営されている固定資産の点検および維持管理にも役立ちます。
- 100メートルの測定範囲

■ Zeb-Locateによる作業の流れとGPS位置情報付き 3次元点群作成

Zeb-Locateによる作業の流れ



各モジュールの役割とGPS位置情報付き 3次元点群作成



AKT/O

アクティオは万全のサポート体制とトレーニング体制をご用意しています。i-Construction導入のための情報化セミナーを開催しております。

株式会社 **アクティオ**

<https://www.aktio.co.jp>

