

レンタルします!

A K T / O

アクティオ

非常用電源切替版

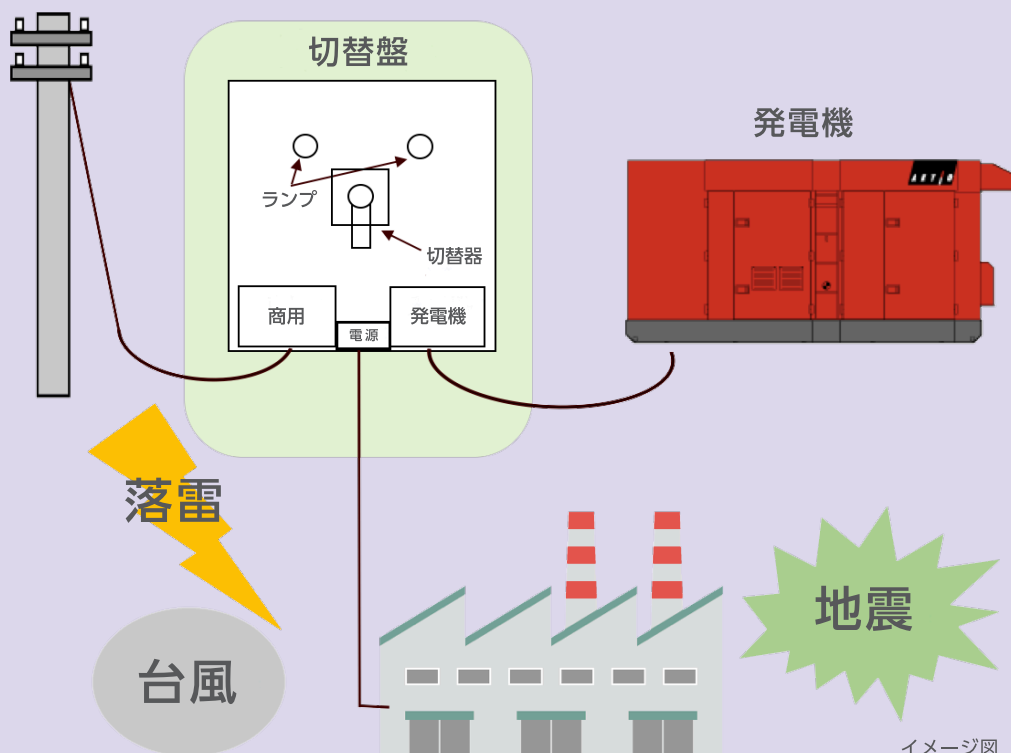
もしものためアクティオは 「非常用電源切替盤」のレンタルを ご提案致します

停電や電力不足が起こったとしても必ずしも瞬時に自動でバックアップ電源への切り替えや補助電源からの電力供給が必要な設備・機器ばかりではありません。

可搬型発電機を手配し、電源の復旧を図っても間に合うような設備も多くあります。

このような設備の場合には、自動電源切替盤に比べて省スペース、軽量、廉価、設置のしやすさ、操作のしやすさ、そして、電源状態の分かりやすさで優位な非常用電源切替盤がおすすめです。

事前に既存設備に後付けするかたちで非常用電源切替盤を設置しておけば配線箇所も明確に分かり、電源切替操作も簡単ですので復旧作業がスムーズに行えるメリットがあります。

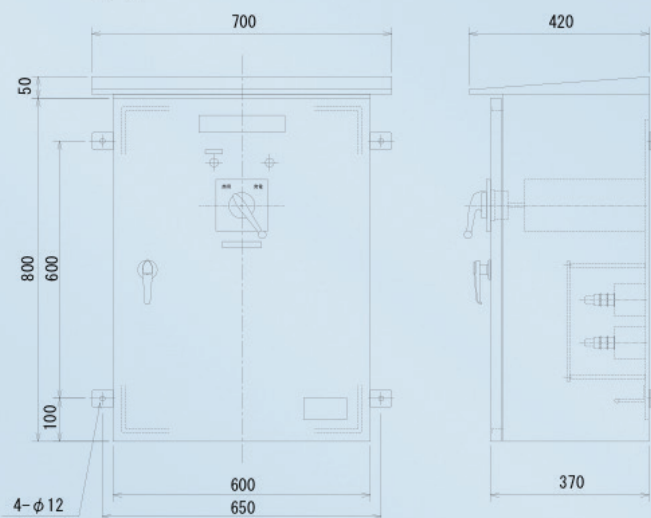


ラインナップ

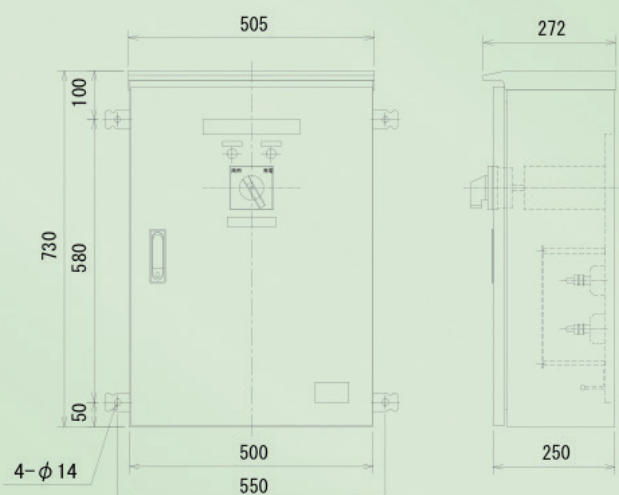
定格通電電流 [A]	対応電源電圧 [V]	寸法 (mm)			端子台ネジサイズ	型式
		全長L	全幅W	全高H		
400	200V/400V	420	700	850	M16	L400 WAA222*J-8004 JST
100	200V	272	505	730	M10	C200-4 A222*J-8001 JST
60	200V	222	305	430	M6	C42 A222*J-8001 JST

外形寸法

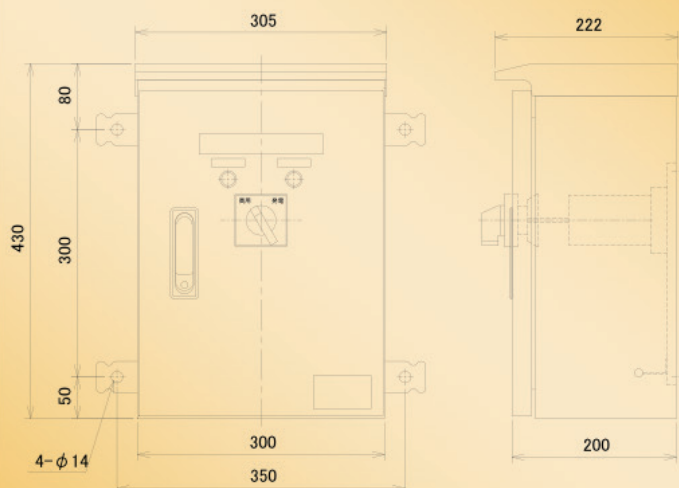
400A仕様: L400 WAA222*J-8004 JST



100A仕様: C200-4 A222*J-8001 JST



60A仕様: C42 A222*J-8001 JST



外形写真 (400A)



※仕様及び外形は改良のため、予告なく変更することがあります。 ※電気工事は含まれておりません。 ※設置には電気主任技術者に相談が必要になります。

株式会社 **アクティオ**

<https://www.aktio.co.jp>

