

レンタルします

AKT/O

アクトイオ

キュー

エアチューブ式簡易休憩所

エア-Q

空気ので素早く組立て！



※ 写真はエア-Q 単体を2連結したものの

- 付属のプロアーで空気を注入、二人で約3分程度で組立てられます！
- 折りたたみ時の重量は 28Kg！コンパクトにまとめ、一人でも容易に持ち運べます。
- ファスナーで開口部を開閉でき、気密性の高い空間を確保できます。
- 連結布をファスナーで継手することにより、2連、3連と連結することができます。これにより、大人数で休憩を取る場所を確保できます。

◆ 外寸



◆ エア-Q内部

猛暑の現場でも涼しく快適な空間で休憩を

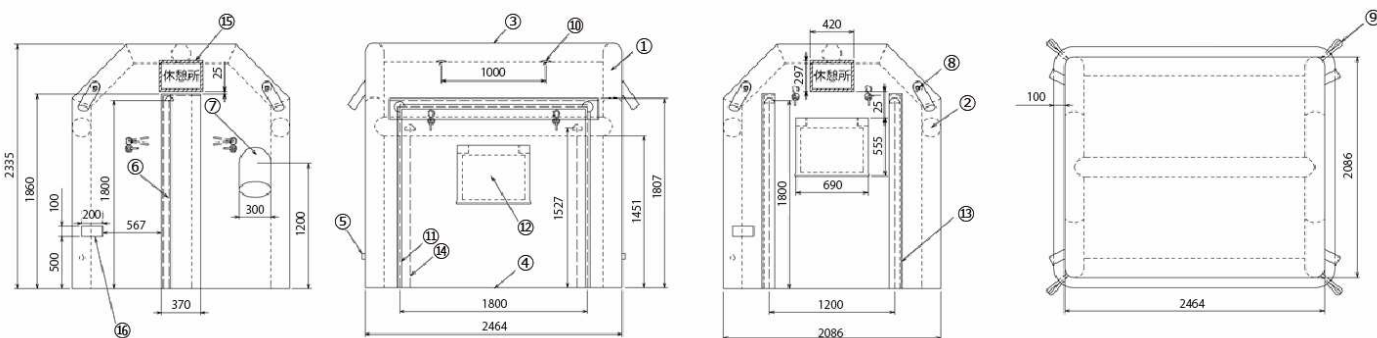


折畳み時：重量 28kg

■ 設置例



■ 仕様



■ レンタル標準品リスト

1. エアーQ本体 (天幕・床シート・固定ロープ(10m×4本))	一式
2. ハンディブローアー(AM・70)100V	1台
3. フットポンプ	1台
4. 緊急時・小規模破れ補修セット	一式
5. 連結布	1枚
6. 専用スパナ	1ヶ
7. 小物入れケース	1ヶ
8. ブルーシート	2枚

商品コード WW4 0B020 001				
番号	品名	材質	数量	備考
1	メイン気柱	CSMゴム引布	2	ナイロン462dtex
2	横支柱	CSMゴム引布	3	ナイロン462dtex
3	天幕	PVCターポリン	1	
4	床シート	PVCターポリン	1	ポリエステル560dtex
5	充排気バルブ	合成ゴム、合成樹脂	2	逆止弁付き
6	前面出入口ファスナー	合成樹脂	1	1.8m
7	給排気用ダクト	PVCターポリン	1	φ300×450mm
8	ロープ固定用Dカン	合成ゴム、ステンレス	4	
9	取手	ナイロンベルト	4	
10	ライト取付用Dカン	合成ゴム、ステンレス	6	
11	連結布取付用ファスナー	合成樹脂	2	
12	窓	PVCフィルム	3	窓カバー付き
13	後面出入口ファスナー	合成樹脂	2	1.8m
14	側面出入口ファスナー	合成樹脂	4	1.52m
15	表示布	PVCターポリン	2	天幕側にマジックメス25mm
16	エアー注入圧力表示	PVCターポリン	2	「奨励圧力:20±2Kpa」

※ テントは防災仕様です。(気柱は除く)

(注) 現場ではブルーシートを本体下、床シート上に敷いて使用してください。

株式会社 **アクティオ**

御用命は