

レンタルします

# 軽散水車

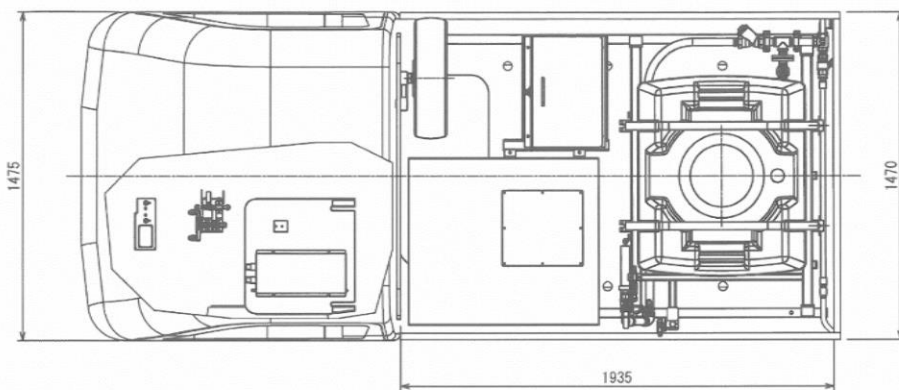
AKT/O  
アクティオ

— 業界初、車両発電による発電機レス設計 —

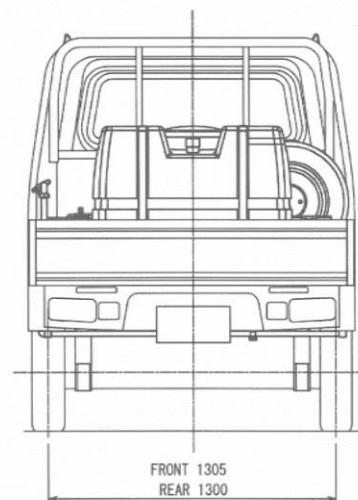
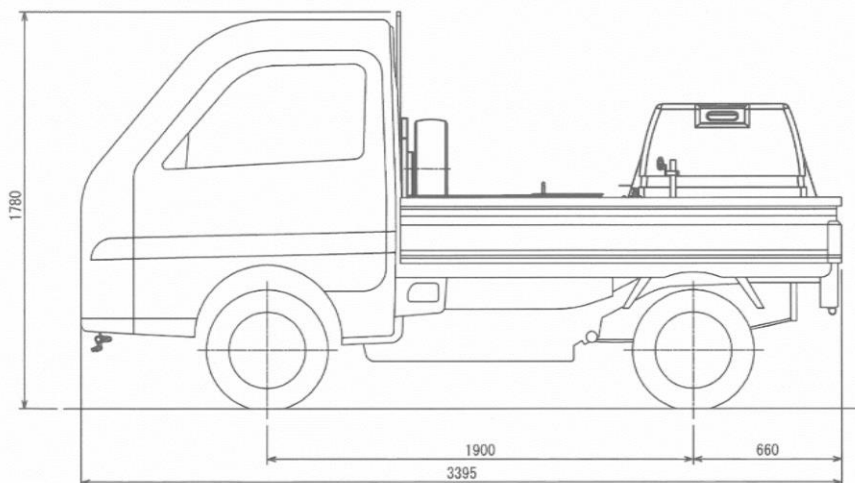


ホース10M





軽トラック散水車 AST350  
最大積載量：350kg



## 【特徴】

- ・今まで、在りそうでなかったコンパクトで小回りの利く軽自動車の散水車！発電機やエンジン式高圧洗浄機を搭載しないことで、軽自動車の最大積載量である350kgの性能をフルに活かし約350Lの水を搭載する加圧式前方散水、後方重力散水仕様。
- ・お客様現場のニーズに応えるため、手元散水や徐行（ATを採用）しながら街路樹（花壇）に水まきが出来るように側方散水も可能。
- ・タンクは藻が生えにくいよう紫外線を通し難い黒色を採用。また、残水量は運転席から見えやすいようタンクにホースゲージを取り付け。
- ・車検証に『記載のある車体の形状』は散水車として登録。

## 【諸元表】

|             |      |  |    |       |
|-------------|------|--|----|-------|
| 名称          |      | 軽トラック散水車   |    |       |
| 車両寸法        |      | 全長 3,395 全幅 1,475 全高 1,780mm   |    |       |
| 型式          |      | AST350   |    |       |
| 水タンク        | 容量   | 350 ℓ  |    |       |
|             |      | 寸法   | 長径 | 900mm |
|             |      |  | 短径 | 750mm |
| 散水装置        | 型式   | 前方圧力散水(車両前方4ヶ所)<br>後方重力散水(車両後方)<br>車両左側方散水(車両左側1ヶ所)<br>車両左外部散水(ハンドノズル) |    |       |
|             | 操作方法 | 運転席内及び外部操作バルブ  |    |       |
| 水ポンプ        | 吐出量  | 2.9 ℓ/min X 2台 ※1  |    |       |
| DC-AC インバータ | 入力   | DC12V  |    |       |
|             | 出力   | AC100V、3000W   |    |       |
| 乗車人員        | 1名   |  |    |       |

※1 水ポンプ単体能力であり、散水車吐出部ではホースの圧損により実能力値は若干低下します。

# AKT/O

～お問合せ等御座いましたら、お気軽に下記までご連絡ください～

## 株式会社 アクティオ

- 本社  
〒103-0027 東京都中央区日本橋3-12-2 朝日ビルディング7F
- 広域営業部  
〒103-0027 東京都中央区日本橋3-12-2  
TEL:03-6854-1417 FAX:03-5255-3001  
URL <http://www.aktio.co.jp>

御用命は